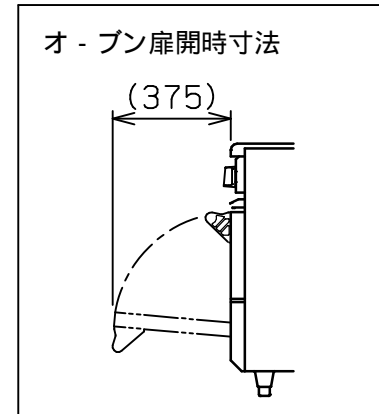
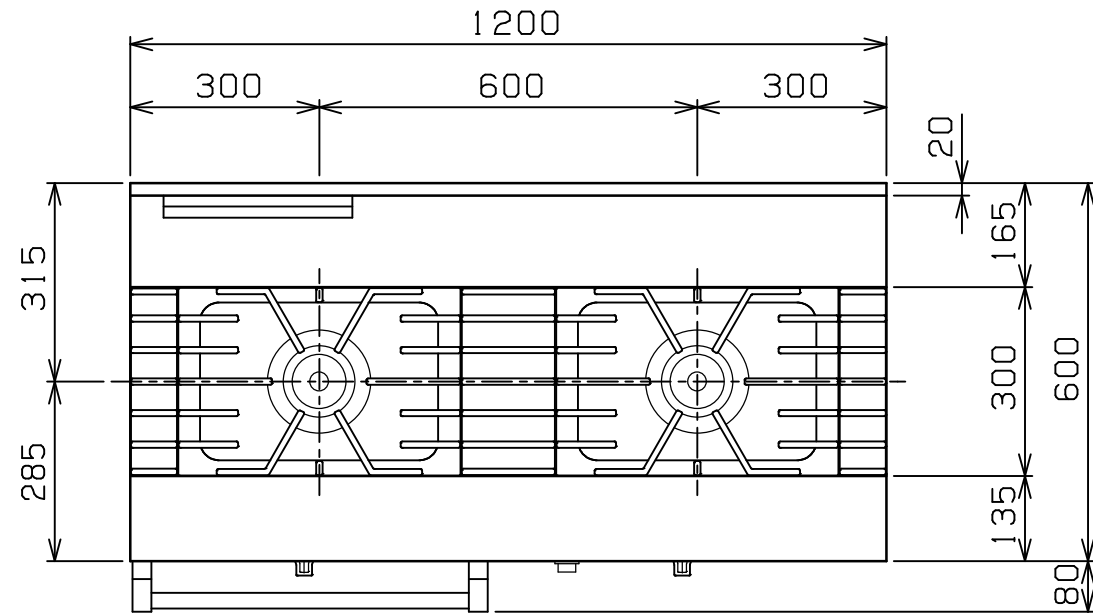
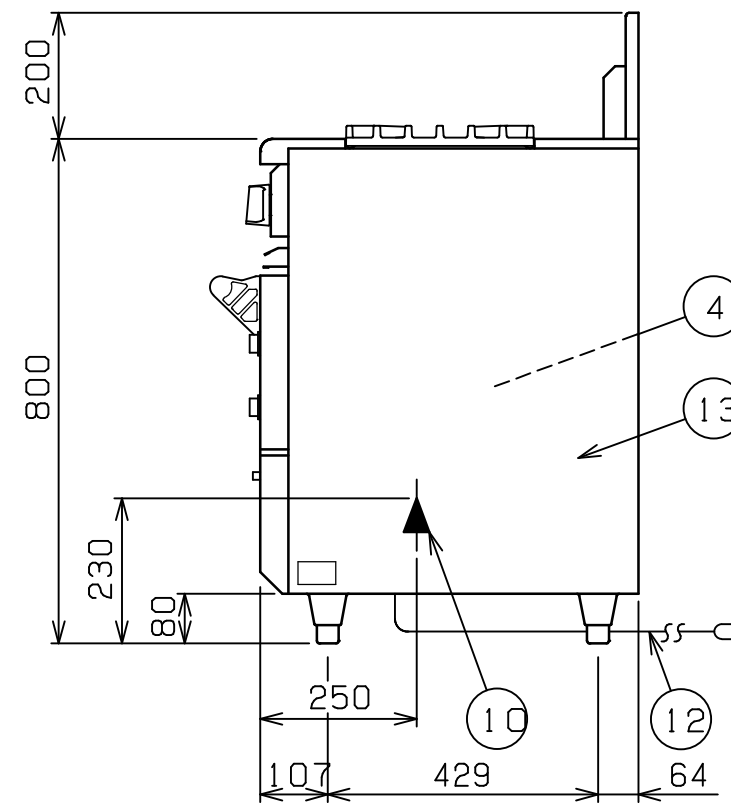
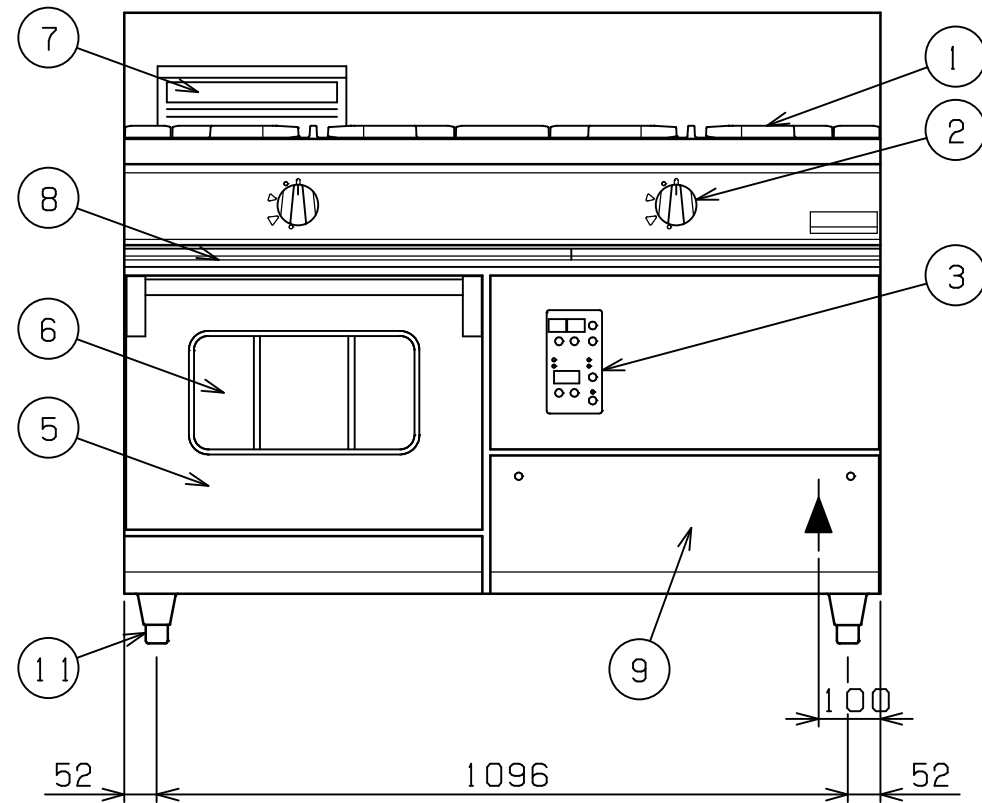


No.	品名 NAME	台数 QUANTITY	型式 MODEL ・ 寸法 MEASUR
	パワ - クックガスレンジ		RGR - 1262XB



種類	コンベクションオ - プン搭載 片面式		
外形寸法	間口	奥行	高さ
	1200	600	800
ガス消費量	都市ガス	34.3kW (29,500kcal/h)	
	LPガス	32.0kW (2,29kg/h)	
ガス接続口	都市ガス	32A	
	LPガス	32A	
定格電源	単相 100V 50/60Hz		
消費電力	74/84W 50/60Hz		
トップバ - ナ - 種類	鋳鉄製 ユニバ - サルバ - ナ - (165) x 2		
コンベクション オ - プン	庫内有効寸法	420(W) x 300(D) x 320(H) x 1	
	庫内棚段数	3段 ピッチ80mm	
	バ - ナ - 種類	ステンレス製 プレスバ - ナ - x 1	
	安全装置	立消え安全装置 (フレ - ムロード方式)	
	パット外形寸法	398 x 280 高さ22	
付属品	焼網 (2), パット (2), 受皿取手 (1)		
製品重量	206kg		



部番	品名	材質	備考
1	ゴトク	FC	黒塗装
2	ガスコック	C3771	圧電式自動点火
3	操作パネル		
4	コンベクション オ - プン 庫内	SUS430	100 ~ 300
5	扉	SUS430	No. 4仕上
6	耐熱ガラス	強化ガラス	2重
7	オ - プン排気筒	FC	黒塗装
8	シル受	SUS430	
9	点検扉	SUS430	No. 4仕上
10	ガス接続口		ユニオン
11	アジャスト	SUS304	
12	電源コード		4m
13	本体側板	SUS430	No. 4仕上

設置上の注意 熱機器の設置については安全の為、消防法の設置基準に従って設置してください。
改善の為、仕様及び外観を予告なしに変更することがあります。

業務用総合厨房機器メ - カ -
株式会社 **マルゼン**
MARUZEN CO.,LTD.

変更事項 ALTERATION

縮尺 SCALE

日付 DATE

図番 DRAWING No.

工事名 TITLE

備考 REMARKS

1/12

検図 CHECK

設計 DESIGN

製図 DRAW

営業担当 CHARGE

図面名称 DRAWING CORD

承認印 APPROVED

パワ - クックガスレンジ