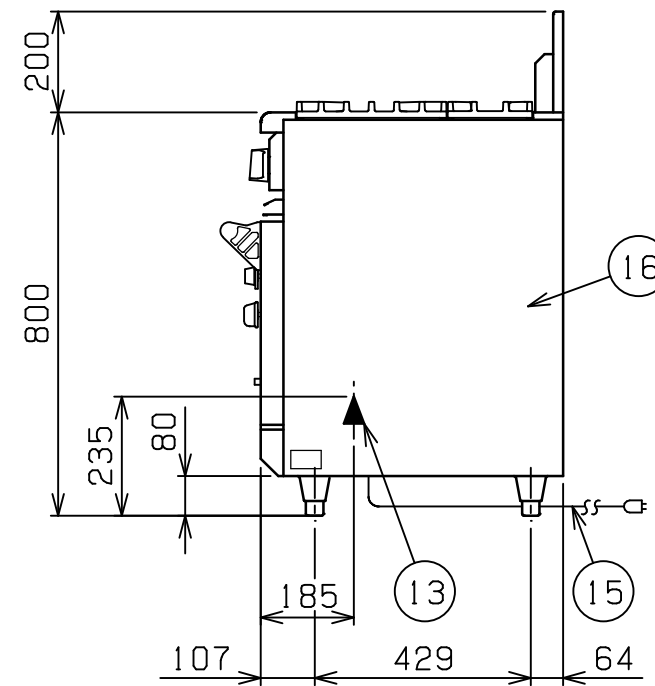
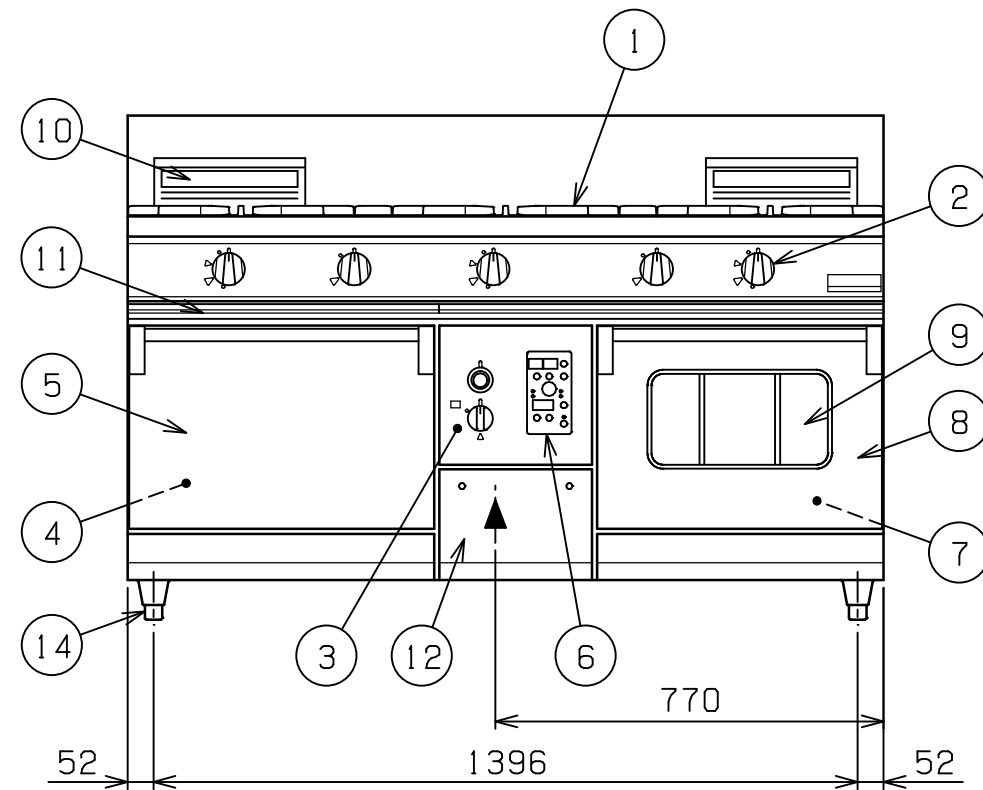
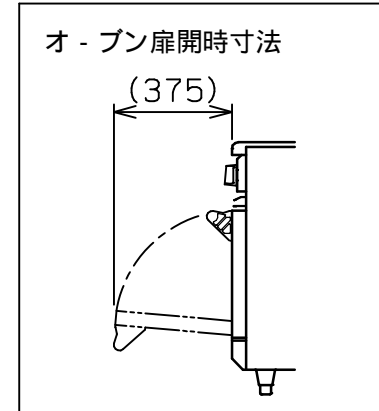
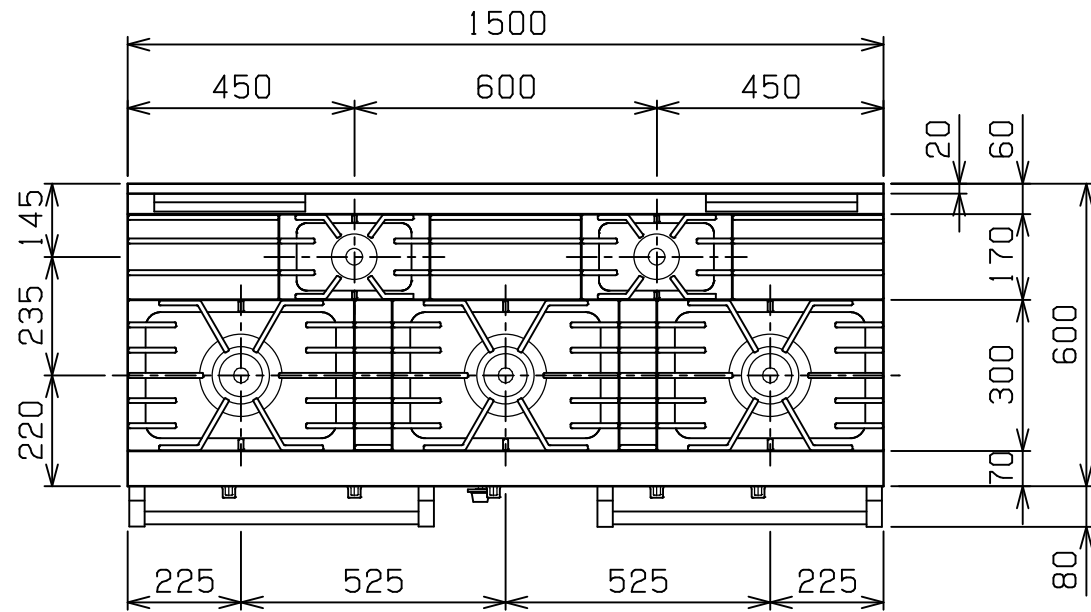


No.	品名 NAME	台数 QUANTITY	型式 MODEL ・ 寸法 MEASUR
	パワ - クックガスレンジ		RGR - 1565XB



設置上の注意 熱機器の設置については安全の為、消防法の設置基準に従って設置してください。  
改善の為、仕様及び外観を予告なしに変更することがあります。

種類	コンベクションオ - プン搭載 片面式	
外形寸法	1500 (W) × 600 (D) × 800 (H)	
ガス消費量	都市ガス	65.7kW (56,500kcal/h)
	LPガス	61.0kW (4.38kg/h)
ガス接続口	都市ガス	32A
	LPガス	32A
定格電源	単相 100V 50/60Hz	
消費電力	74/84W 50/60Hz	
トップバ - ナ - 種類	鋳鉄製 ユニバ - サルバ - ナ - (165) × 3 鋳鉄製 ユニバ - サルバ - ナ - (95) × 2	
左 自然対流 オ - プン	庫内有効寸法	460 (W) × 460 (D) × 320 (H) × 1
	庫内棚段数	2段 ピッチ90mm
	バ - ナ - 種類	鋳鉄製バ - ナ - × 1
	安全装置	立消え安全装置 (サ - モカップル方式)
	付属品	焼網 (2), バット (2), 受皿取手 (1)
右 コンベクション オ - プン	庫内有効寸法	420 (W) × 300 (D) × 320 (H) × 1
	庫内棚段数	3段 ピッチ80mm
	バ - ナ - 種類	ステンレス製 プレスバ - ナ - × 1
	安全装置	立消え安全装置 (フレ - ムロード方式)
	付属品	焼網 (2), バット (2), 受皿取手 (1)
製品重量	288kg	

部番	品名	材質	備考
1	ゴトク	FC	黒塗装
2	ガスコック	C3771	圧電式自動点火
3	自然対流 オ - プン	操作パネル	
4		庫内	SUS430 100 ~ 350
5		扉	SUS430 No. 4仕上
6	コンベクション オ - プン	操作パネル	
7		庫内	SUS430 100 ~ 300
8		扉	SUS430 No. 4仕上
9	耐熱ガラス	強化ガラス	2重
10	オ - プン排気筒	FC	黒塗装
11	シル受	SUS430	
12	点検扉	SUS430	No. 4仕上
13	ガス接続口		ユニオン
14	アジャスト	SUS304	
15	電源コード		4m
16	本体側板	SUS430	No. 4仕上

業務用総合厨房機器メ - カ -  
 株式会社 **マルゼン**  
 MARUZEN CO.,LTD.

変更事項 ALTERATION	縮尺 SCALE	日付 DATE	図番 DRAWING No.	工事名 TITLE	備考 REMARKS
	1/15	・	04124		
検図 CHECK	設計 DESIGN	製図 DRAW	営業担当 CHARGE	図面名称 DRAWING CORD	承認印 APPROVED
				パワ - クックガスレンジ	