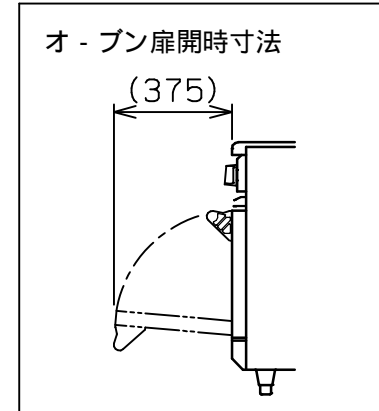
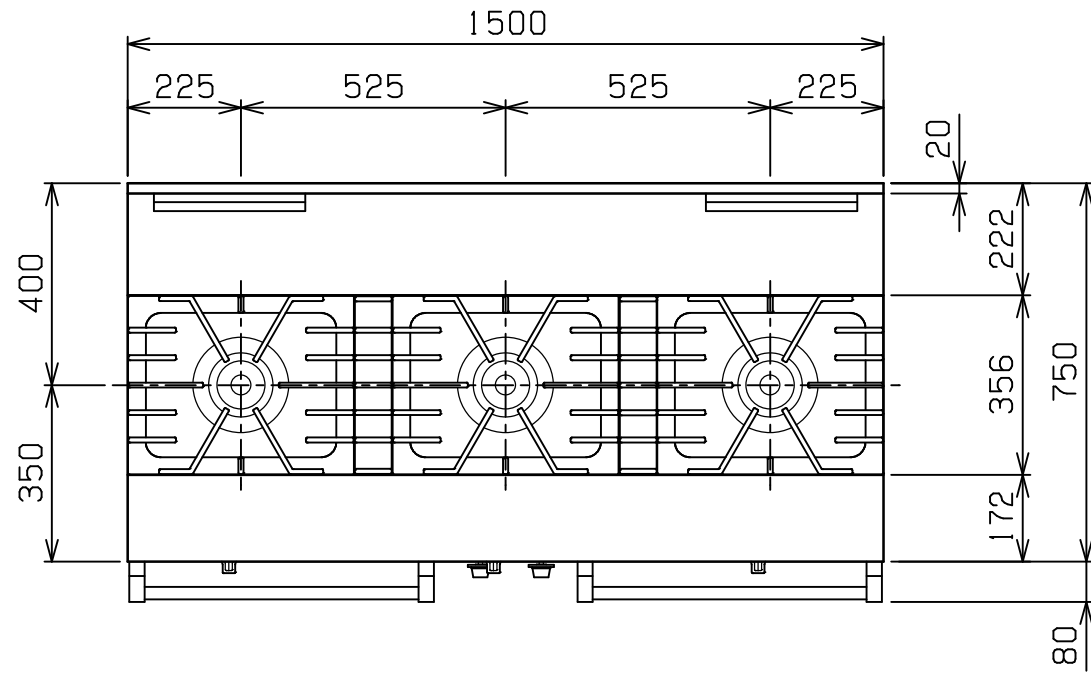
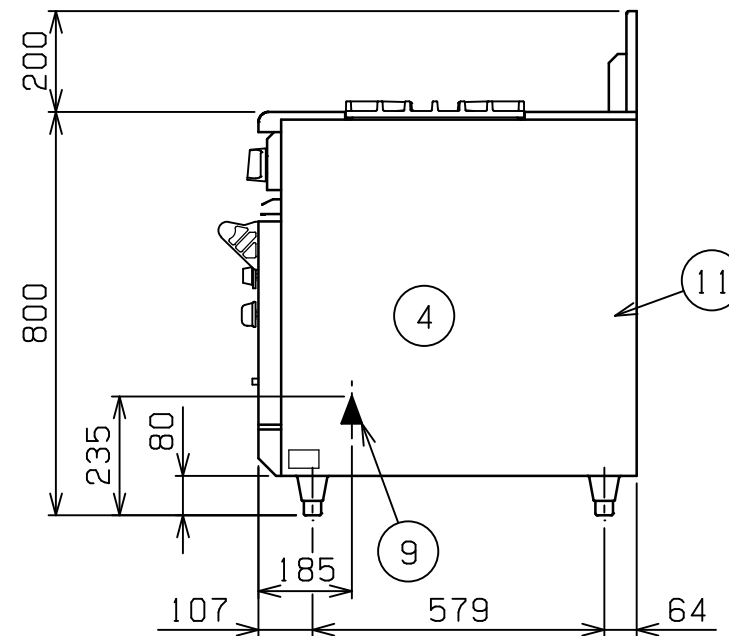
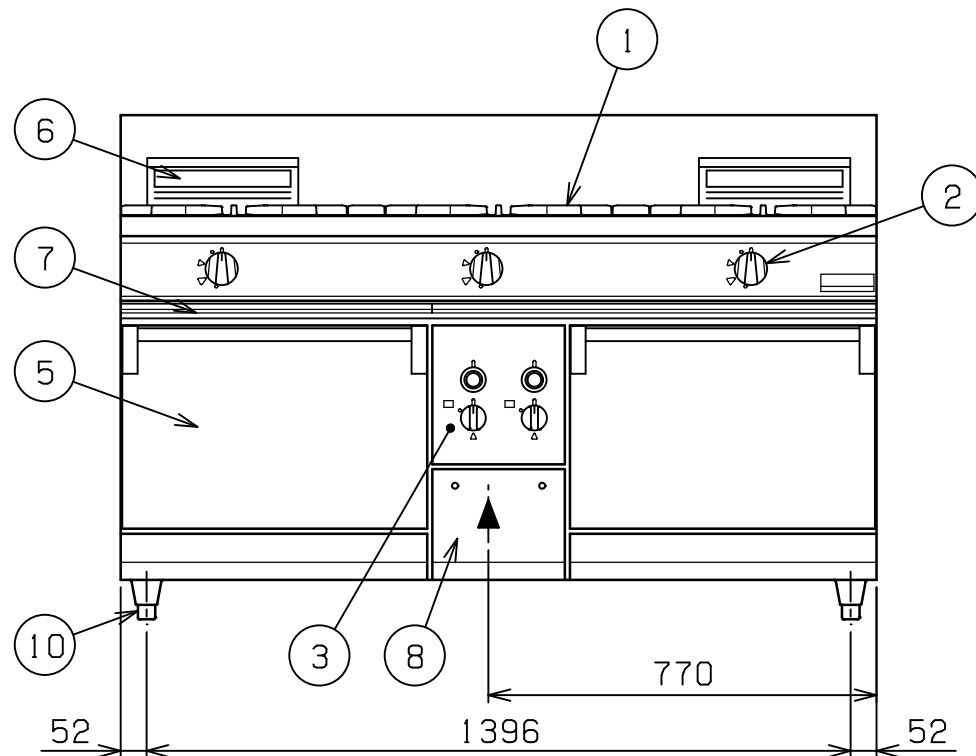


No.	品名 NAME	台数 QUANTITY	型式 MODEL ・ 寸法 MEASUR
	パワ - クックガスレンジ		RGR - 1573B



種類		片面式		
外形寸法		間口	奥行	高さ
		1500	750	800
ガス消費量	都市ガス	69.2 kW (59,500 kcal/h)		
	LPガス	67.4 kW (4.83 kg/h)		
ガス接続口	都市ガス	32A		
	LPガス	32A		
トップパナ種類		鋳鉄製 ユニバ - サルパ - ナ - (190) x 3		
自然対流 オ - プン	庫内有効寸法	460 (W) x 600 (D) x 320 (H) x 2		
	庫内棚段数	2段 ピッチ90mm		
	パナ種類	鋳鉄製パナ x 2		
	安全装置	立消え安全装置 (サ - モカップル方式)		
	バット外形寸法	545 x 395 高さ40		
付属品		焼網 (4), バット (4), 受皿取手 (2)		
製品重量		312 kg		



部番	品名	材質	備考
1	ゴトク	FC	黒塗装
2	ガスコック	C3771	圧電式自動点火
3	自然対流 オ - プン	操作パネル	
4	庫内	SUS430	100 ~ 350
5	扉	SUS430	No. 4仕上
6	オ - プン排気筒	FC	黒塗装
7	シル受	SUS430	
8	点検扉	SUS430	No. 4仕上
9	ガス接続口		ユニオン
10	アジャスト	SUS304	
11	本体側板	SUS430	No. 4仕上

設置上の注意 熱機器の設置については安全の為、消防法の設置基準に従って設置してください。  
改善の為、仕様及び外観を予告なしに変更することがあります。

業務用総合厨房機器メ-カ-  

**株式会社マルゼン**  
 MARUZEN CO.,LTD.

変更事項 ALTERATION

縮尺 SCALE

1/15

日付 DATE

・

図番 DRAWING No.

04107

工事名 TITLE

備考 REMARKS

検図 CHECK

設計 DESIGN

製図 DRAW

営業担当 CHARGE

図面名称 DRAWING CORD

承認印 APPROVED

パワ - クックガスレンジ