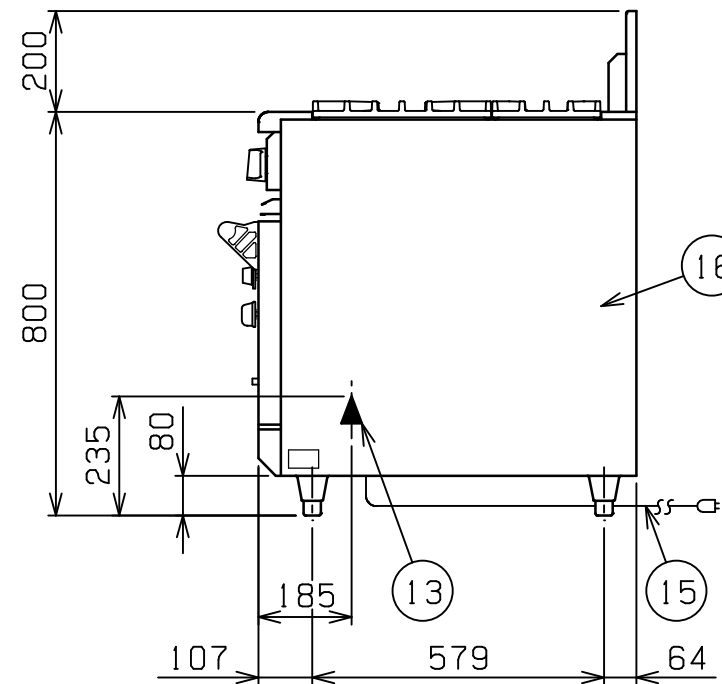
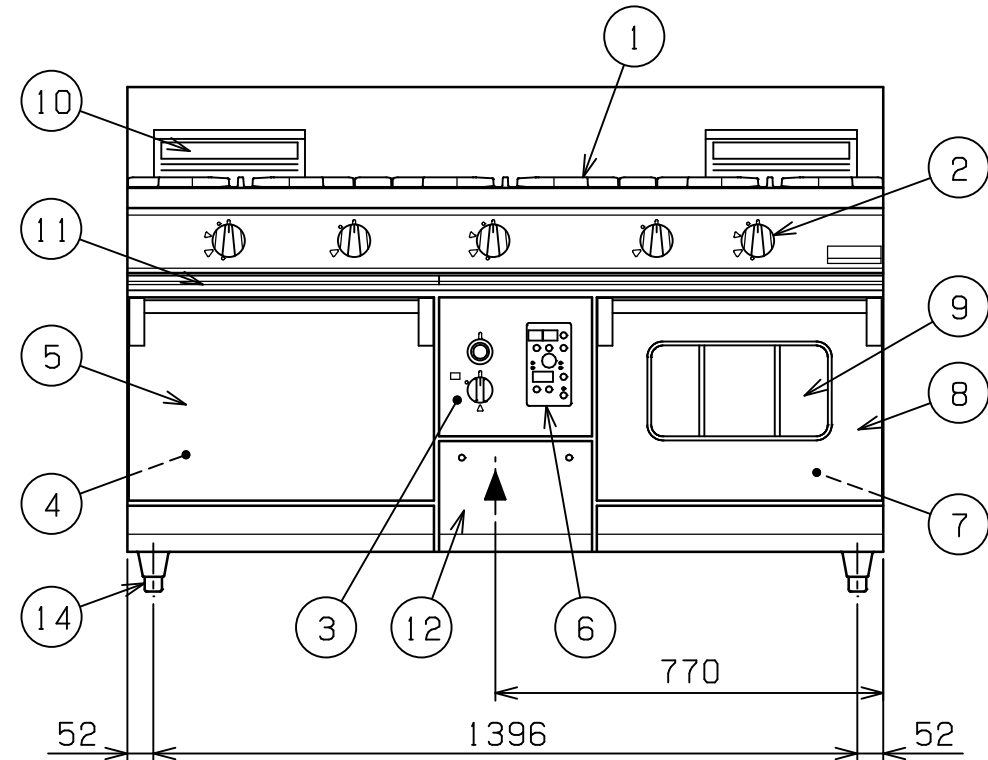
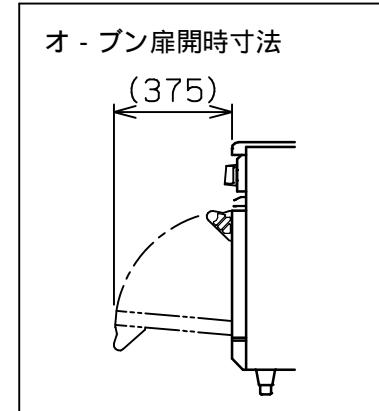
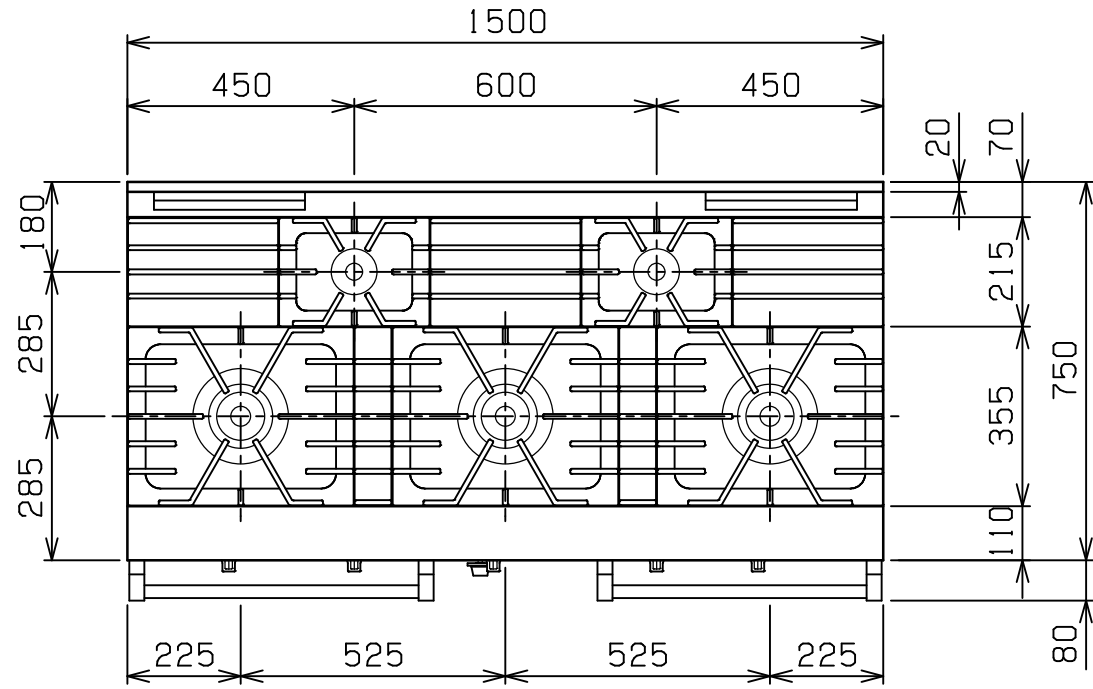


| | | | |
|-----|---------------|-------------|----------------------|
| No. | 品名 NAME | 台数 QUANTITY | 型式 MODEL ・ 寸法 MEASUR |
| | パワ - クックガスレンジ | | RGR - 1575XB |



設置上の注意 熱機器の設置については安全の為、消防法の設置基準に従って設置してください。
改善の為、仕様及び外観を予告なしに変更することがあります。

| | | |
|------------------------|---|---------------------------------|
| 種類 | コンベクションオ - プン搭載 片面式 | |
| 外形寸法 | 1500 (W) × 750 (D) × 800 (H) | |
| ガス消費量 | 都市ガス | 77.9kW (67,000kcal/h) |
| | LPガス | 75.0kW (5.38kg/h) |
| ガス接続口 | 都市ガス | 32A |
| | LPガス | 32A |
| 定格電源 | 単相 100V 50/60Hz | |
| 消費電力 | 74/84W 50/60Hz | |
| トップバ - ナ - 種類 | 鋳鉄製 ユニバ - サルバ - ナ - (190) × 3 鋳鉄製 ユニバ - サルバ - ナ - (95) × 2 | |
| 左 自然対流 オ - プン | 庫内有効寸法 | 460 (W) × 600 (D) × 320 (H) × 1 |
| | 庫内棚段数 | 2段 ピッチ90mm |
| | バ - ナ - 種類 | 鋳鉄製バ - ナ - × 1 |
| | 安全装置 | 立消え安全装置 (サ - モカップル方式) |
| | 付属品 | 焼網 (2), バット (2), 受皿取手 (1) |
| 右 コンベクション オ - プン | 庫内有効寸法 | 420 (W) × 400 (D) × 320 (H) × 1 |
| | 庫内棚段数 | 3段 ピッチ80mm |
| | バ - ナ - 種類 | ステンレス製 プレスバ - ナ - × 1 |
| | 安全装置 | 立消え安全装置 (フレ - ムロード方式) |
| | 付属品 | 焼網 (2), バット (2), 受皿取手 (1) |
| 製品重量 | 323kg | |

| 部番 | 品名 | 材質 | 備考 |
|----|-------------------|--------|------------------|
| 1 | ゴトク | FC | 黒塗装 |
| 2 | ガスコック | C3771 | 圧電式自動点火 |
| 3 | 自然対流 オ - プン | 操作パネル | |
| | | 庫内 | SUS430 100 ~ 350 |
| 4 | 扉 | SUS430 | No. 4仕上 |
| 5 | コンベクション オ - プン | 操作パネル | |
| | | 庫内 | SUS430 100 ~ 300 |
| 6 | 扉 | SUS430 | No. 4仕上 |
| 7 | 耐熱ガラス | 強化ガラス | 2重 |
| 8 | オ - プン排気筒 | FC | 黒塗装 |
| 9 | シル受 | SUS430 | |
| 10 | 点検扉 | SUS430 | No. 4仕上 |
| 11 | ガス接続口 | | ユニオン |
| 12 | アジャスト | SUS304 | |
| 13 | 電源コード | | 4m |
| 14 | 本体側板 | SUS430 | No. 4仕上 |

業務用総合厨房機器メ - カ -
 株式会社マルゼン
 MARUZEN CO.,LTD.

| | | | | | |
|-----------------|-----------|---------|----------------|-------------------|--------------|
| 変更事項 ALTERATION | 縮尺 SCALE | 日付 DATE | 図番 DRAWING No. | 工事名 TITLE | 備考 REMARKS |
| | 1/15 | . | 04126 | | |
| 検図 CHECK | 設計 DESIGN | 製図 DRAW | 営業担当 CHARGE | 図面名称 DRAWING CORD | 承認印 APPROVED |
| | | | | パワ - クックガスレンジ | |