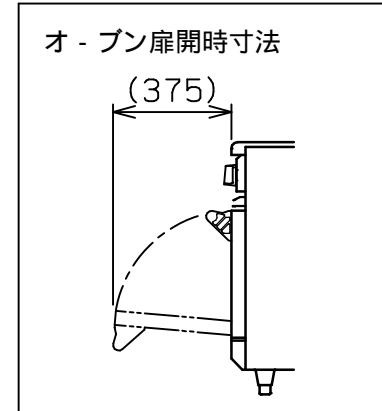
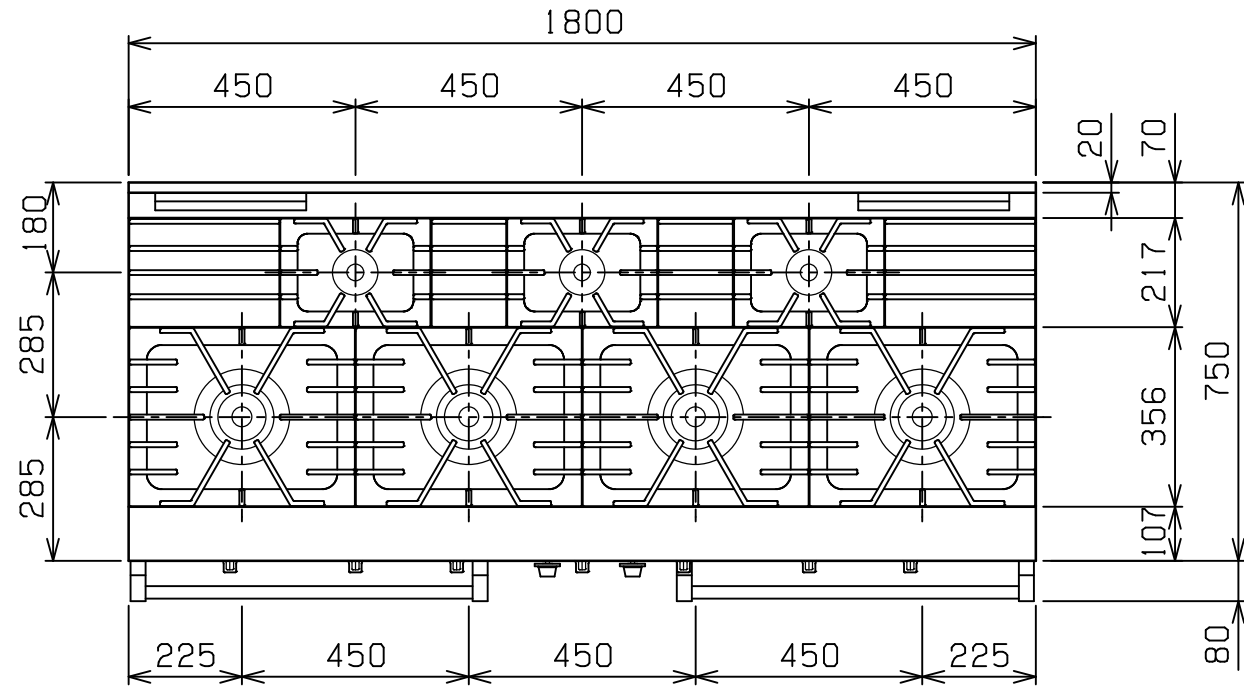
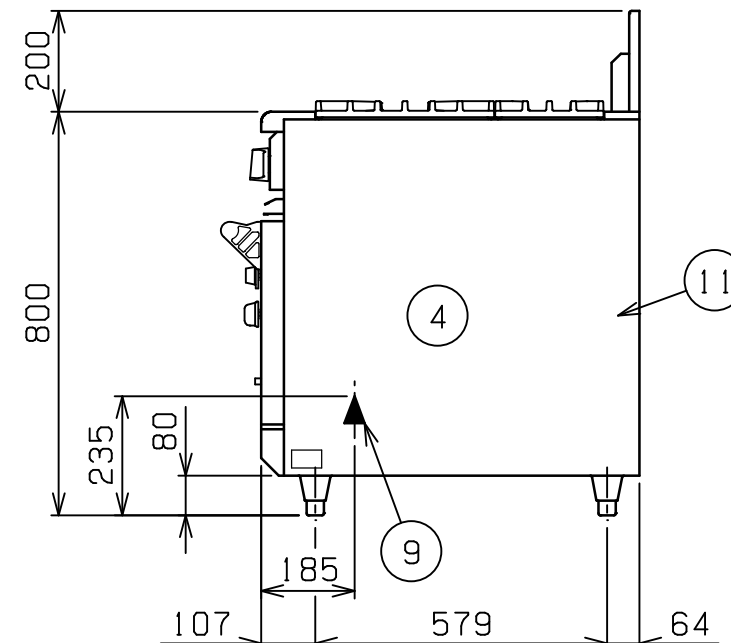
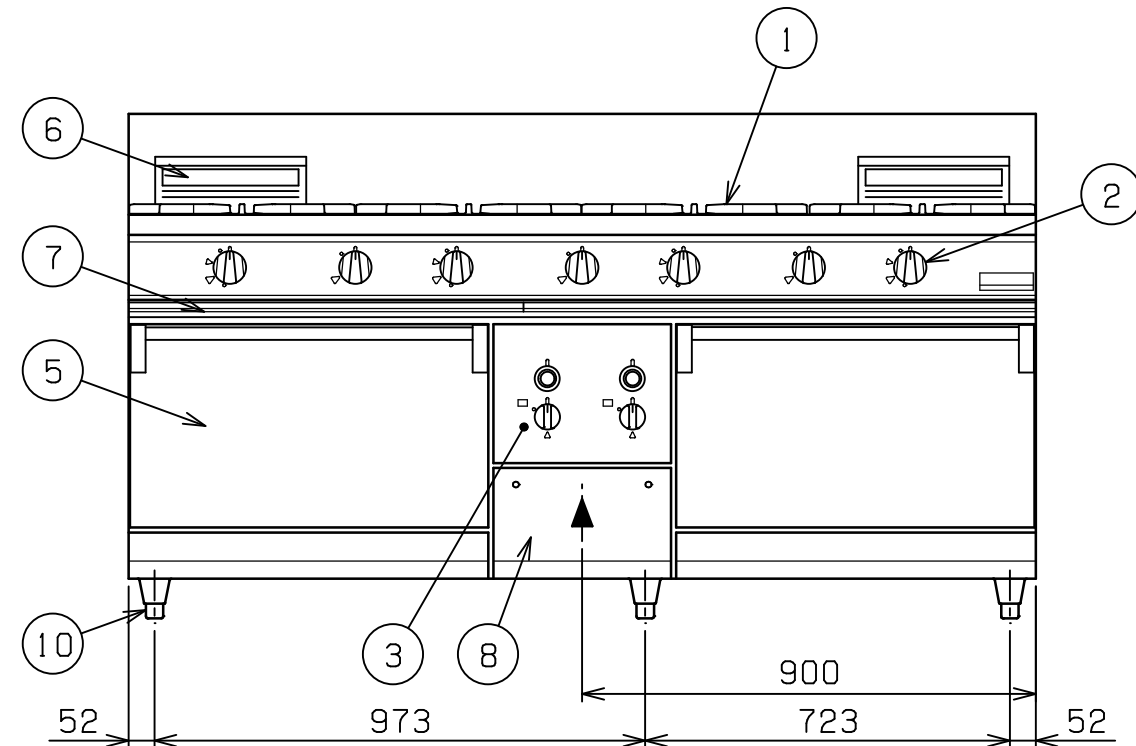


No.	品名 NAME	台数 QUANTITY	型式 MODEL ・ 寸法 MEASUR
	パワ - クックガスレンジ		RGR - 187B




種類	片面式		
外形寸法	間口	奥行	高さ
	1800	750	800
ガス消費量	都市ガス	104kW (89,500kcal/h)	
	LPガス	100kW (7.17kg/h)	
ガス接続口	都市ガス	32A	
	LPガス	32A	
トップバ - ナ - 種類	鋳鉄製 ユニバ - サルバ - ナ - (190) × 4 鋳鉄製 ユニバ - サルバ - ナ - (95) × 3		
自然対流 オ - プン	庫内有効寸法	565 (W) × 600 (D) × 320 (H) × 2	
	庫内棚段数	2段 ピッチ90mm	
	バ - ナ - 種類	鋳鉄製バ - ナ - × 2	
	安全装置	立消え安全装置 (サ - モカップル方式)	
	パット外形寸法	545 × 395 高さ40	
付属品	焼網 (4), パット (4), 受皿取手 (2)		
製品重量	391kg		



部番	品名	材質	備考
1	ゴトク	FC	黒塗装
2	ガスコック	C3771	圧電式自動点火
3	自然対流 オ - プン	操作パネル	
4	庫内	SUS430	100 ~ 350
5	扉	SUS430	No. 4仕上
6	オ - プン排気筒	FC	黒塗装
7	シル受	SUS430	
8	点検扉	SUS430	No. 4仕上
9	ガス接続口		ユニオン
10	アジャスト	SUS304	
11	本体側板	SUS430	No. 4仕上

設置上の注意 熱機器の設置については安全の為、消防法の設置基準に従って設置してください。
改善の為、仕様及び外観を予告なしに変更することがあります。

業務用総合厨房機器メ-カ-  株式会社マルゼン MARUZEN CO.,LTD.	変更事項 ALTERATION	縮尺 SCALE	日付 DATE	図番 DRAWING No.	工事名 TITLE	備考 REMARKS
		1/15	・	04108		
	検図 CHECK	設計 DESIGN	製図 DRAW	営業担当 CHARGE	図面名称 DRAWING CORD	承認印 APPROVED
					パワ - クックガスレンジ	