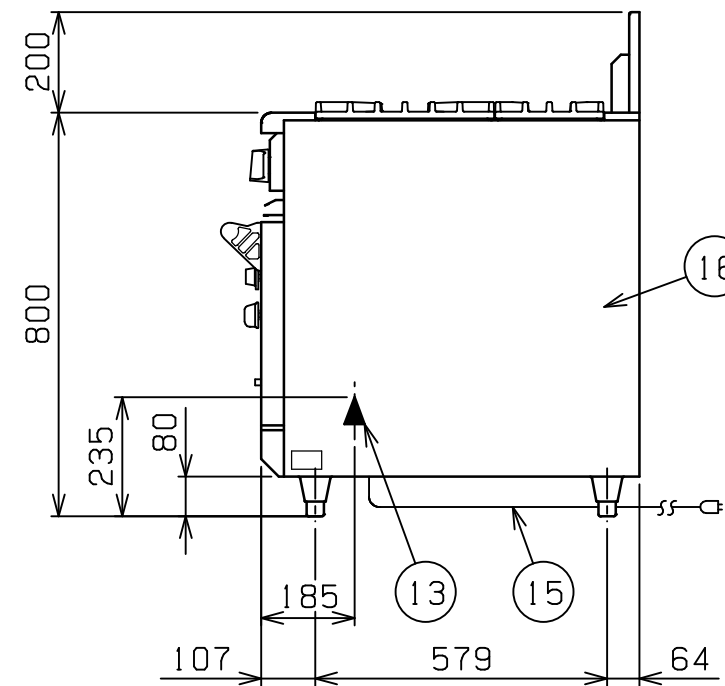
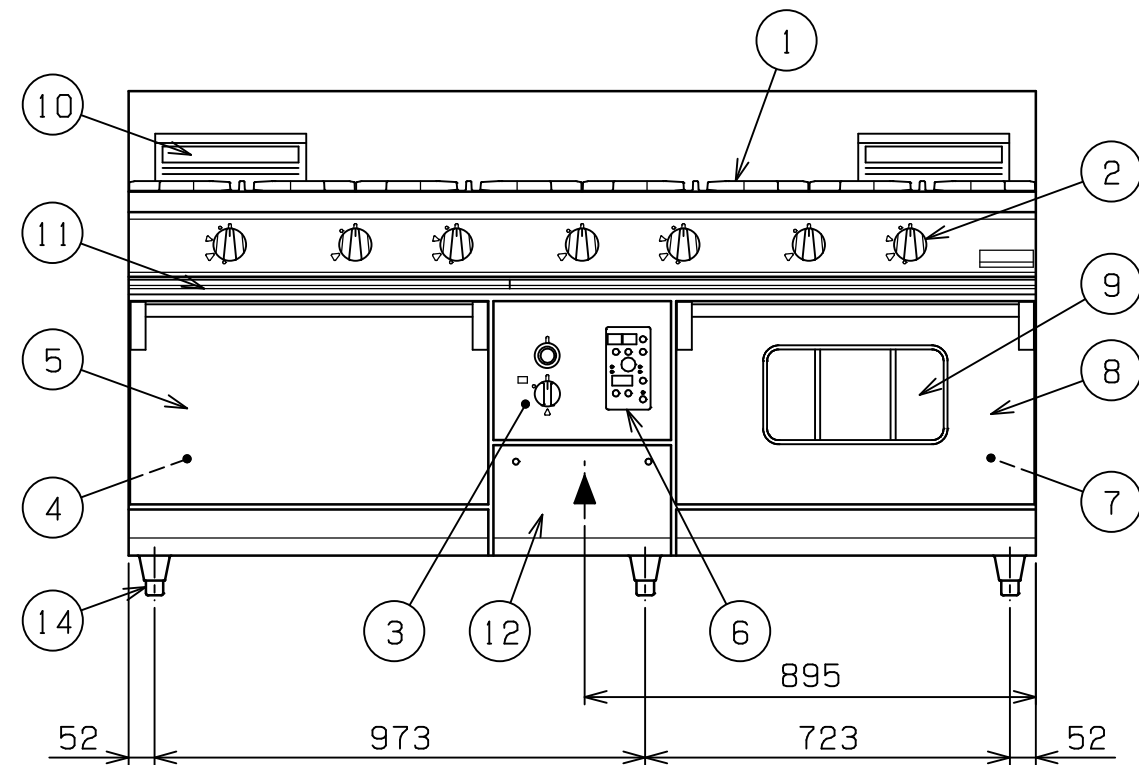
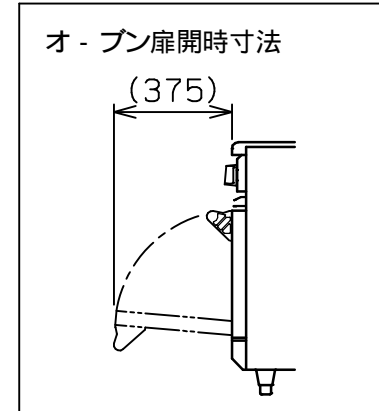
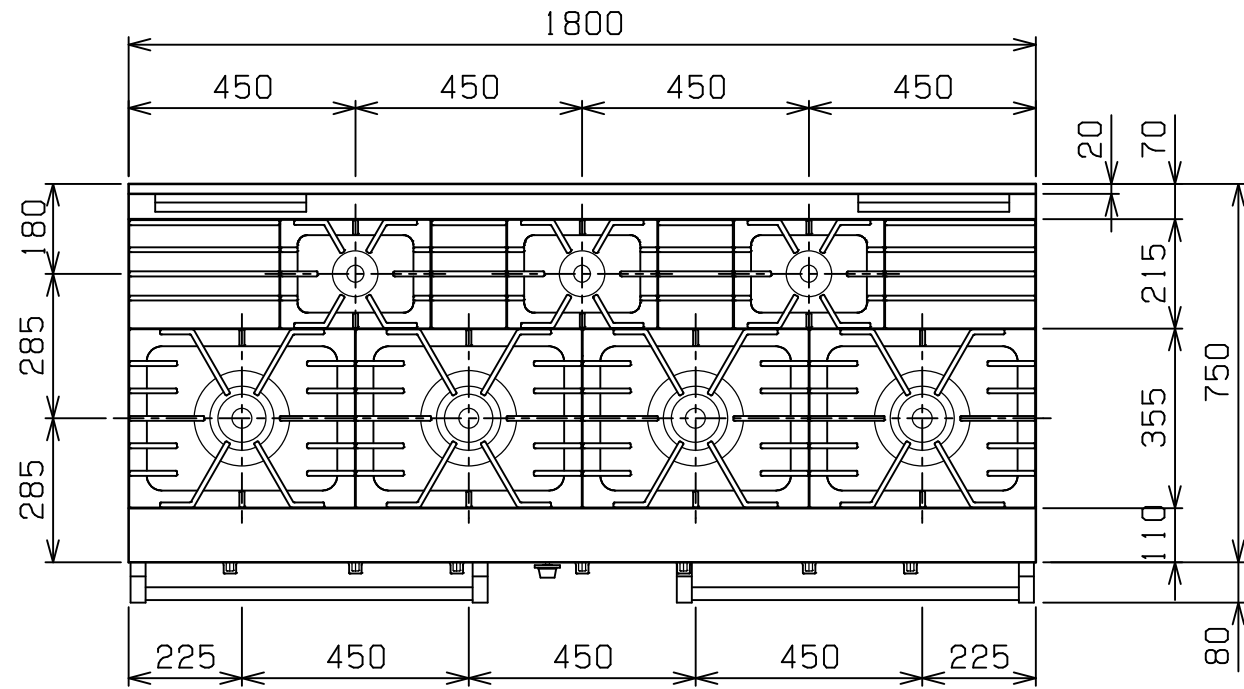


No.	品名 NAME	台数 QUANTITY	型式 MODEL ・ 寸法 MEASUR
	パワ - クックガスレンジ		RGR - 187XB



設置上の注意 熱機器の設置については安全の為、消防法の設置基準に従って設置してください。  
改善の為、仕様及び外観を予告なしに変更することがあります。

種類	コンベクションオ - プン搭載 片面式	
外形寸法	1800 (W) x 750 (D) x 800 (H)	
ガス消費量	都市ガス	101kW (87,000kcal/h)
	LPガス	97.1kW (6.96kg/h)
ガス接続口	都市ガス	32A
	LPガス	32A
定格電源	単相 100V 50/60Hz	
消費電力	74/84W 50/60Hz	
トップバ - ナ - 種類	鋳鉄製 ユニバ - サルバ - ナ - (190) x 4 鋳鉄製 ユニバ - サルバ - ナ - (95) x 3	
左 自然対流 オ - プン	庫内有効寸法	565 (W) x 600 (D) x 320 (H) x 1
	庫内棚段数	2段 ピッチ90mm
	バ - ナ - 種類	鋳鉄製バ - ナ - x 1
	安全装置	立消え安全装置 (サ - モカップル方式)
	付属品	焼網 (2), バット (2), 受皿取手 (1)
右 コンベクション オ - プン	庫内有効寸法	565 (W) x 400 (D) x 320 (H) x 1
	庫内棚段数	3段 ピッチ80mm
	バ - ナ - 種類	ステンレス製 プレスバ - ナ - x 1
	安全装置	立消え安全装置 (フレ - ムロード方式)
	付属品	焼網 (2), バット (2), 受皿取手 (1)
製品重量	363kg	

部番	品名	材質	備考
1	ゴトク	FC	黒塗装
2	ガスコック	C3771	圧電式自動点火
3	自然対流 オ - プン	操作パネル	
		庫内	SUS430 100 ~ 350
		扉	SUS430 No. 4仕上
6	コンベクション オ - プン	操作パネル	
		庫内	SUS430 100 ~ 300
		扉	SUS430 No. 4仕上
9	耐熱ガラス	強化ガラス	2重
10	オ - プン排気筒	FC	黒塗装
11	シル受	SUS430	
12	点検扉	SUS430	No. 4仕上
13	ガス接続口		ユニオン
14	アジャスト	SUS304	
15	電源コード		4m
16	本体側板	SUS430	No. 4仕上

業務用総合厨房機器メ - カ -  <b>株式会社マルゼン</b> MARUZEN CO.,LTD.	変更事項 ALTERATION	縮尺 SCALE	日付 DATE	図番 DRAWING No.	工事名 TITLE	備考 REMARKS
		1/15	・	04127		
	検図 CHECK	設計 DESIGN	製図 DRAW	営業担当 CHARGE	図面名称 DRAWING CORD	承認印 APPROVED
					<b>パワ - クックガスレンジ</b>	