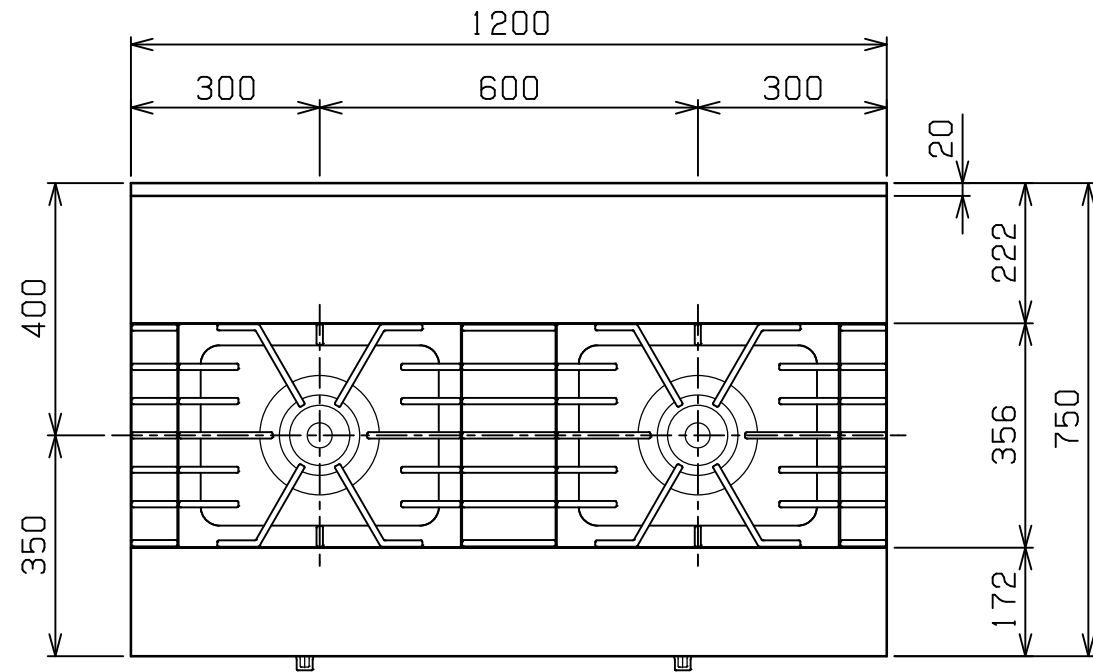
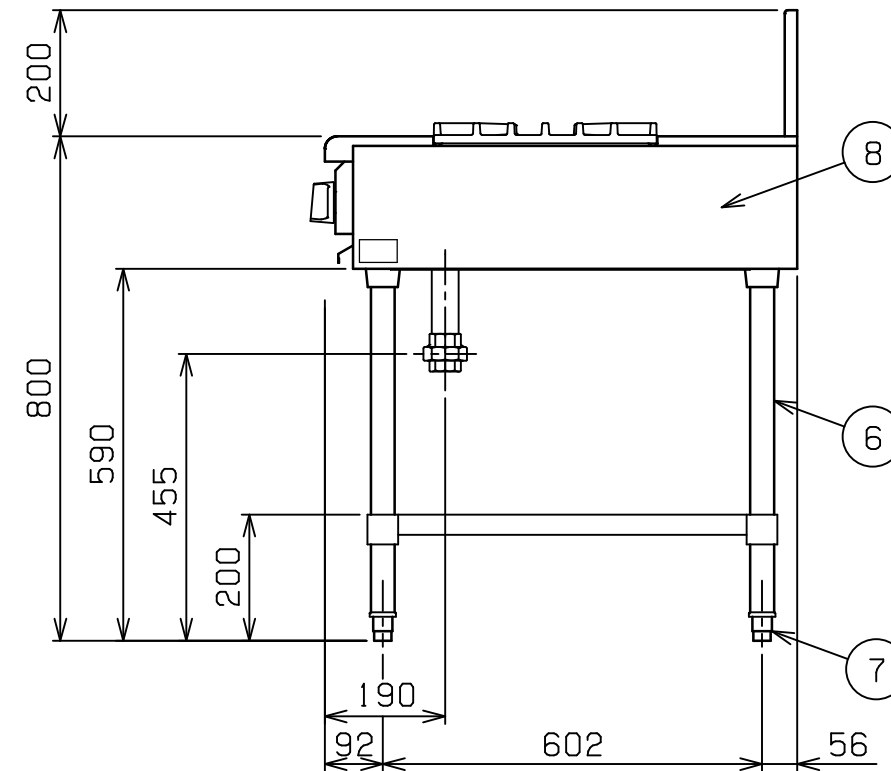
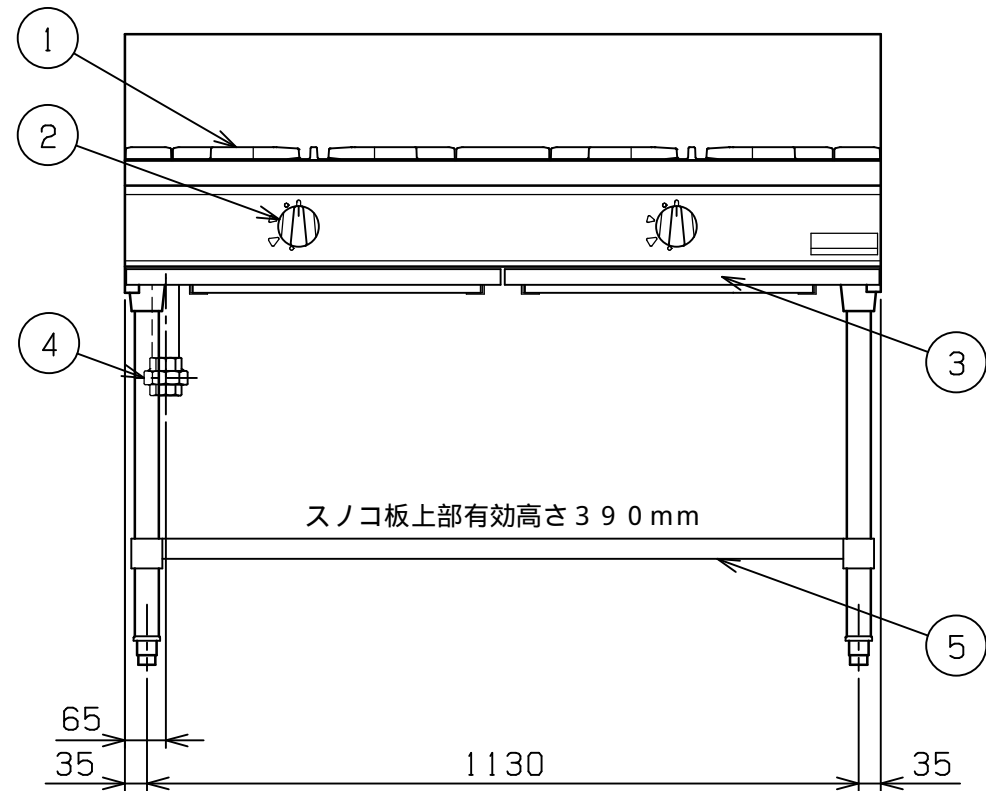


No.	品名 NAME	台数 QUANTITY	型式 MODEL ・ 寸法 MEASUR
	パワ-クックガステ-ブル		RGT-1272B




種類		片面式		
外形寸法		間口	奥行	高さ
		1200	750	800
ガス消費量	都市ガス	33.7kW (29,000kcal/h)		
	LPガス	32.6kW (2.33kg/h)		
ガス接続口	都市ガス	32A		
	LPガス	32A		
パ-ナ-種類		鋳鉄製 ユニバ-サルバ-ナ-(190)×2		
製品重量		101kg		



部番	品名	材質	備考
1	ゴトク	FC	黒塗装
2	ガスコック	C3771	圧電式自動点火
3	シル受	SUS430	
4	ガス接続口		ユニオン
5	スノコ板	SUS430	No.4仕上
6	脚	SUS304	38
7	アジャスト	SUS304	
8	本体側板	SUS430	No.4仕上

設置上の注意 熱機器の設置については安全の為、消防法の設置基準に従って設置してください。
改善の為、仕様及び外観を予告なしに変更することがあります。

業務用総合厨房機器メ-カ-  株式会社マルゼン MARUZEN CO.,LTD.	変更事項 ALTERATION	縮尺 SCALE	日付 DATE	図番 DRAWING No.	工事名 TITLE	備考 REMARKS
		1/12	・	04136		
	検図 CHECK	設計 DESIGN	製図 DRAW	営業担当 CHARGE	図面名称 DRAWING CORD	承認印 APPROVED
					パワ-クックガステ-ブル	