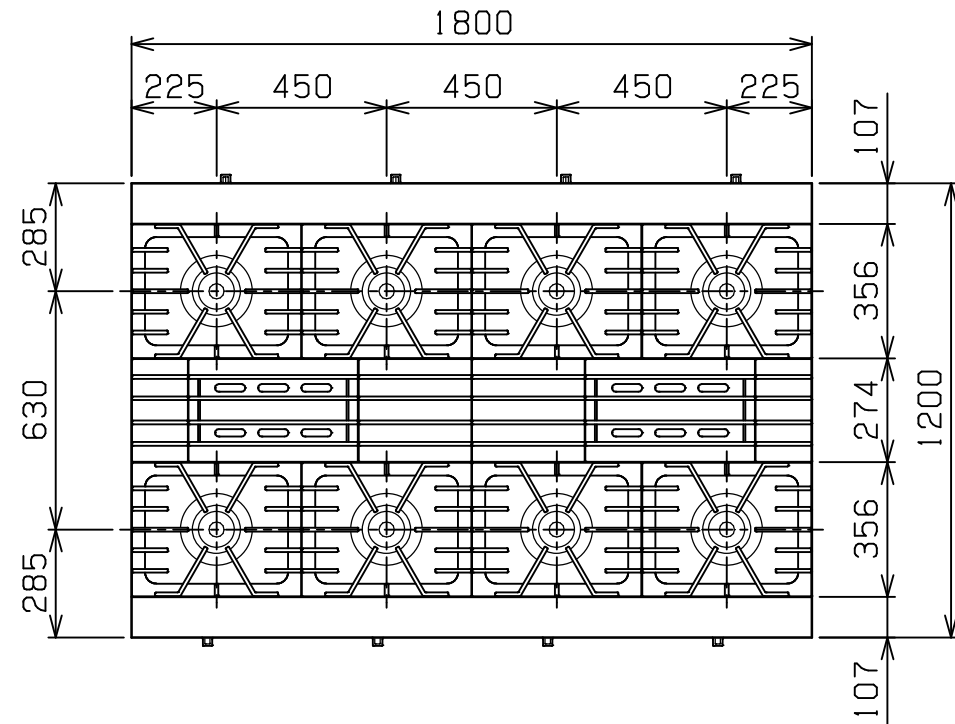
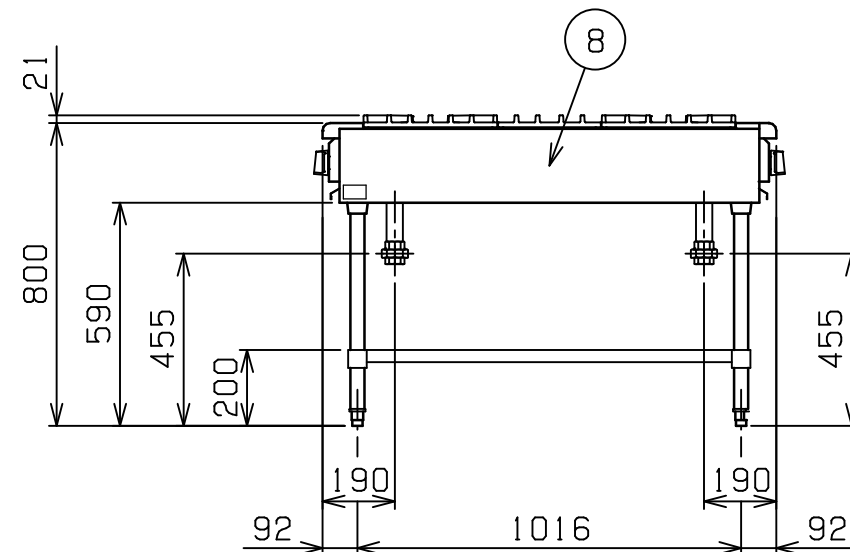
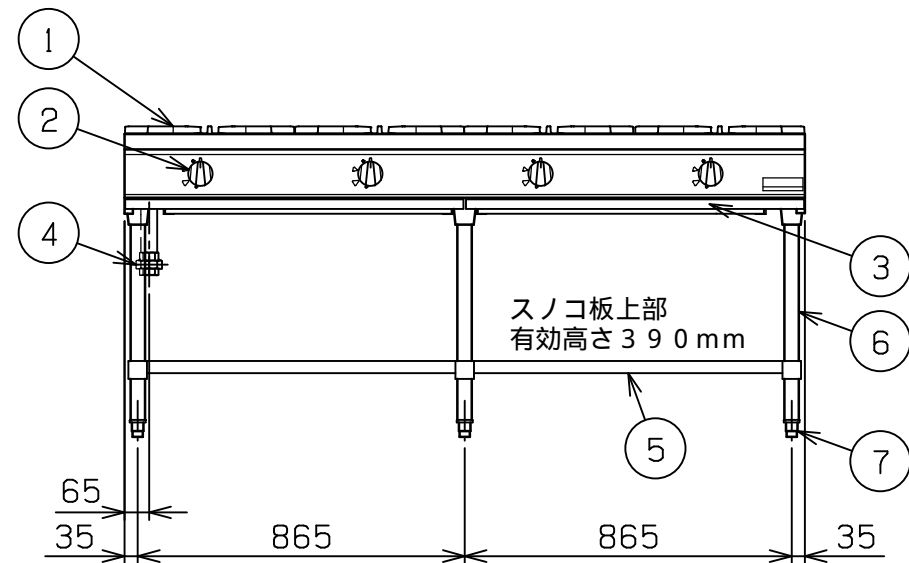


No.	品名 NAME	台数 QUANTITY	型式 MODEL ・ 寸法 MEASUR
	パワ - クックガステ - ブル		RGT - 1812B




種類		両面式		
外形寸法		間口	奥行	高さ
		1800	1200	800
ガス消費量	都市ガス	135kW (116,000kcal/h)		
	LPガス	130.2kW (9.33kg/h)		
ガス接続口	都市ガス	32A x 2		
	LPガス	32A x 2		
パナ種類	鋳鉄製	ユニバ - サルパ - ナ - (190) x 8		
製品重量	283kg			



部番	品名	材質	備考
1	ゴトク	FC	黒塗装
2	ガスコック	C3771	圧電式自動点火
3	シル受	SUS430	
4	ガス接続口		ユニオン
5	スノコ板	SUS430	No. 4仕上 取外し方式
6	脚	SUS304	38
7	アジャスト	SUS304	
8	本体側板	SUS430	No. 4仕上

設置上の注意 熱機器の設置については安全の為、消防法の設置基準に従って設置してください。
改善の為、仕様及び外観を予告なしに変更することがあります。

 株式会社マルゼン MARUZEN CO.,LTD.	変更事項 ALTERATION	縮尺 SCALE	日付 DATE	図番 DRAWING No.	工事名 TITLE	備考 REMARKS
		1/20	・	04143		
	検図 CHECK	設計 DESIGN	製図 DRAW	営業担当 CHARGE	図面名称 DRAWING CORD	承認印 APPROVED
					パワ - クックガステ - ブル	