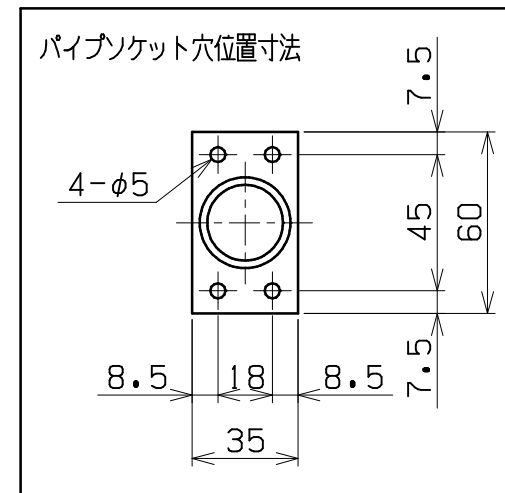
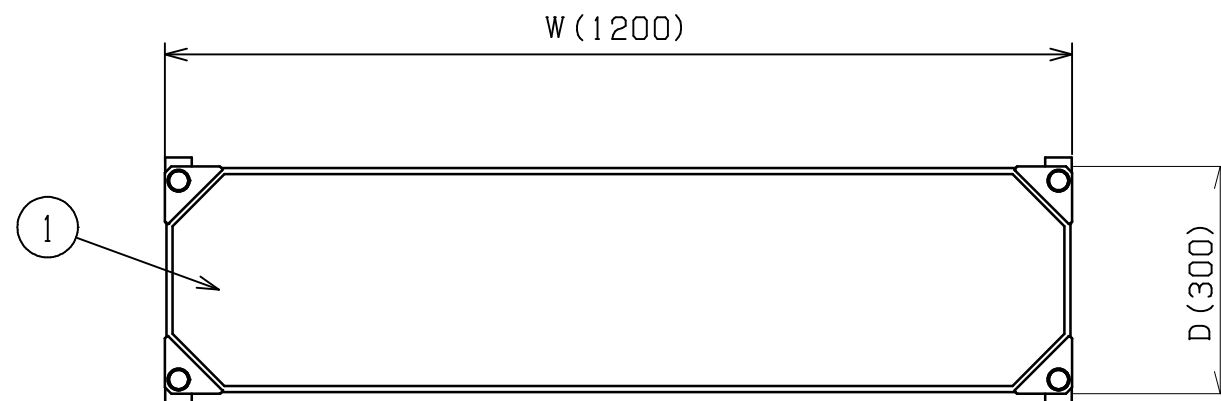
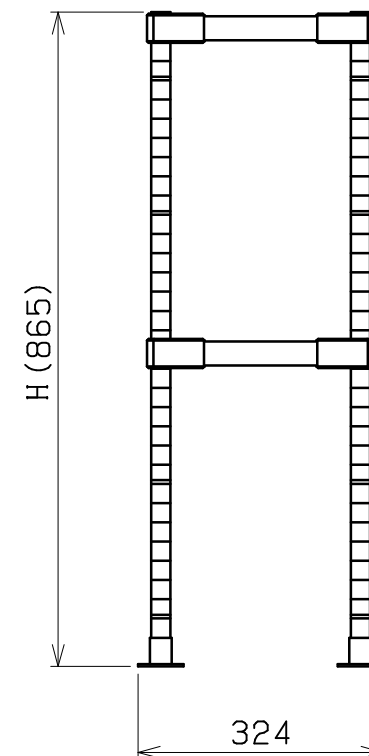
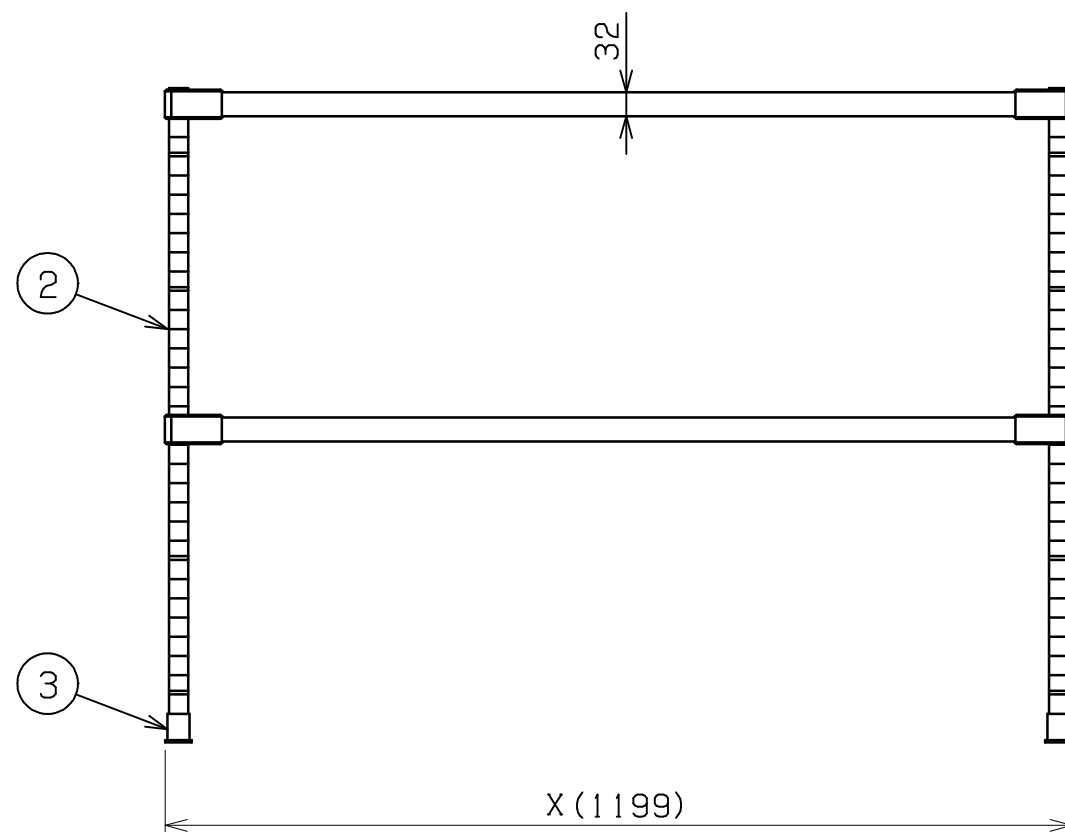


No.	品名 NAME	台数 QUANTITY	型式 MODEL ・ 寸法 MEASUR
	上棚 (可変仕様)		奥行300mmシリーズ




型式	寸法	W	D	H	X
SPT30-06S		600	300	688	599
SPT30-06M		600	300	764	599
SPT30-06L		600	300	865	599
SPT30-07S		750	300	688	749
SPT30-07M		750	300	764	749
SPT30-07L		750	300	865	749
SPT30-09S		900	300	688	899
SPT30-09M		900	300	764	899
SPT30-09L		900	300	865	899
SPT30-12S		1200	300	688	1199
SPT30-12M		1200	300	764	1199
SPT30-12L		1200	300	865	1199
SPT30-15S		1500	300	688	1499
SPT30-15M		1500	300	764	1499
SPT30-15L		1500	300	865	1499
SPT30-18S		1800	300	688	1799
SPT30-18M		1800	300	764	1799
SPT30-18L		1800	300	865	1799



部番	品名	材質	備考
1	ソリッドシェルフ棚	SUS430	No.4仕上 アルミコーナー金具付 付属品: テーパー (ABS)
2	ポール	SUS304	25.4
3	パイプソケット	SUS304	

改善の為、仕様及び外観を予告なしに変更することがあります。

本図はSPT-30-12Lを示す

 <b>株式会社マルゼン</b> MARUZEN CO.,LTD.	変更事項 ALTERATION	縮尺 SCALE	日付 DATE	図番 DRAWING No.	工事名 TITLE	備考 REMARKS
		1/10	. .	05065		
	検図 CHECK	設計 DESIGN	製図 DRAW	営業担当 CHARGE	図面名称 DRAWING CORD	承認印 APPROVED
					<b>ブリームシリーズ 上棚 (可変仕様)</b>	