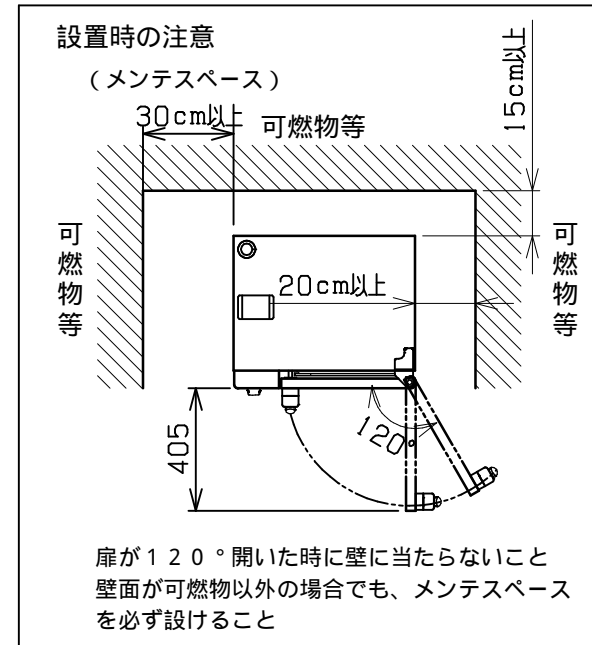
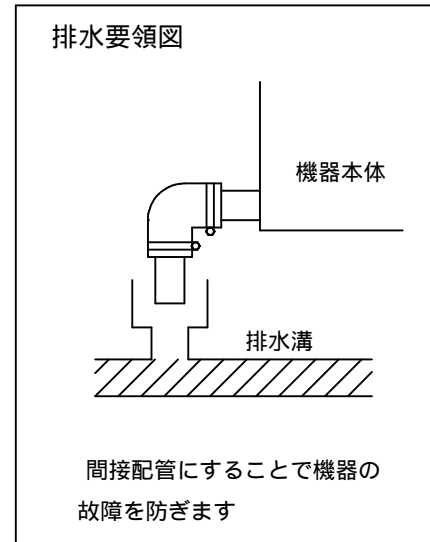
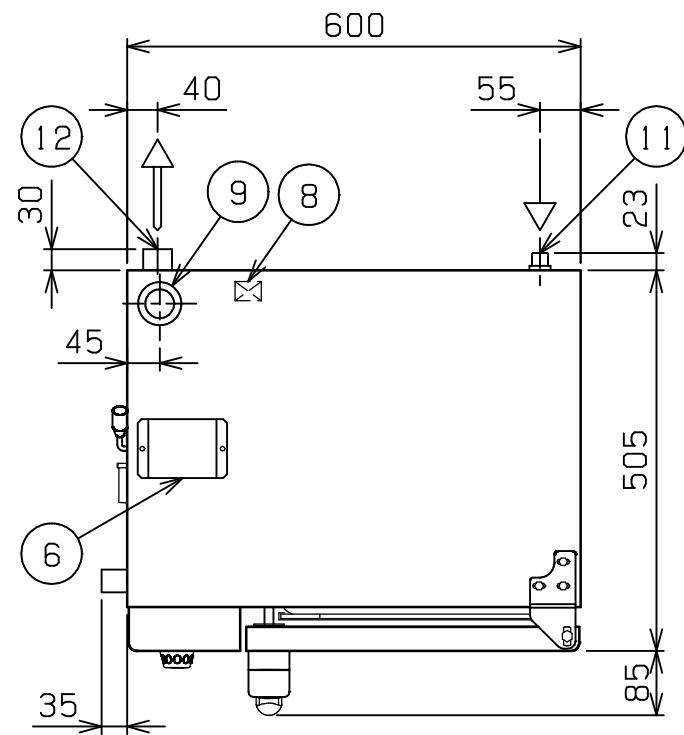
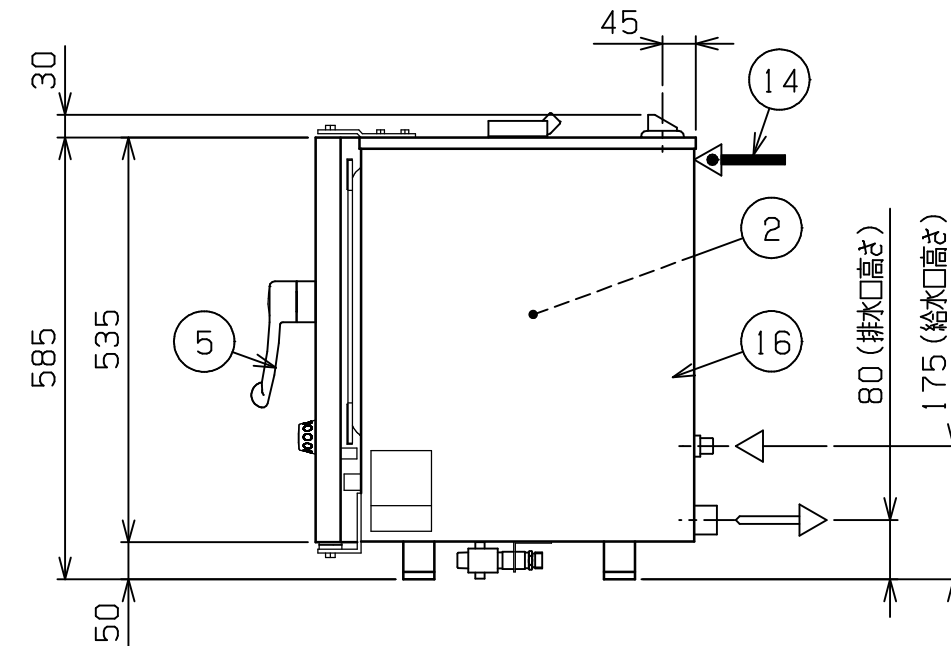
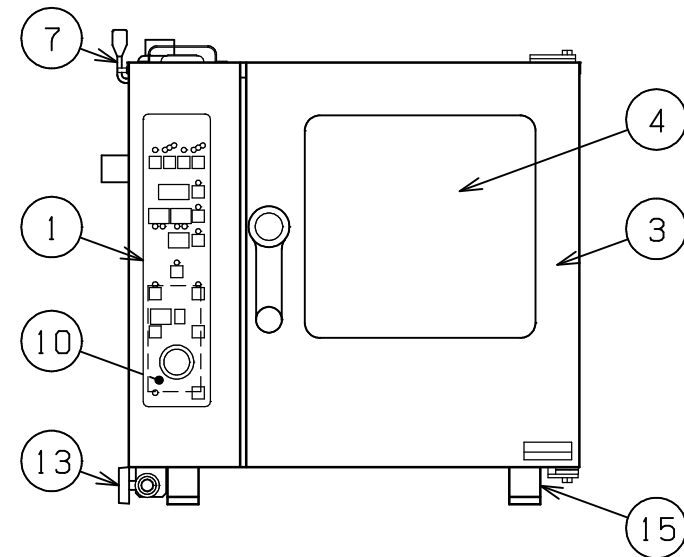


No.	品名 NAME	台数 QUANTITY	型式 MODEL ・ 寸法 MEASUR
	電気ス - パ - スチ - ム		SSC - 04MSCNU



種類	スタンダ - ドシリ - ズ 浄軟水器付		
外形寸法	間口 600	奥行 505	高さ 585
オ - プン庫内有効寸法	325 (W) × 345 (D) × 314 (H)		
庫内棚段数	4段 ピッチ60mm		
ホテルパン収納枚数	1/2GN (深さ20mm) × 4		
定格電源	3相 200V 50/60Hz		
消費電力	3.6kW		
手元開閉器容量	15A		
安全装置	過熱・空焚き防止装置		
製品重量	64kg		
付属品	1/2焼網(2), 耐熱手袋(1セット), 洗剤(2ℓ), 洗剤スプレ - ガン(1), ハンドシャワ - (1), 減圧逆止弁(1), 排水用シリコンエルボ 38用(1), 浄軟水器(1): カ - トリッジ式		



部番	品名	材質	備考
1	操作パネル		
2	オ - プン庫内	SUS304	t1.0 コ - ナ - 部R加工
3	オ - プン扉	SUS304	t1.0 No.4仕上 W=440
4	耐熱ガラス	強化ガラス	二重ガラス
5	扉取手	樹脂	
6	ダンパ -	シリコン	
7	ダンパ - ハンドル	SUS	
8	端子台		
9	排気口	SUS304	38
10	蒸気発生装置	SUS304	t1.5
11	給水口 (軟水用)		15A
12	排水口		38
13	バルブ (原水用)		15A (ハンドシャワ - 用給水口)
14	電源取入口		
15	アジャスト	ABS	
16	本体	SUS304	t1.0 No.4仕上

改善の為、仕様及び外観を予告なしに変更することがあります。



変更事項 ALTERATION	縮尺 SCALE 1/10	日付 DATE ・	図番 DRAWING No. 02915	工事名 TITLE	備考 REMARKS
検図 CHECK	設計 DESIGN	製図 DRAW	営業担当 CHARGE	図面名称 DRAWING CORD 電気ス - パ - スチ - ム	承認印 APPROVED