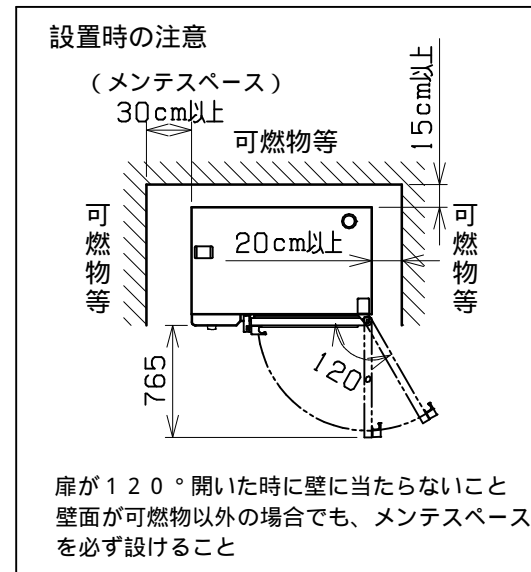
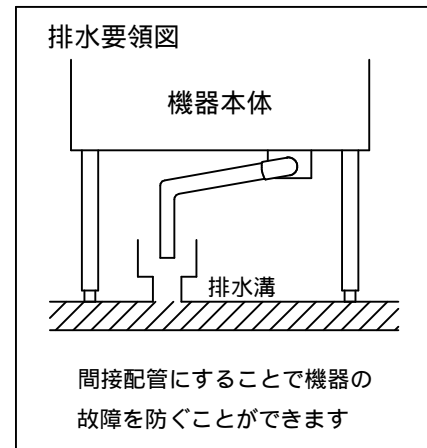
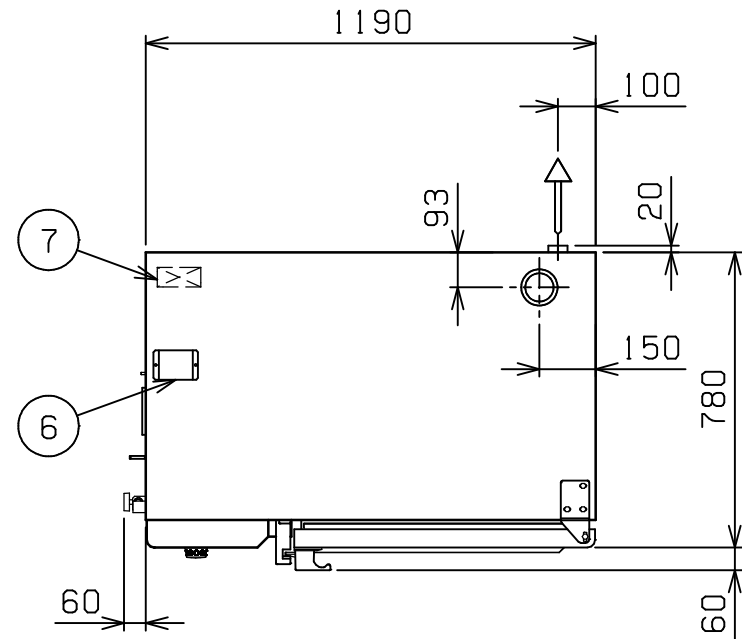
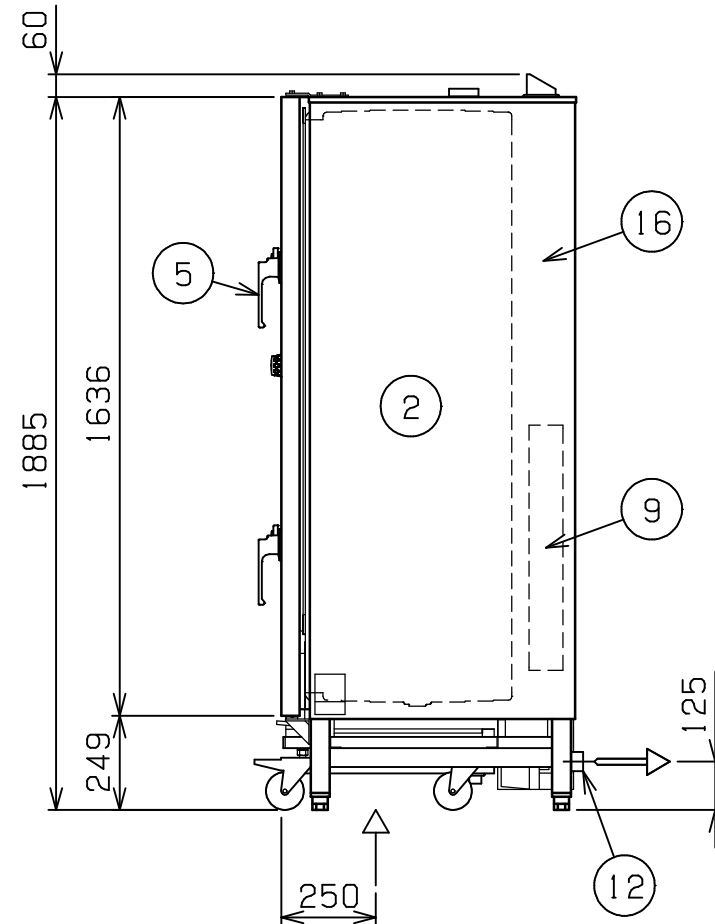
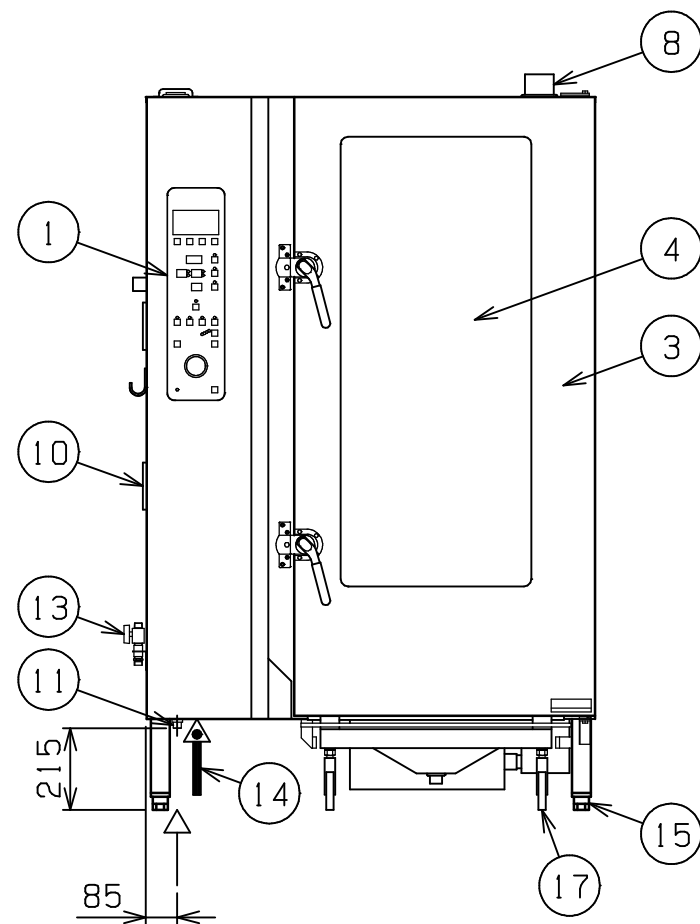


No.	品名 NAME	台数 QUANTITY	型式 MODEL ・ 寸法 MEASUR
	電気ス - パ - スチ - ム		SSC - 20DCNU



種類	デラックスシリーズ 軟水装置付		
外形寸法	間口	奥行	高さ
	1190	780	1885
オープン庫内有効寸法	645 (W) × 500 (D) × 1515 (H)		
庫内棚段数	20段 ピッチ65mm		
ホテルパン収納枚数	1 / 1GN (深さ20mm) × 20		
定格電源	3相 200V 50/60Hz (軟水装置用として 単相 100V が別に必要)		
消費電力	34kW		
手元開閉器容量	125A		
安全装置	過熱・空焚き防止装置		
製品重量	405kg		
付属品	1 / 1焼網 (10), 耐熱手袋 (1セット), 洗剤 (2ℓ), 洗剤スプレ - ガン (1), ハンドシャワ - (1), 減圧逆止弁 (1), 排水用シリコンエルボ 48用 (1), 32Aステンソケット (1), 予熱アタッチメント (1), 口 - ルインカ - トSSC - RC20C (1), 軟水装置 (1) : 全自動式		



部番	品名	材質	備考
1	操作パネル	SUS304	t1.0
2	オープン庫内	SUS304	t1.0 コ - ナ - 部R加工
3	オープン扉	SUS304	t1.0 No.4仕上 W=795
4	耐熱ガラス	強化ガラス	二重ガラス
5	扉取手	BC6	クロムメッキ仕上
6	ダンパ -	シリコン	
7	端子台		
8	排気口	SUS304	76.3
9	蒸気発生装置	SUS304	t1.5
10	フィルタ -	ポリウレタン	
11	給水口 (軟水用)		15A
12	排水口		32A (ステンソケット使用時)
13	バルブ (原水用)		15A (ハンドシャワ - 用給水口)
14	電源取入口		
15	アジャスト	ADC	
16	本体	SUS304	t1.0 No.4仕上
17	口 - ルインカ - ト	SUS304	50角パイプ使用 (シル受付)

改善の為、仕様及び外観を予告なしに変更することがあります。

業務用総合厨房機器メ - カ -
 株式会社 **マルゼン**
 MARUZEN CO.,LTD.

変更事項 ALTERATION	縮尺 SCALE	日付 DATE	図番 DRAWING No.	工事名 TITLE	備考 REMARKS
	1/20	. .	03254		
検図 CHECK	設計 DESIGN	製図 DRAW	営業担当 CHARGE	図面名称 DRAWING CORD	承認印 APPROVED
				電気ス - パ - スチ - ム	