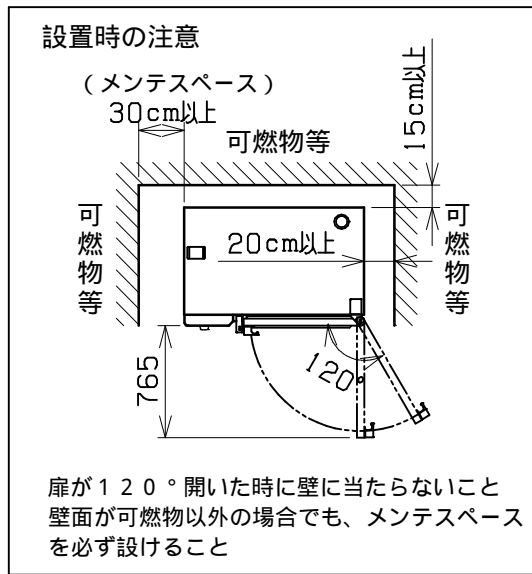
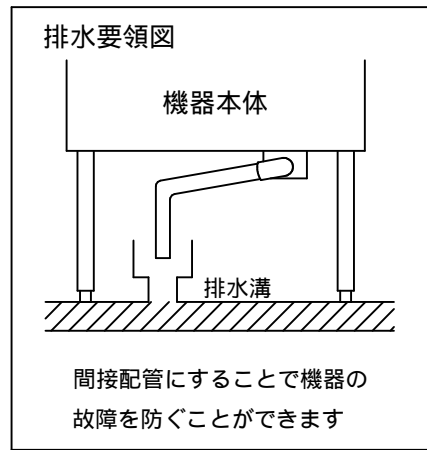
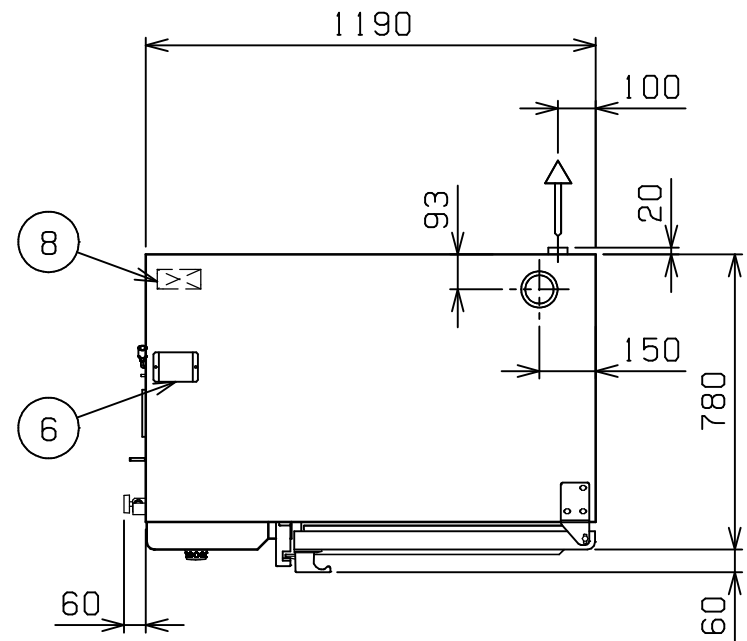
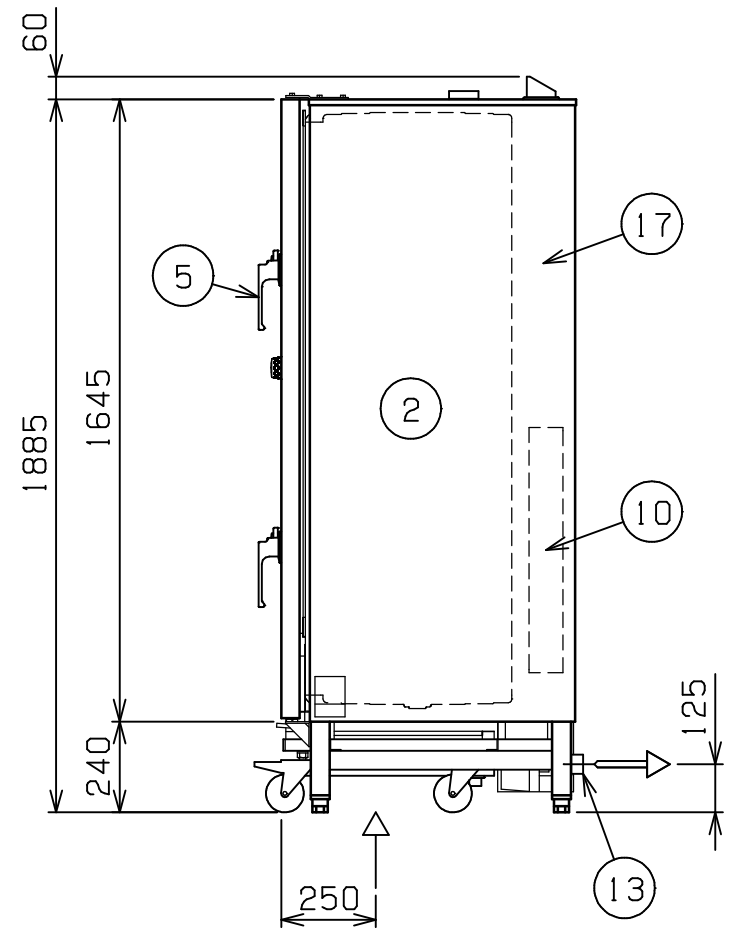
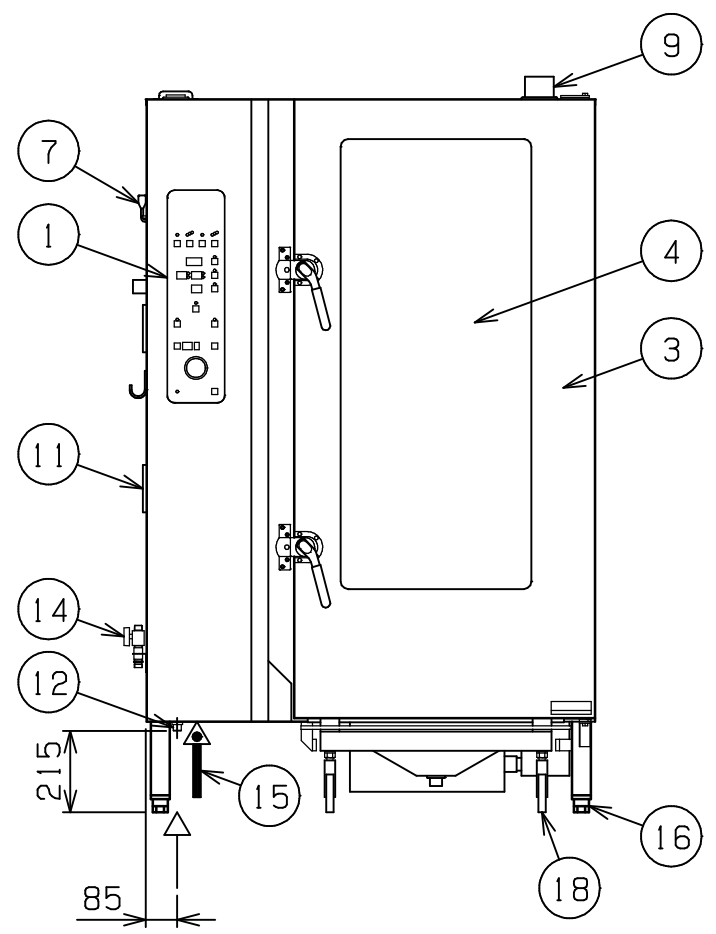


| | | | |
|-----|------------------|-------------|----------------------|
| No. | 品名 NAME | 台数 QUANTITY | 型式 MODEL ・ 寸法 MEASUR |
| | 電気ス - パ - スチ - ム | | SSC - 20SCNU |



| 種類 | スタンダ - ドシリ - ズ 軟水装置付 | | |
|------------|--|-----|------|
| 外形寸法 | 間口 | 奥行 | 高さ |
| | 1190 | 780 | 1885 |
| オープン庫内有効寸法 | 645 (W) x 500 (D) x 1515 (H) | | |
| 庫内棚段数 | 20段 ピッチ65mm | | |
| ホテルパン収納枚数 | 1 / 1GN (深さ20mm) x 20 | | |
| 定格電源 | 3相 200V 50 / 60Hz (軟水装置用として 単相 100V が別に必要) | | |
| 消費電力 | 34kW | | |
| 手元開閉器容量 | 125A | | |
| 安全装置 | 過熱・空焚き防止装置 | | |
| 製品重量 | 387kg | | |
| 付属品 | 1 / 1焼網 (10), 耐熱手袋 (1セット), 洗剤 (2ℓ), 洗剤スプレ - ガン (1), ハンドシャワ - (1), 減圧逆止弁 (1), 排水用シリコンエルボ 48用 (1), 32Aステンソケット (1), 予熱アタッチメント (1), ロ - ルインカ - トSSC - RC20C (1), 軟水装置 (1) : 全自動式 | | |



| 部番 | 品名 | 材質 | 備考 |
|----|--------------|--------|---------------------|
| 1 | 操作パネル | SUS304 | t1.0 |
| 2 | オープン庫内 | SUS304 | t1.0 コ - ナ - 部R加工 |
| 3 | オープン扉 | SUS304 | t1.0 No.4仕上 W=795 |
| 4 | 耐熱ガラス | 強化ガラス | 二重ガラス |
| 5 | 扉取手 | BC6 | クロムメッキ仕上 |
| 6 | ダンパ - | シリコン | |
| 7 | ダンパ - ハンドル | SUS | |
| 8 | 端子台 | | |
| 9 | 排気口 | SUS304 | 76.3 |
| 10 | 蒸気発生装置 | SUS304 | t1.5 |
| 11 | フィルタ - | ポリウレタン | |
| 12 | 給水口 (軟水用) | | 15A |
| 13 | 排水口 | | 32A (ステンソケット使用時) |
| 14 | バルブ (原水用) | | 15A (ハンドシャワ - 用給水口) |
| 15 | 電源取入口 | | |
| 16 | アジャスト | ADC | |
| 17 | 本体 | SUS304 | t1.0 No.4仕上 |
| 18 | ロ - ルインカ - ト | SUS304 | 50角パイプ使用 (シル受付) |

改善の為、仕様及び外観を予告なしに変更することがあります。



| | | | | | |
|-----------------|-----------|---------|----------------|-------------------|--------------|
| 変更事項 ALTERATION | 縮尺 SCALE | 日付 DATE | 図番 DRAWING No. | 工事名 TITLE | 備考 REMARKS |
| | 1/20 | . | 03251 | | |
| 検図 CHECK | 設計 DESIGN | 製図 DRAW | 営業担当 CHARGE | 図面名称 DRAWING CORD | 承認印 APPROVED |
| | | | | 電気ス - パ - スチ - ム | |