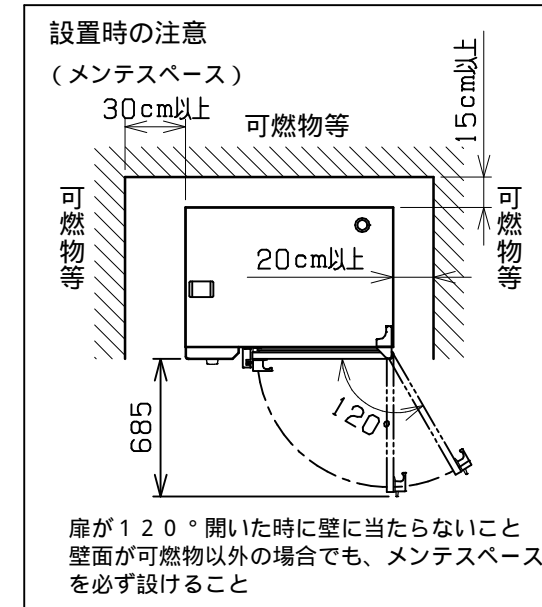
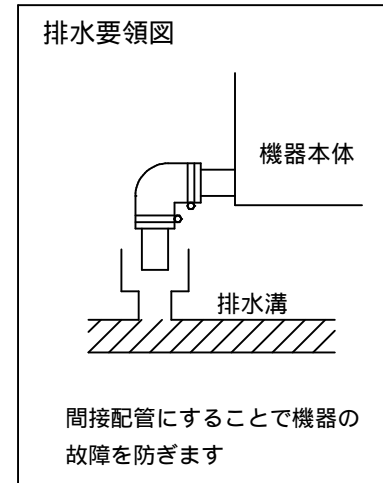
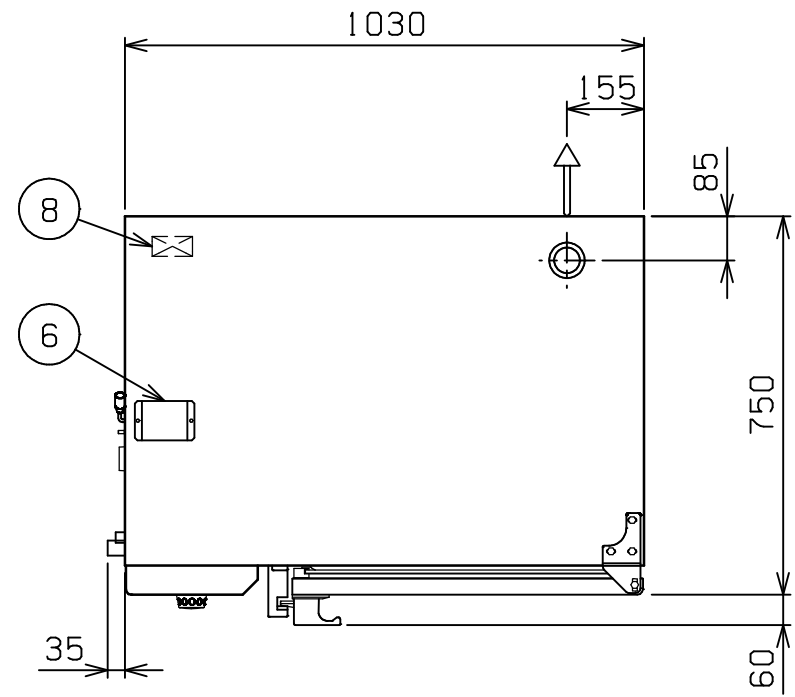
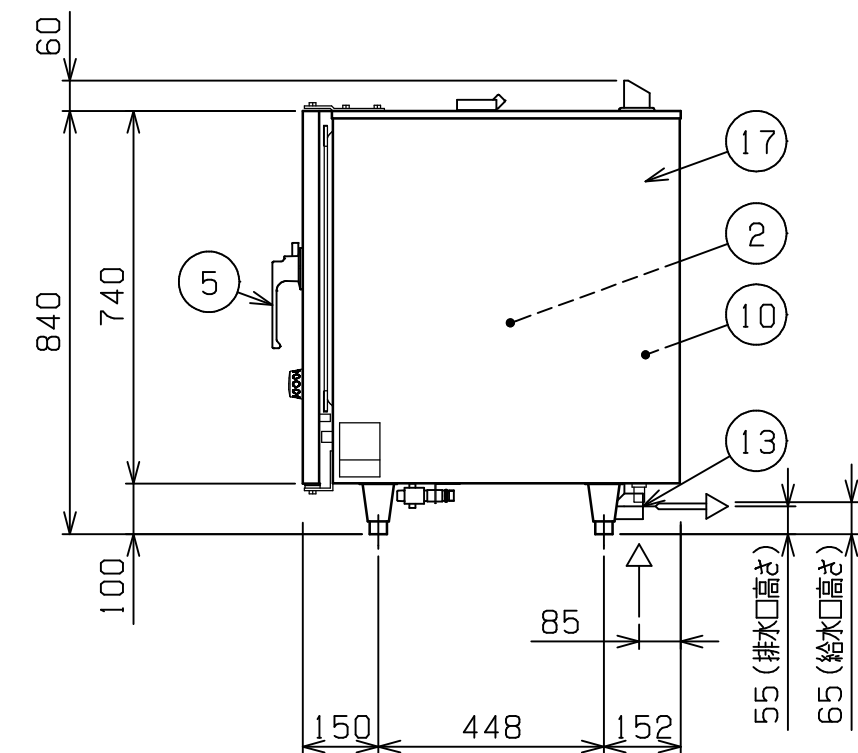
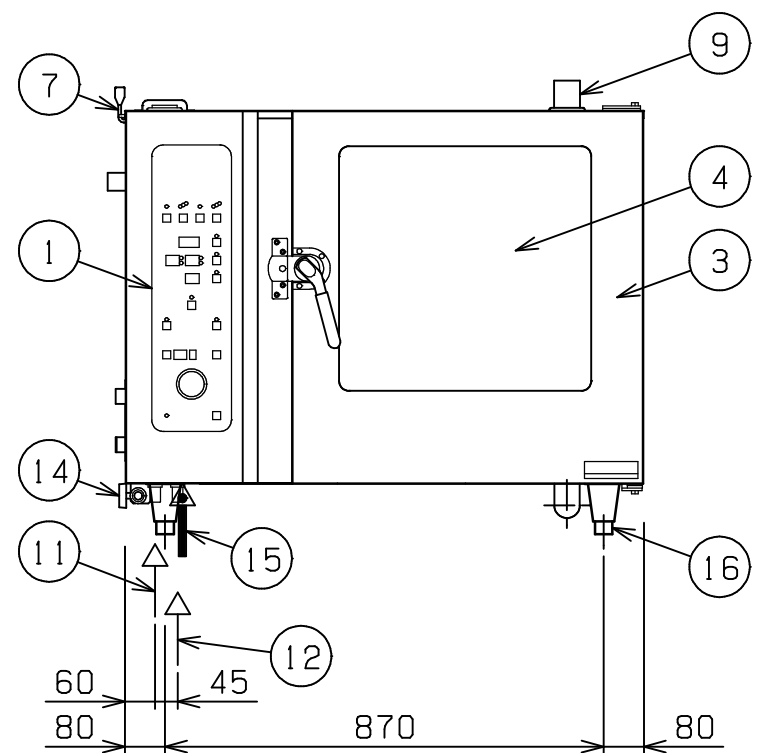


No.	品名 NAME	台数 QUANTITY	型式 MODEL ・ 寸法 MEASUR
	電気ス - パ - スチ - ム		SSC - C06SCNU



種類	スタンダ - ドシリ - ズ 洗浄機能付 浄軟水器付		
外形寸法	間口 1030	奥行 750	高さ 840
オ - プン庫内有効寸法	595 (W) × 500 (D) × 505 (H)		
庫内棚段数	6段 ピッチ68mm		
ホテルパン収納枚数	1 / 1GN (深さ20mm) × 6		
定格電源	3相 200V 50 / 60Hz		
消費電力	9.3kW		
手元開閉器容量	30A		
安全装置	過熱・空焚き防止装置		
製品重量	145kg		
付属品	1 / 1焼網 (3), 耐熱手袋 (1セット), 洗剤 (2ℓ), 洗剤スプレ - ガン (1), ハンドシャワ - (1), 減圧逆止弁 (1), 排水用シリコンエルボ 48用 (1), 浄軟水器 (1): カ - トリッジ式, 庫内洗浄部品セット (1), 庫内キャップ (1)		



部番	品名	材質	備考
1	操作パネル		
2	オ - プン庫内	SUS304	コ - ナ - 部R加工
3	オ - プン扉	SUS304	No.4仕上 W=695
4	耐熱ガラス	強化ガラス	二重ガラス
5	扉取手	BC6	クロムメッキ仕上
6	ダンパ -	シリコン	
7	ダンパ - ハンドル	SUS	
8	端子台		
9	排気口	SUS304	50.8
10	蒸気発生装置	SUS304	
11	給水口 (軟水用)		15A (G1/2)
12	給水口 (原水用)		15A (G1/2) (庫内洗浄ノズル用給水口)
13	排水口		50.8 (排水用シリコンエルボ使用時: 48)
14	バルブ (原水用)		15A (G1/2) (ハンドシャワ - 用給水口)
15	電源取入口		
16	アジャスト	SUS304	
17	本体	SUS304	No.4仕上

給水口・バルブは、15Aフレキシブルホース接続としてください。
改善の為、仕様及び外観を予告なしに変更することがあります。

業務用総合厨房機器メ - カ - 株式会社マルゼン MARUZEN CO.,LTD.	変更事項 ALTERATION	縮尺 SCALE	日付 DATE	図番 DRAWING No.	工事名 TITLE	備考 REMARKS
		1/15	.	04840		
	検図 CHECK	設計 DESIGN	製図 DRAW	営業担当 CHARGE	図面名称 DRAWING CORD	承認印 APPROVED
					電気ス - パ - スチ - ム	