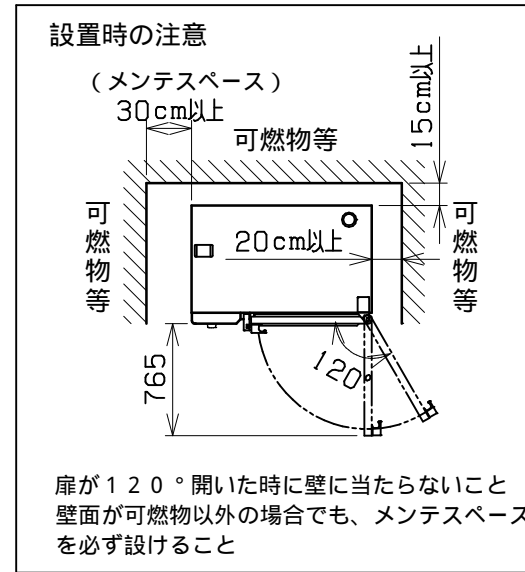
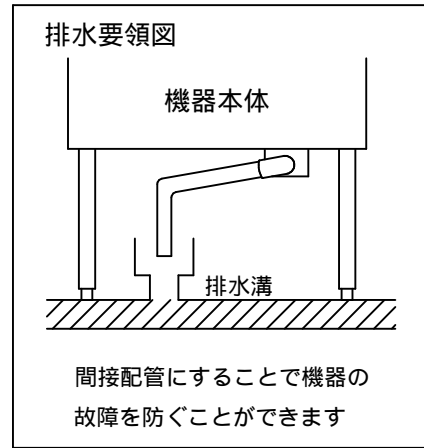
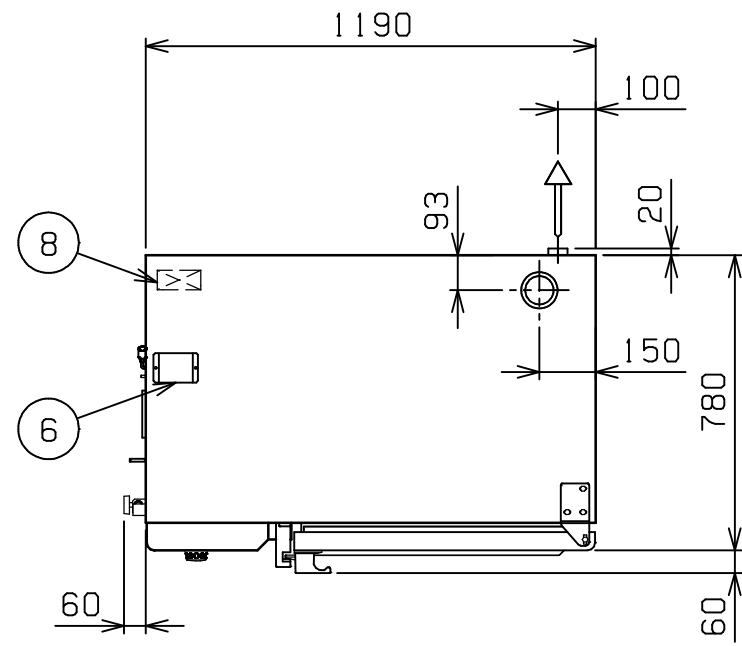
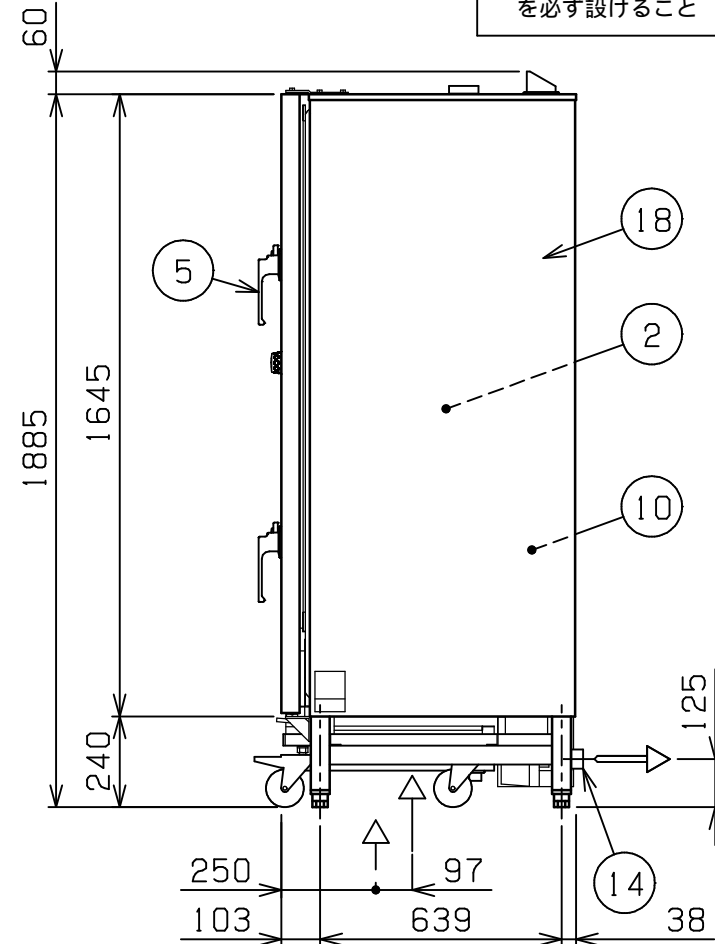
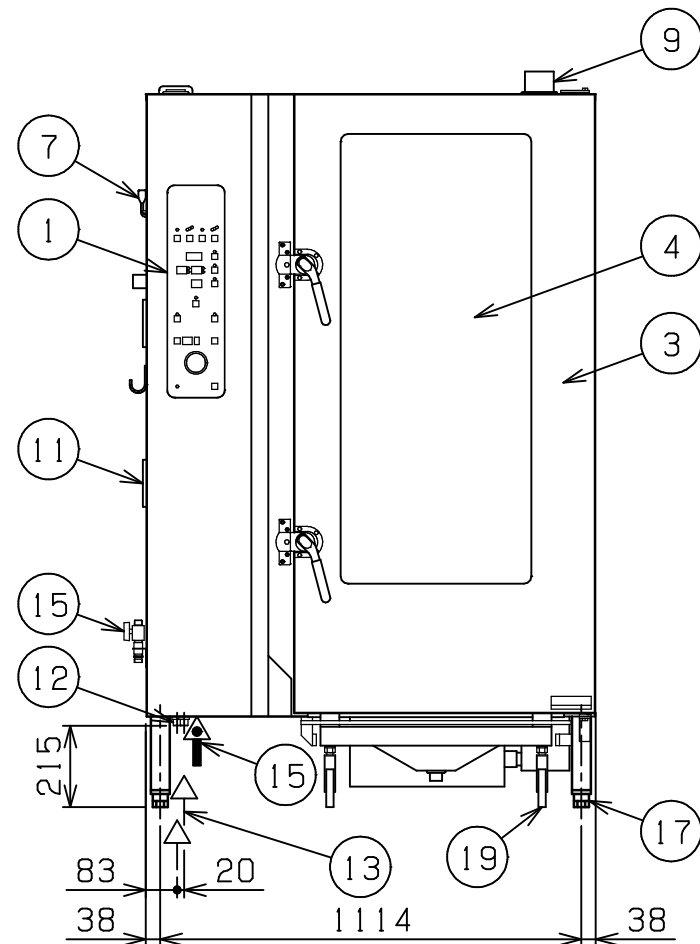


No.	品名 NAME	台数 QUANTITY	型式 MODEL ・ 寸法 MEASUR
	電気ス - パ - スチ - ム		SSC - C20SCNU



種類	スタンダ - ドシリ - ズ 洗浄機能付 軟水装置付		
外形寸法	間口	奥行	高さ
	1190	780	1885
オープン庫内有効寸法	645 (W) x 500 (D) x 1515 (H)		
庫内棚段数	20段 ピッチ65mm		
ホテルパン収納枚数	1 / 1GN (深さ20mm) x 20		
定格電源	3相 200V 50 / 60Hz (軟水装置用として 単相 100V が別に必要)		
消費電力	34kW		
手元開閉器容量	125A		
安全装置	過熱・空焚き防止装置		
製品重量	387kg		
付属品	1 / 1焼網 (10), 耐熱手袋 (1セット), 洗剤 (2ℓ), 洗剤スプレ - ガン (1), ハンドシャワ - (1), 減圧逆止弁 (1), 排水用シリコンエルボ 48用 (1), 32Aステンソケット (1), 予熱アタッチメント (1), フィルター (2), ロ - ルインカ - トSSC - RC20C (1), 軟水装置 (1): 全自動式 庫内洗浄部品セット (1), 庫内キャップ (1)		



部番	品名	材質	備考
1	操作パネル		
2	オ - プン庫内	SUS304	コ - ナ - 部R加工
3	オ - プン扉	SUS304	No.4仕上 W=795
4	耐熱ガラス	強化ガラス	二重ガラス
5	扉取手	BC6	クロムメッキ仕上
6	ダンパ -	シリコン	
7	ダンパ - ハンドル	SUS	
8	端子台		
9	排気口	SUS304	76.3
10	蒸気発生装置	SUS304	
11	フィルタ -	ポ - リエステル	
12	給水口 (軟水用)		15A (G1/2)
13	給水口 (原水用)		15A (G1/2) (庫内洗浄ノズル用給水口)
14	排水口		32A (ステンソケット使用時)
15	バルブ (原水用)		15A (G1/2) (ハンドシャワ - 用給水口)
16	電源取入口		
17	アジャスト	ADC	
18	本体	SUS304	No.4仕上
19	ロ - ルインカ - ト	SUS304	50角パイプ使用 (シル受付)

給水口・バルブは、15Aフレキシブルホース接続としてください。

改善の為、仕様及び外観を予告なしに変更することがあります。



変更事項 ALTERATION	縮尺 SCALE	日付 DATE	図番 DRAWING No.	工事名 TITLE	備考 REMARKS
	1/20	.	04852		
検図 CHECK	設計 DESIGN	製図 DRAW	営業担当 CHARGE	図面名称 DRAWING CORD	承認印 APPROVED
				電気ス - パ - スチ - ム	