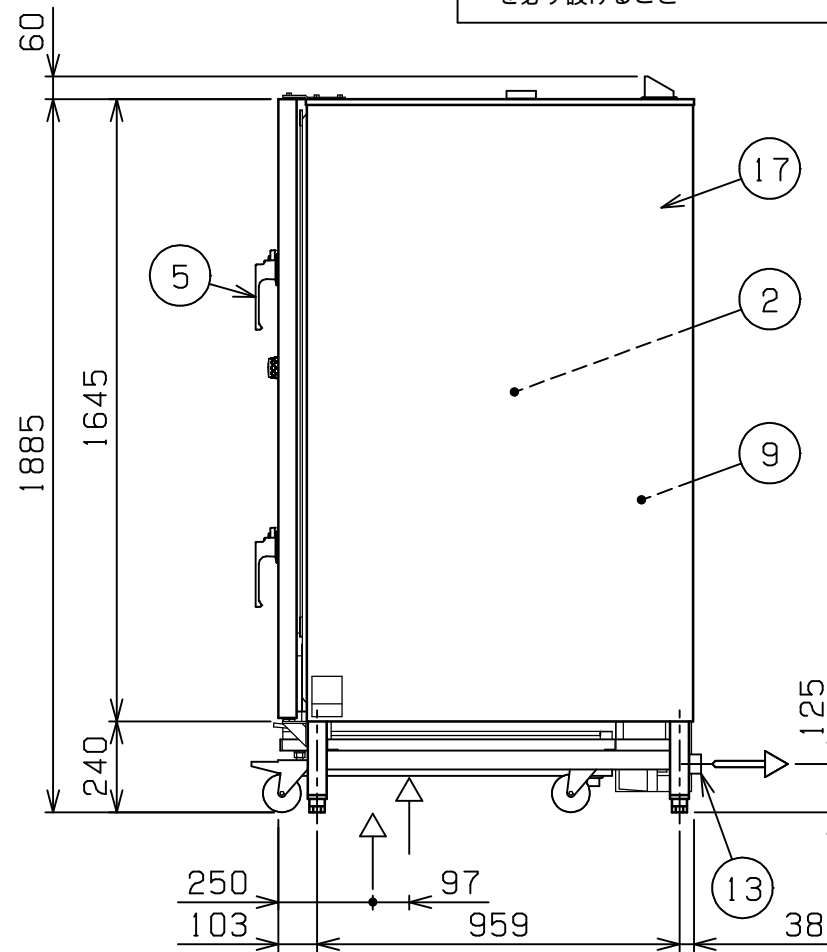
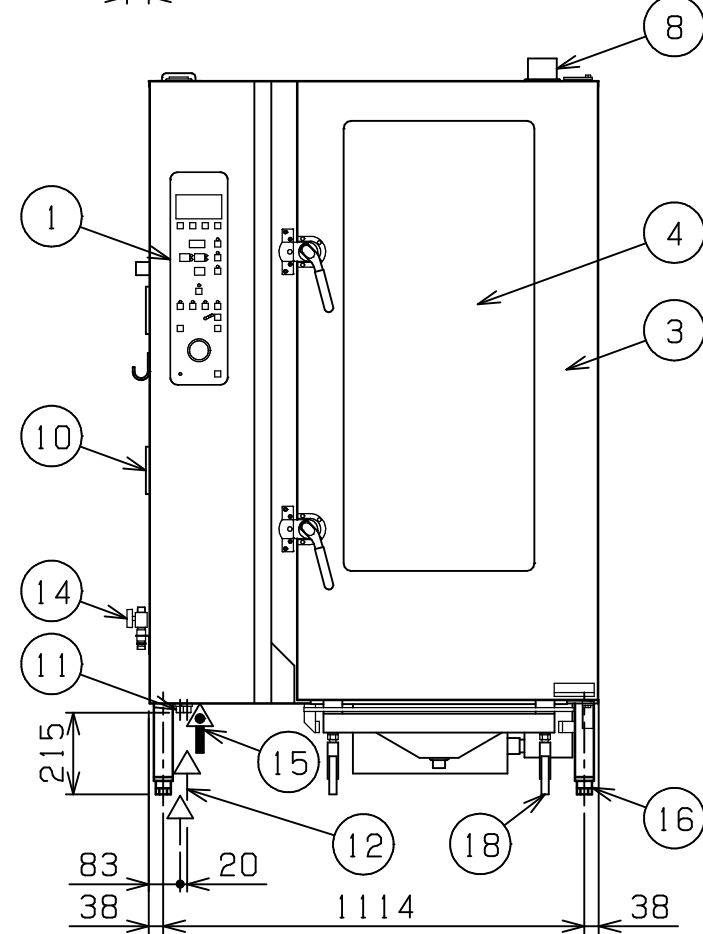
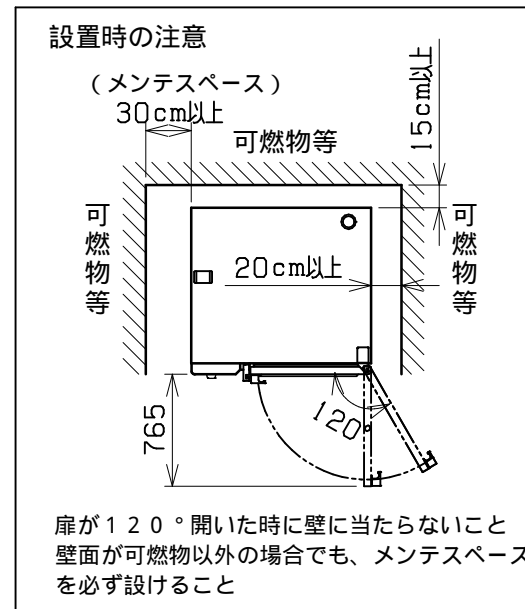
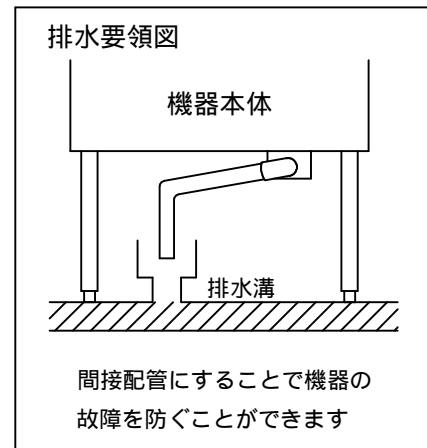
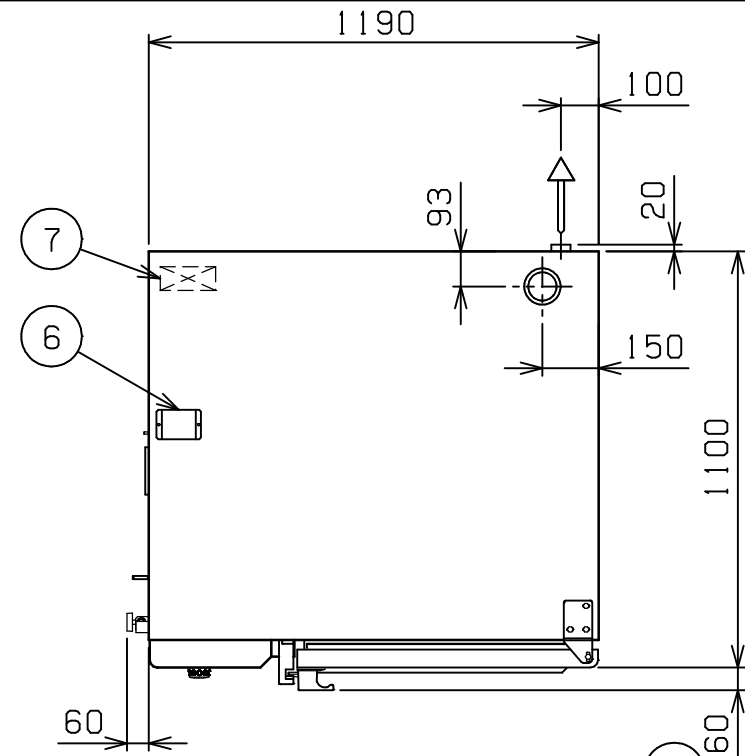


No.	品名 NAME	台数 QUANTITY	型式 MODEL ・ 寸法 MEASUR
	電気ス - パ - スチ - ム		SSC - C40DCNU



種類	デラックスシリーズ 洗浄機能付 軟水装置付		
外形寸法	間口	奥行	高さ
	1190	1100	1885
オープン庫内有効寸法	645 (W) × 820 (D) × 1515 (H)		
庫内棚段数	20段 ピッチ65mm		
ホテルパン収納枚数	1 / 1GN (深さ20mm) × 40 《2 / 1GN (深さ20mm) × 20》		
定格電源	3相 200V 50 / 60Hz (軟水装置用として 単相 100V が別に必要)		
消費電力	55.4kW		
手元開閉器容量	200A		
安全装置	過熱・空焚き防止装置		
製品重量	544kg		
付属品	2 / 1焼網 (10), 耐熱手袋 (1セット), 洗剤 (2ℓ), 洗剤スプレ - ガン (1), ハンドシャワ - (1), 減圧逆止弁 (1), 排水用シリコンエルボ 48用 (1), 32Aステンソケット (1), 予熱アタッチメント (1), フィルター (2), 口 - ルインカ - トSSC - RC40C (1), 軟水装置 (1): 全自動式 庫内洗浄部品セット (1), 庫内キャップ (1)		

部番	品名	材質	備考
1	操作パネル		
2	オープン庫内	SUS304	コ - ナ - 部R加工
3	オープン扉	SUS304	No.4仕上 W=795
4	耐熱ガラス	強化ガラス	二重ガラス
5	扉取手	BC6	クロムメッキ仕上
6	ダンパ -	シリコン	
7	端子台		
8	排気口	SUS304	76.3
9	蒸気発生装置	SUS304	
10	フィルタ -	ポリエステル	
11	給水口 (軟水用)		15A (G1/2)
12	給水口 (原水用)		15A (G1/2) (庫内洗浄ノズル用給水口)
13	排水口		32A (ステンソケット使用時)
14	バルブ (原水用)		15A (G1/2) (ハンドシャワ - 用給水口)
15	電源取入口		
16	アジャスト	ADC	
17	本体	SUS304	No.4仕上
18	口 - ルインカ - ト	SUS304	50角パイプ使用 (シル受付)

給水口・バルブは、15Aフレキシブルホース接続としてください。

改善の為、仕様及び外観を予告なしに変更することがあります。

業務用総合厨房機器メ - カ -
 株式会社 **マルゼン**
 MARUZEN CO.,LTD.

変更事項 ALTERATION

縮尺 SCALE

日付 DATE

図番 DRAWING No.

工事名 TITLE

備考 REMARKS

1/20

.

04857

検図 CHECK

設計 DESIGN

製図 DRAW

営業担当 CHARGE

図面名称 DRAWING CORD

承認印 APPROVED

電気ス - パ - スチ - ム