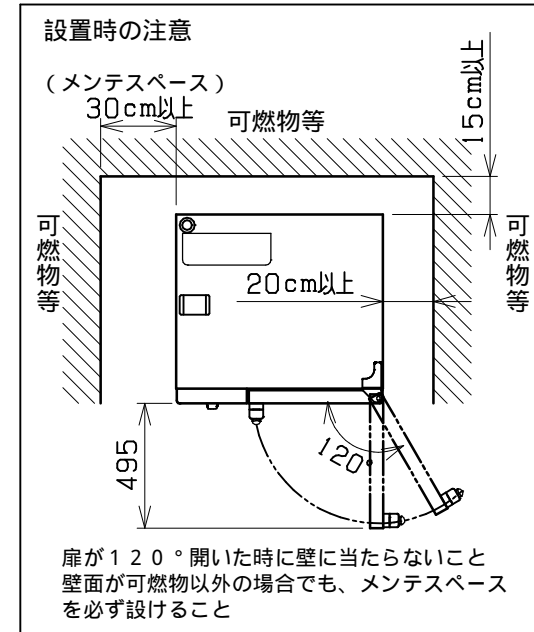
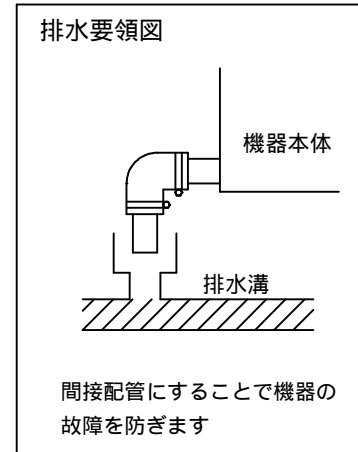
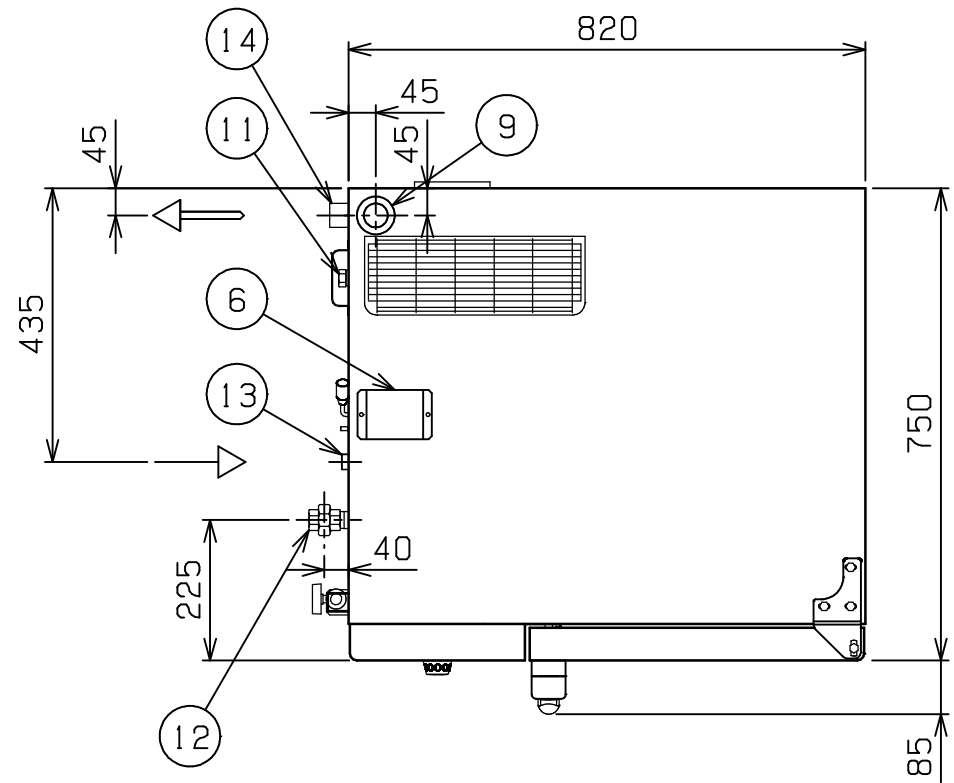
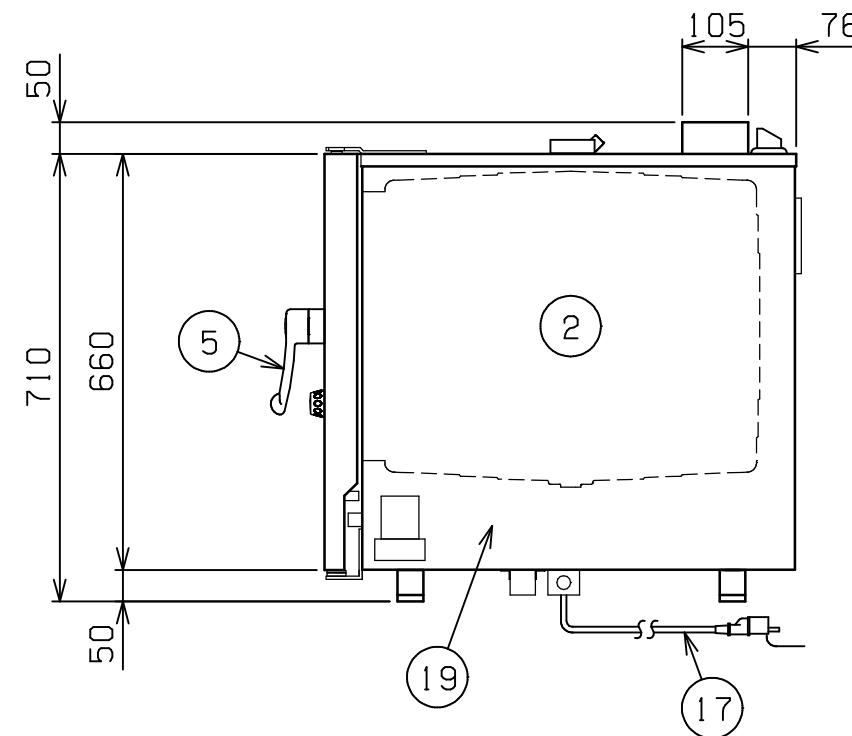
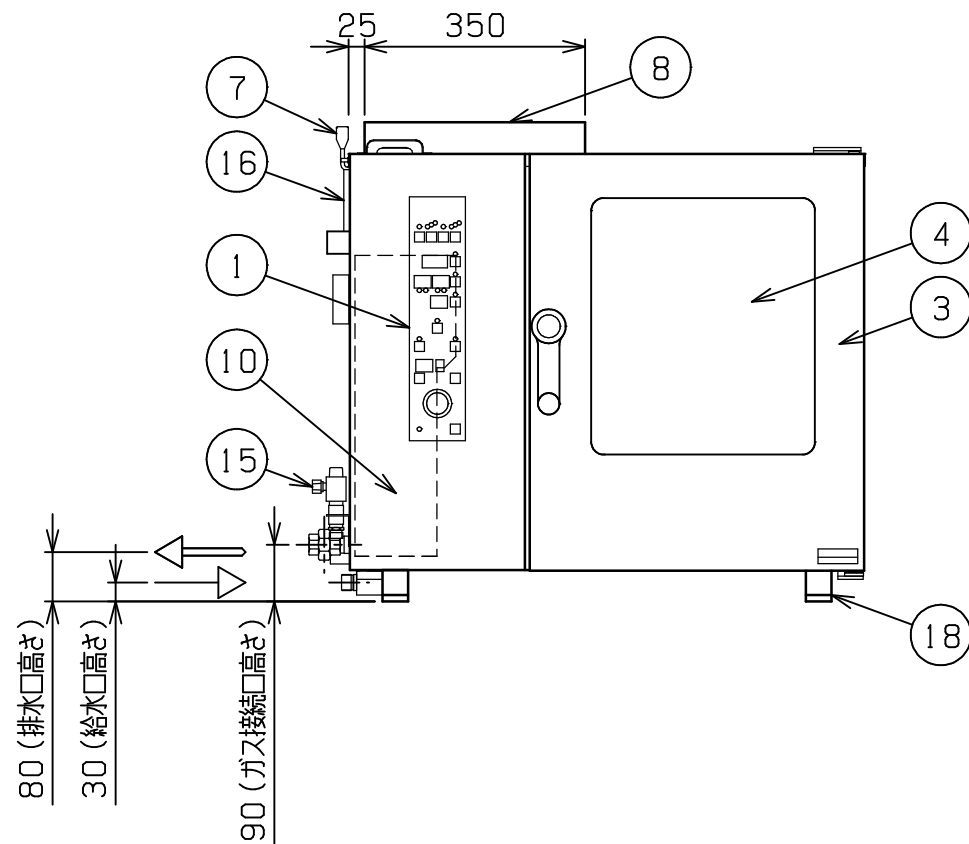


No.	品名 NAME	台数 QUANTITY	型式 MODEL ・ 寸法 MEASUR
	ガス - パ - スチ - ム		SSCG - 05SCNU



種類	スタンダ - ドシリ - ズ 浄軟水器付		
外形寸法	間口	奥行	高さ
	820	750	710
オープン庫内有効寸法	415 (W) x 590 (D) x 427 (H)		
庫内棚段数	5段 ピッチ68mm		
ホテルパン収納枚数	1 / 1GN (深さ20mm) x 5		
ガス消費量	都市ガス	22.1kW (19,000kcal/h)	
	LPガス	22.1kW (1.58kg/h)	
ガス接続口	都市ガス	20A	
	LPガス	20A	
定格電源	単相 100V 50/60Hz		
消費電力	500/470W 50/60Hz		
パナ - 種類	ステンレス製 強制燃焼パナ - x 2		
安全装置	過熱・空焚き防止装置, 立消え安全装置		
製品重量	118kg		
付属品	1 / 1焼網 (3), 耐熱手袋 (1セット), 洗剤 (2ℓ), 洗剤スプレ - ガン (1), 交換用エアフィルタ - (6), ハンドシャワ - (1), 減圧逆止弁 (1), 排水用シリコンエルボ 38用 (1), 排水用付属パイプ 38用 (1), 浄軟水器 (1) : カ - トリッジ式		



部番	品名	材質	備考
1	操作パネル	SUS304	t1.0
2	オープン庫内	SUS304	t1.0 コ - ナ - 部R加工
3	オープン扉	SUS304	t1.0 No.4仕上 W=530
4	耐熱ガラス	強化ガラス	二重ガラス
5	扉取手	樹脂	
6	ダンパ -	シリコン	
7	ダンパ - ハンドル	SUS	
8	排気筒	SUS304	t1.5
9	排気口	SUS304	38
10	蒸気発生装置	SUS304	t1.5
11	除去剤入口	C3604	クロムメッキ仕上
12	ガス接続口		ユニオン
13	給水口 (軟水用)		15A
14	排水口		38
15	バルブ (原水用)		15A (ハンドシャワ - 用給水口)
16	フィルタ -	ポリウレタン	
17	電源コード		3m 接地アダプタ - 付
18	アジャスト	ABS	
19	本体	SUS304	t1.0 No.4仕上

設置上の注意 熱機器の設置については安全の為、消防法の設置基準に従って設置してください。
改善の為、仕様及び外観を予告なしに変更することがあります。

業務用総合厨房機器メ - カ -

株式会社マルゼン
 MARUZEN CO.,LTD.

変更事項 ALTERATION	縮尺 SCALE	日付 DATE	図番 DRAWING No.	工事名 TITLE	備考 REMARKS
	1/12	.	03666		
検図 CHECK	設計 DESIGN	製図 DRAW	営業担当 CHARGE	図面名称 DRAWING CORD	承認印 APPROVED
				ガス - パ - スチ - ム	