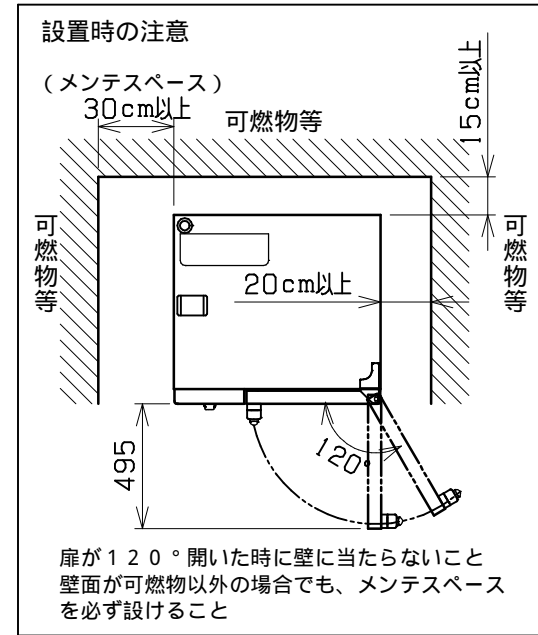
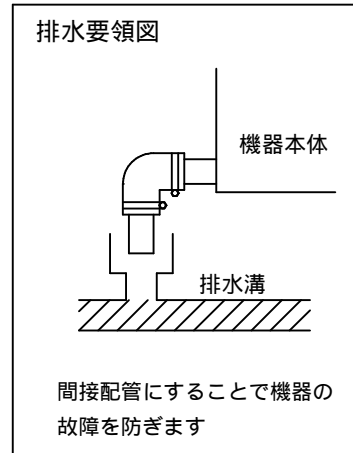
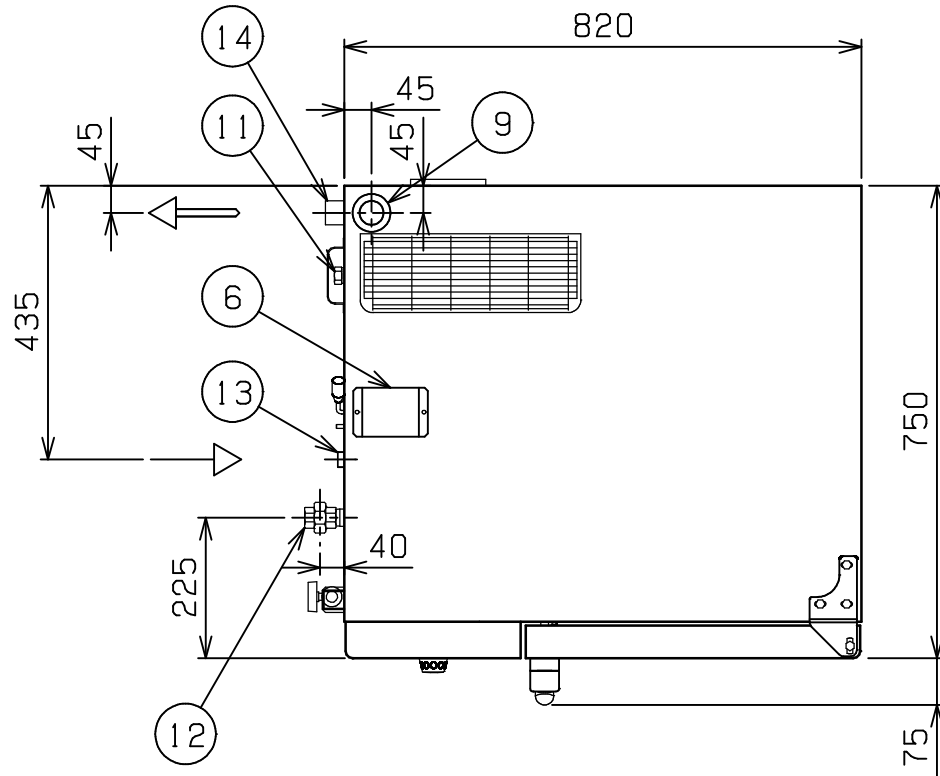
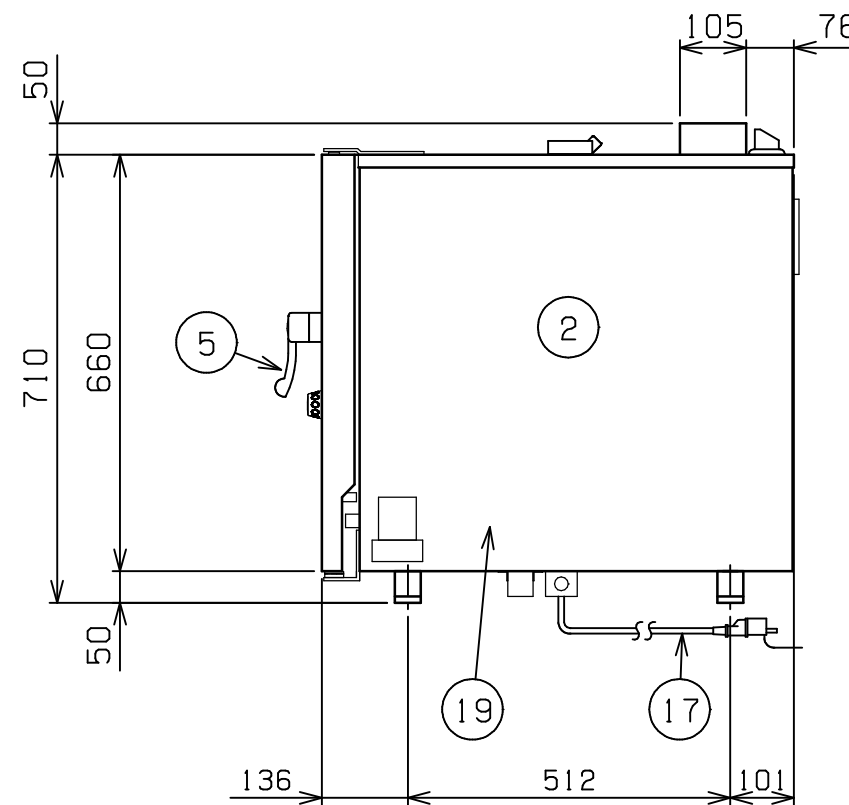
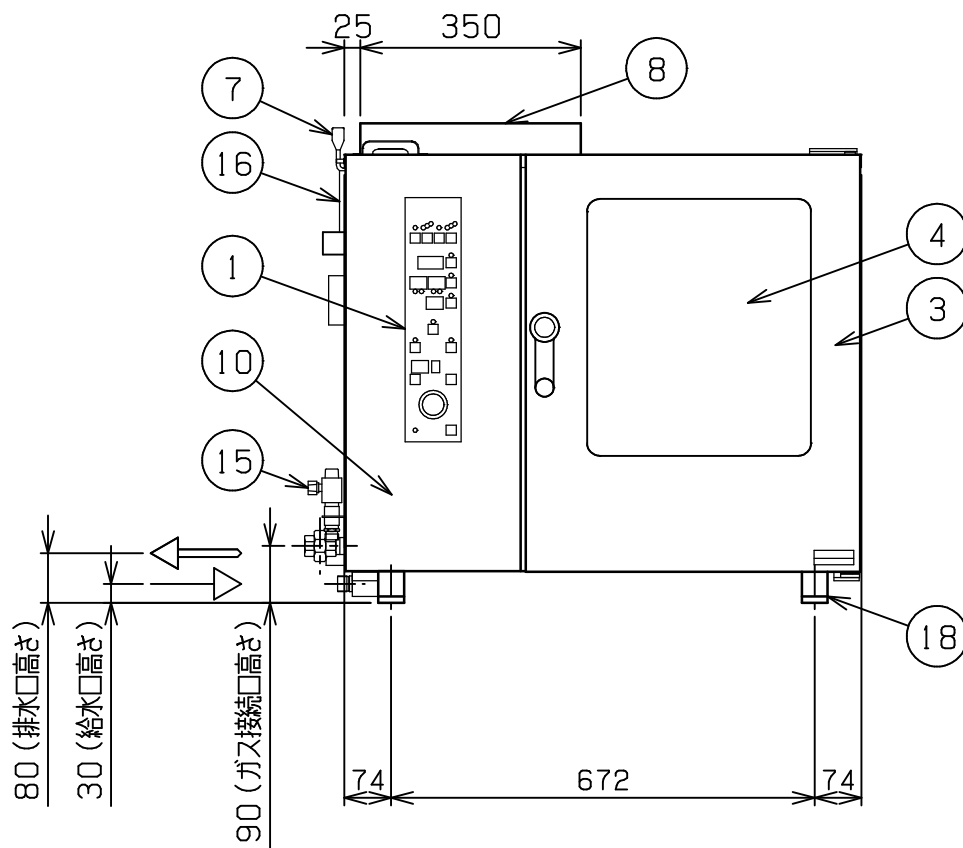


No.	品名 NAME	台数 QUANTITY	型式 MODEL	寸法 DIMENSION
	ガススーパーsteam		SSCG-05SCNU	



種類	スタンダ-ドシリ-ズ 浄軟水器付		
外形寸法	間口 820	奥行 750	高さ 710
オ-ブン庫内有効寸法	415 (W) x 590 (D) x 427 (H)		
庫内棚段数	5段 ピッチ68mm		
ホテルパン収納枚数	1/1GN (深さ20mm) x 5		
ガス消費量	都市ガス	22.1kW (19,000kcal/h)	
	LPガス	22.1kW (1.58kg/h)	
ガス接続口	都市ガス	20A	
	LPガス	20A	
定格電源	単相 100V 50/60Hz		
消費電力	500/470W 50/60Hz		
パ-ナ-種類	ステンレス製 強制燃焼パ-ナ- x 2		
安全装置	過熱・空焚き防止装置, 立消え安全装置		
製品重量	118kg		
付属品	1/1焼網(3), 耐熱手袋(1セット), 洗剤(2ℓ), 洗剤スプレ-ガン(1), 交換用エアフィルタ-(6), ハンドシャワ-(1), 減圧逆止弁(1), 排水用シリコンエルボ 38用(1), 排水用付属パイプ 38用(1), 浄軟水器(1):カ-トリッジ式		



部番	品名	材質	備考
1	操作パネル	SUS304	
2	オ-ブン庫内	SUS304	コ-ナ-部R加工
3	オ-ブン扉	SUS304	No.4仕上 W=530
4	耐熱ガラス	強化ガラス	二重ガラス
5	扉取手	樹脂	
6	ダンパ-	シリコン	
7	ダンパ-ハンドル	SUS	
8	排気筒	SUS304	
9	排気口	SUS304	38
10	蒸気発生装置	SUS304	
11	除去剤入口	C3604	クロムメッキ仕上
12	ガス接続口		ユニオン
13	給水口(軟水用)		15A
14	排水口		38
15	バルブ(原水用)		15A (ハンドシャワ-用給水口)
16	フィルタ-	ポリウレタン	
17	電源コ-ド		3m 接地アダプタ-付
18	アジャスト	ABS	
19	本体	SUS304	No.4仕上

設置上の注意 熱機器の設置については安全の為、消防法の設置基準に従って設置してください。
改善の為、仕様及び外観を予告なしに変更することがあります。

 業務用総合厨房機器メーカー 株式会社マルゼン MARUZEN CO.,LTD.	変更事項 ALTERATION	尺度 SCALE 1/12	日付 DATE	図番 DRAWING No. 03666	工事名 TITLE	納品日 DATE OF DELIVERY
		検図 CHECK	設計 DESIGN	製図 DRAW	営業担当 CHARGE	図面名称 DRAWING CORD ガススーパーsteam