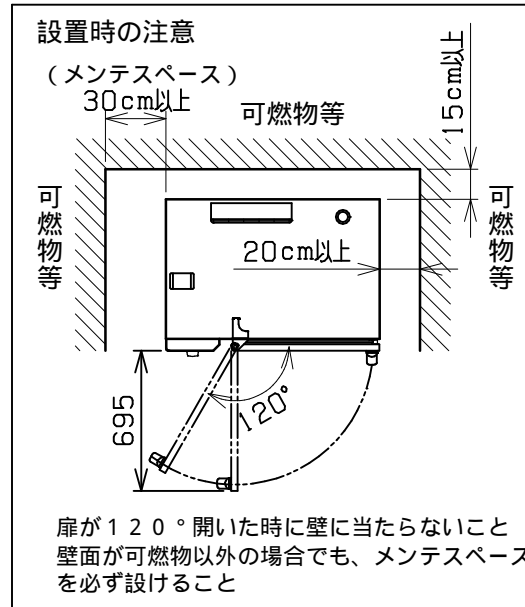
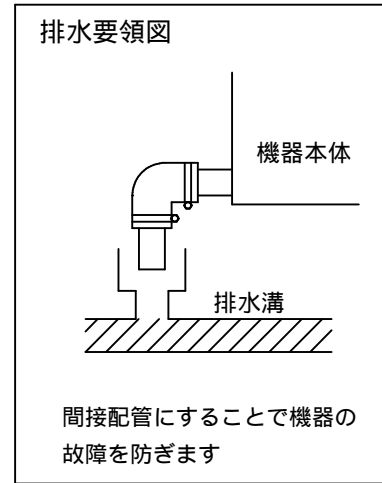
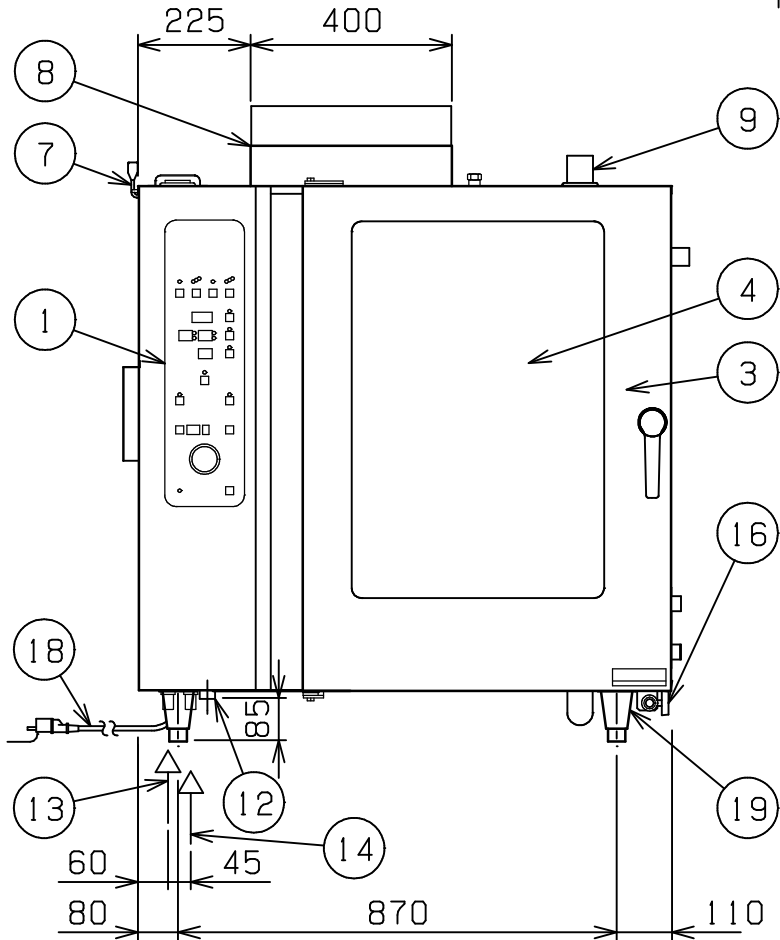
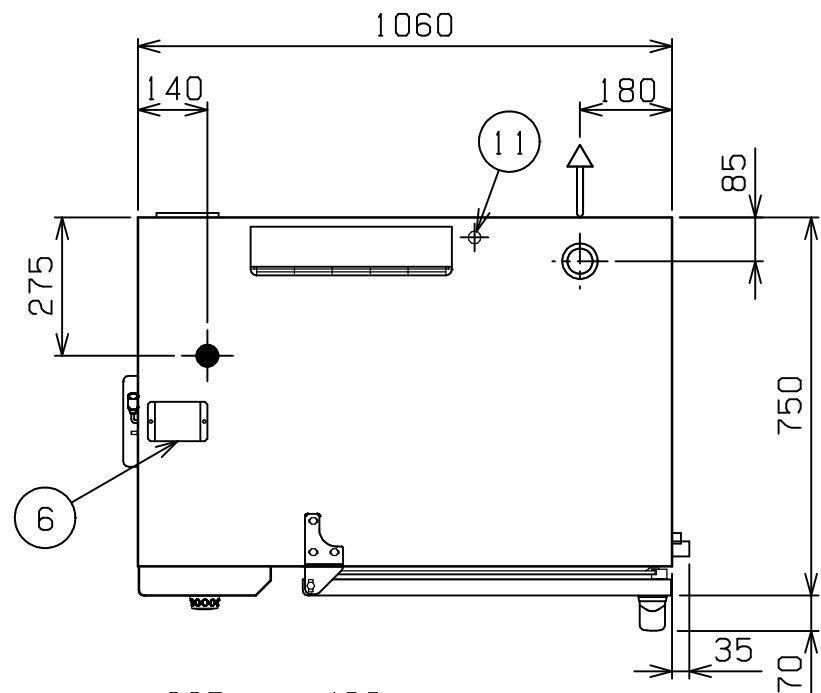
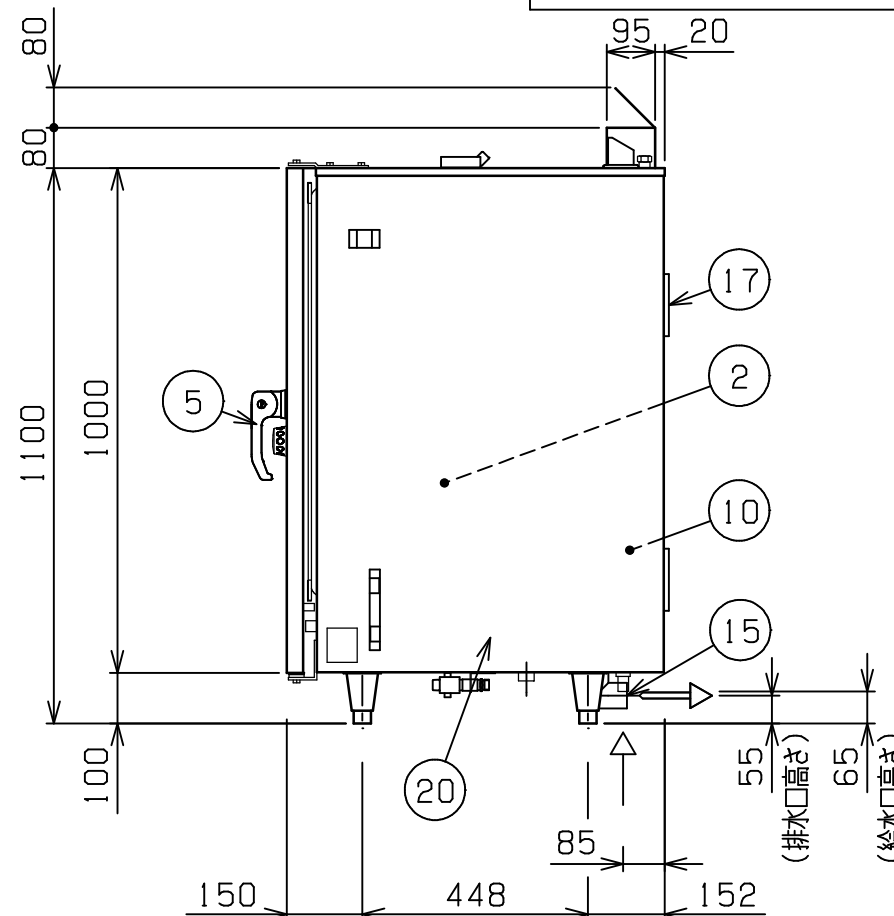


No.	品名 NAME	台数 QUANTITY	型式 MODEL ・ 寸法 MEASUR
	ガス - パ - スチ - ム		SSCG - C10RSCNU



種類	扉右開き スタンダ-ドシリーズ 洗浄機能・浄水器付		
外形寸法	間口	奥行	高さ
	1060	750	1100
オ-ブン庫内有効寸法	595 (W) x 500 (D) x 767 (H)		
庫内棚段数	10段 ピッチ68mm		
ホテルパン収納枚数	1 / 1GN (深さ20mm) x 10		
ガス消費量	都市ガス	37.2kW (32,000kcal/h)	
	LPガス	37.2kW (2.67kg/h)	
ガス接続口	都市ガス	20A (Rc 3/4) または 25A (Rc 1)	
	LPガス	20A (Rc 3/4)	
定格電源	単相 100V 50/60Hz		
消費電力	450/580W 50/60Hz		
パ-ナ-種類	ステンレス製 強制燃焼パ-ナ- x 2		
安全装置	過熱・空焚き防止装置, 立消え安全装置		
製品重量	204kg		
付属品	1/1焼網 (5), 耐熱手袋 (1セット), 洗剤 (2ℓ), 洗剤スプレ-ガン (1), ハンドシャワ- (1), 減圧逆止弁 (1), 排水用シリコンエルボ 48用 (1), 排水用付属パイプ 48用 (1), 浄水器 (1): カートリッジ式, フィルター (2) 庫内洗浄部品セット (1), 庫内キャップ (1)		

ガス種 L3 (4A, 4B, 4C), L2 (5A, 5AN, 5B), 5C, 6A, L1 (6B, 6C, 7C) の場合、ガス接続口は 25A



設置上の注意 熱機器の設置については安全の為、消防法の設置基準に従って設置してください。  
改善の為、仕様及び外観を予告なしに変更することがあります。

部番	品名	材質	備考
1	操作パネル		
2	オ-ブン庫内	SUS304	コ-ナ-部R加工
3	オ-ブン扉	SUS304	No.4仕上 W=731
4	耐熱ガラス	強化ガラス	二重ガラス
5	扉取手	BC6	クロムメッキ仕上
6	ダンパ-	シリコン	
7	ダンパ-ハンドル	SUS	
8	排気筒	SUS304	
9	排気口	SUS304	50.8
10	蒸気発生装置	SUS304	
11	除去剤入口	C3604	クロムメッキ仕上
12	ガス接続口		
13	給水口 (軟水用)		15A (G1/2)
14	給水口 (原水用)		15A (G1/2) (庫内洗浄ノズル用給水口)
15	排水口		50.8 (排水用シリコンエルボ使用時: 48)
16	バルブ (原水用)		15A (G1/2) (ハンドシャワ-用給水口)
17	フィルタ-	ホ'リエステル	
18	電源コ-ド		2.5m 接地アダプタ-付
19	アジャスト	SUS304	
20	本体	SUS304	No.4仕上

給水口・バルブは、15Aフレキシブルホース接続としてください。

業務用総合厨房機器メ-カ-  
株式会社 **マルゼン**  
MARUZEN CO.,LTD.

変更事項 ALTERATION

縮尺 SCALE

日付 DATE

図番 DRAWING No.

工事名 TITLE

備考 REMARKS

1/15

.

05087

検図 CHECK

設計 DESIGN

製図 DRAW

営業担当 CHARGE

図面名称 DRAWING CORD

承認印 APPROVED

ガス - パ - スチ - ム