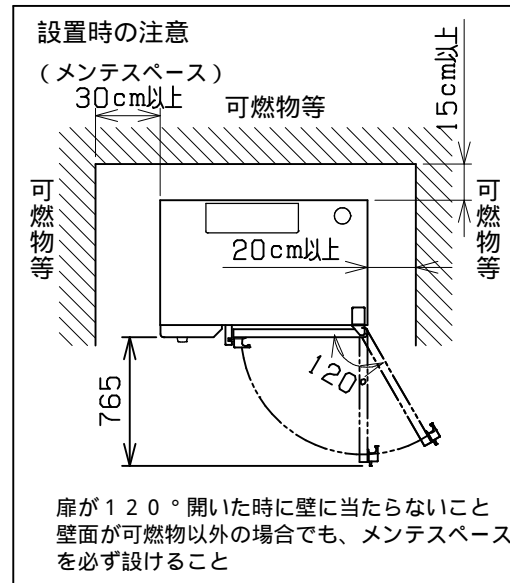
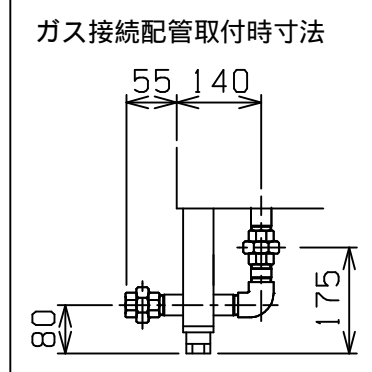
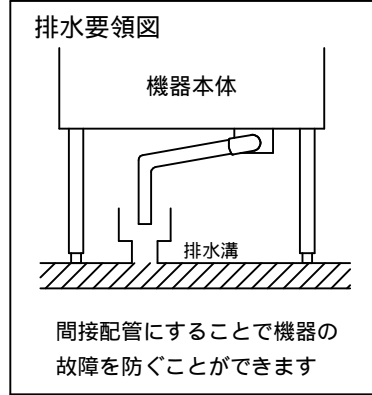
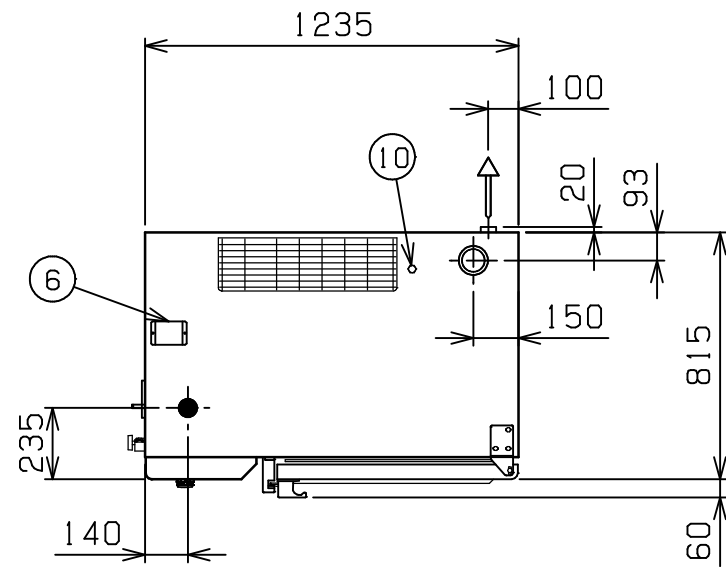
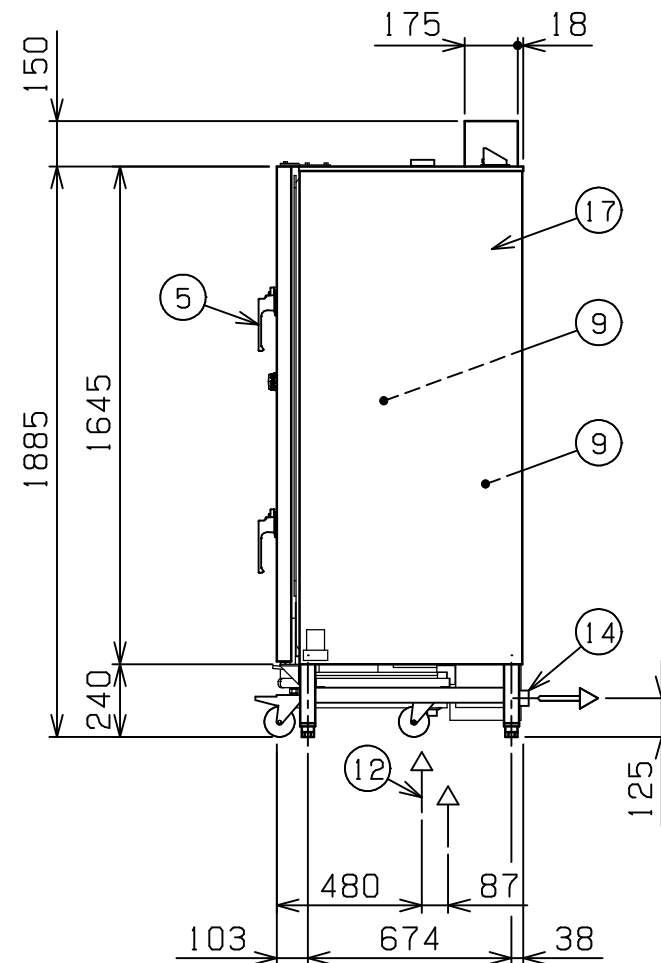
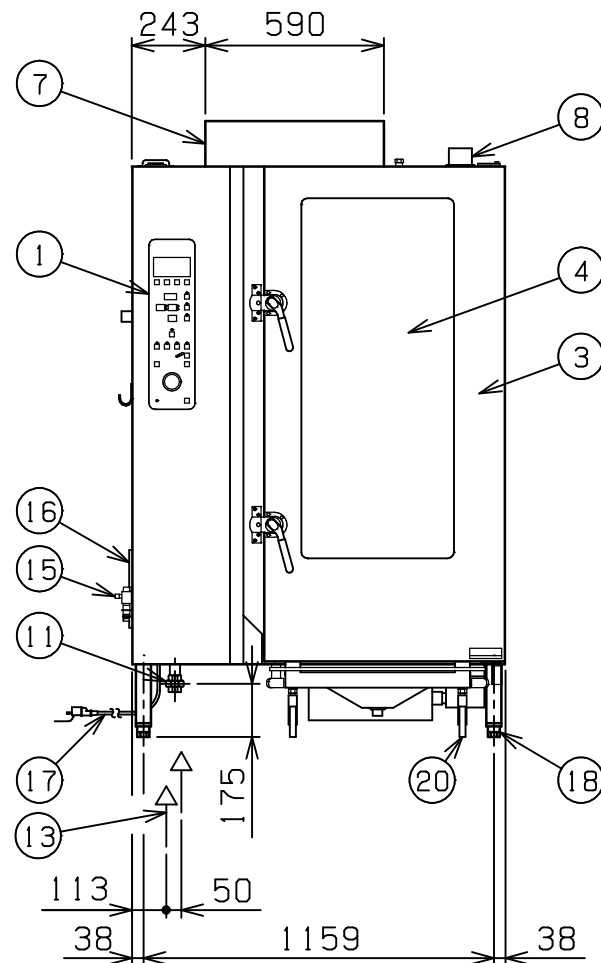


No.	品名 NAME	台数 QUANTITY	型式 MODEL ・ 寸法 MEASUR
	ガス - パ - スチ - ム		SSCG - C20ADCNU



種類	デラックスシリーズ 洗浄機能・軟水装置付		
外形寸法	1235 (W) × 815 (D) × 1885 (H)		
オープン庫内有効寸法	645 (W) × 500 (D) × 1515 (H)		
庫内棚段数	20段 ピッチ65mm		
ホテルパン収納枚数	1/1GN (深さ20mm) × 20		
ガス消費量	都市ガス	79.1kW (68,000kcal/h)	
	LPGガス	79.1kW (5.67kg/h)	
ガス接続口	都市ガス	25A	
	LPGガス	25A	
定格電源	単相 100V 50/60Hz (漏電ブレーカは、高周波対応型が必要)		
消費電力	800W		
パナ種類	ステンレス製 強制燃焼パナ × 3		
安全装置	過熱・空焚き防止装置, 立消え安全装置		
製品重量	448kg		
付属品	1/1焼網(10), 耐熱手袋(1セット), 洗剤(2ℓ), 洗剤スプレーガン(1), ハンドシャワー(1), 減圧逆止弁(1), 排水用シリコンエルボ 48用(1), 32Aステンソケット(1), 予熱アタッチメント(1), ガス接続配管(1), ロ-ルインカ-トSSC-RC20C(1), 軟水装置(1): 全自動式, フィルター(2), 庫内洗浄部品セット(1), 庫内キャップ(1)		



部番	品名	材質	備考
1	操作パネル		
2	オープン庫内	SUS304	コ-ナ-部R加工
3	オープン扉	SUS304	No.4仕上 W=795
4	耐熱ガラス	強化ガラス	二重ガラス
5	扉取手	BC6	クロムメッキ仕上
6	ダンパ-	シリコン	
7	排気筒	SUS430	
8	排気口	SUS304	76.3
9	蒸気発生装置	SUS304	
10	除去剤入口	C3604	クロムメッキ仕上
11	ガス接続口		ユニオン(ガス接続配管を取付可)
12	給水口(軟水用)		15A(G1/2)
13	給水口(軟水用)		15A(G1/2)(庫内洗浄ノズル用給水口)
14	排水口		32A(ステンソケット使用時)
15	バルブ(原水用)		15A(G1/2)(ハンドシャワー-用給水口)
16	フィルタ-	ホ-リエステル	
17	電源コード		3.0m 接地アダプター付き
18	アジャスト	ADC	
19	本体	SUS304	No.4仕上
20	ロ-ルインカ-ト	SUS304	50角パイプ使用(シル受付) 耐荷重 90kg(各段 最高15kg)

給水口・バルブは、15Aフレキシブルホース接続としてください。

設置上の注意 熱機器の設置については安全の為、消防法の設置基準に従って設置してください。

改善の為、仕様及び外観を予告なしに変更することがあります。



変更事項 ALTERATION	縮尺 SCALE	日付 DATE	図番 DRAWING No.	工事名 TITLE	備考 REMARKS
	1/25	.	04837		
検図 CHECK	設計 DESIGN	製図 DRAW	営業担当 CHARGE	図面名称 DRAWING CORD	承認印 APPROVED
				ガス - パ - スチ - ム	