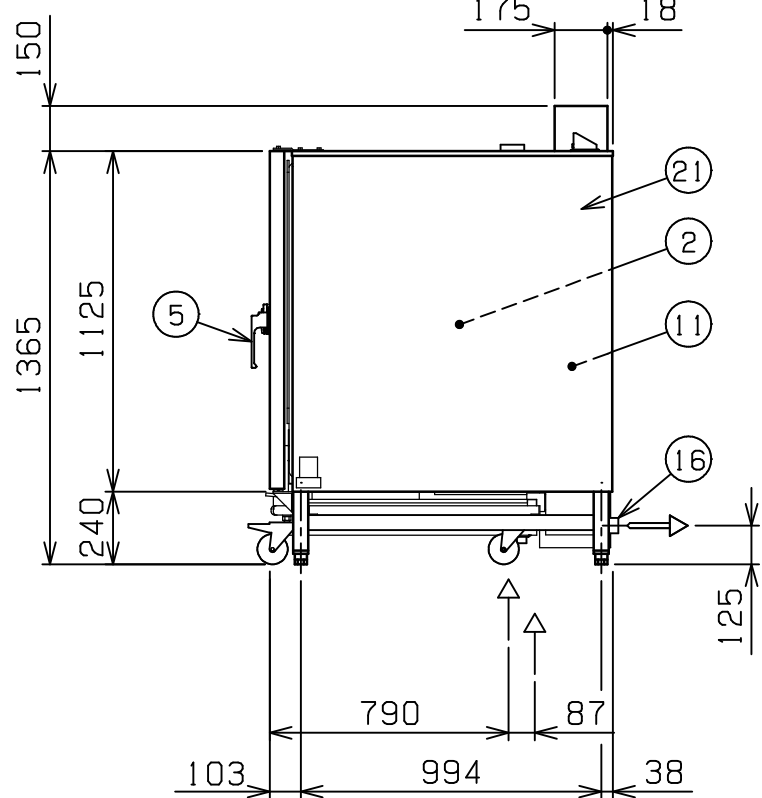
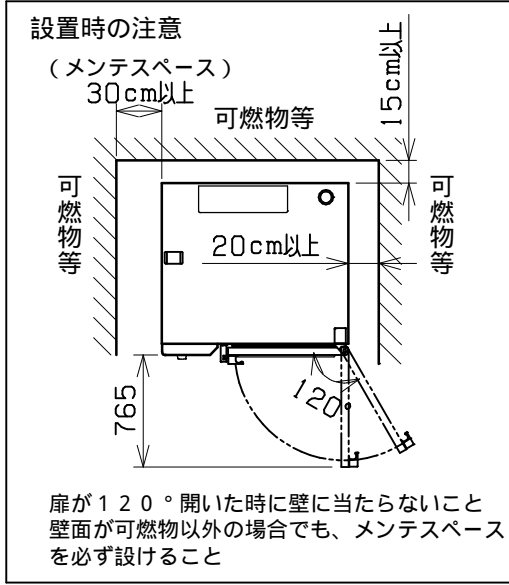
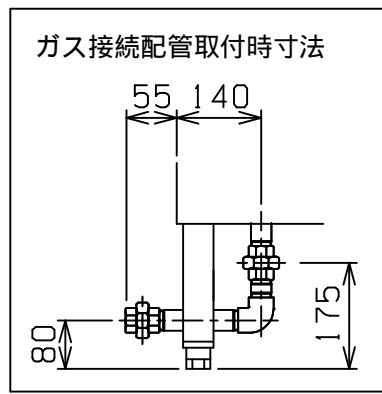
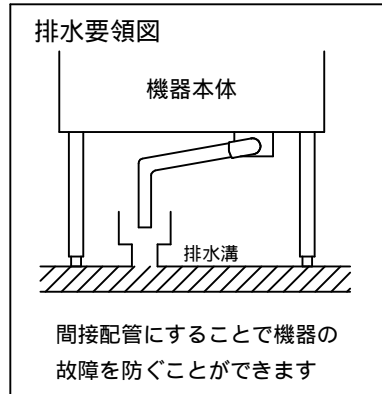
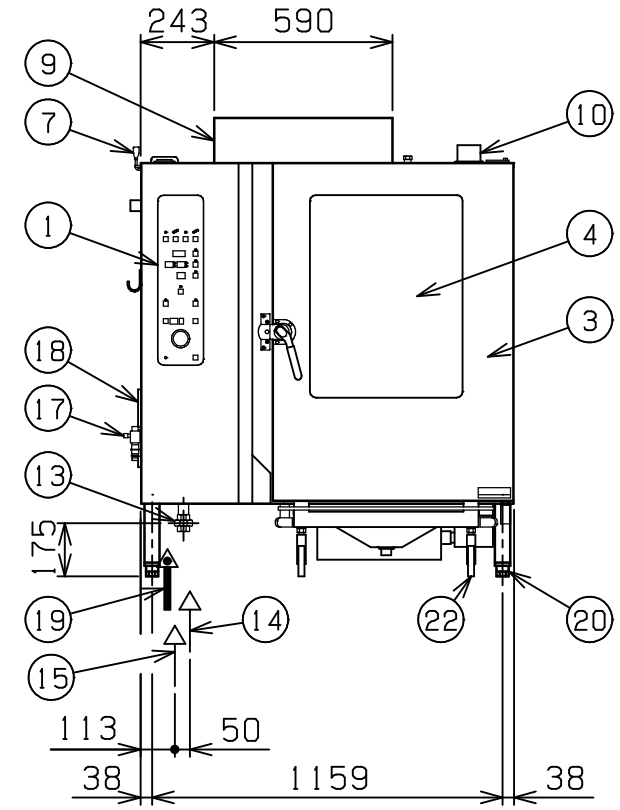
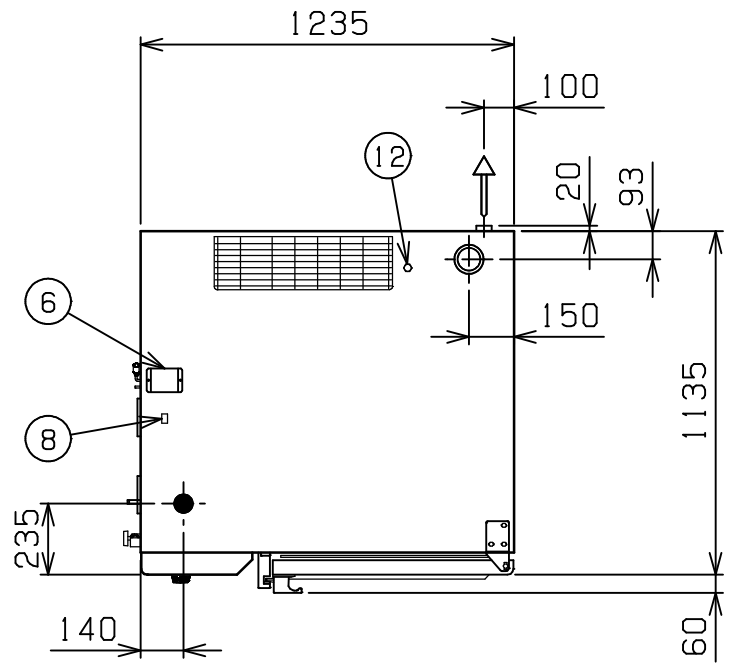


No.	品名 NAME	台数 QUANTITY	型式 MODEL ・ 寸法 MEASUR
	ガス - パ - スチ - ム		SSCG - C24SCNU



設置上の注意 熱機器の設置については安全の為、消防法の設置基準に従って設置してください。
改善の為、仕様及び外観を予告なしに変更することがあります。

種類	スタンダ-ドシリ-ズ 洗浄機能・軟水装置付		
外形寸法	1235 (W) × 1135 (D) × 1365 (H)		
オ-ブン庫内有効寸法	645 (W) × 820 (D) × 995 (H)		
庫内棚段数	12段 ピッチ65mm		
ホテルパン収納枚数	1 / 1GN (深さ20mm) × 24 《2 / 1GN (深さ20mm) × 12》		
ガス消費量	都市ガス	79.1kW (68,000kcal/h)	
	LPGガス	79.1kW (5.67kg/h)	
ガス接続口	都市ガス	25A	
	LPGガス	25A	
定格電源	3相 200V 50/60Hz (軟水装置用として 単相 100V が別に必要)		
消費電力	850 / 1000W		
手元開閉器容量	15A		
パ-ナ-種類	ステンレス製 強制燃焼パ-ナ- × 2		
安全装置	過熱・空焚き防止装置, 立消え安全装置		
製品重量	399kg		
付属品	2 / 1焼網 (6), 耐熱手袋 (1セット), 洗剤 (2ℓ), 洗剤スプレ-ガン (1), ハンドシャワ- (1), 減圧逆止弁 (1), 排水用シリコンエルボ 48用 (1), 32Aステンソケット (1), 予熱アタッチメント (1), ガス接続配管 (1), ロ-ルインカ-トSSC-RC24C (1), 軟水装置 (1): 全自動式, フィルター (2), 庫内洗浄部品セット (1), 庫内キャップ (1)		

部番	品名	材質	備考
1	操作パネル		
2	オ-ブン庫内	SUS304	コ-ナ-部R加工
3	オ-ブン扉	SUS304	No.4仕上 W=795
4	耐熱ガラス	強化ガラス	二重ガラス
5	扉取手	BC6	クロムメッキ仕上
6	ダンパ-	シリコン	
7	ダンパ-ハンドル	SUS	
8	端子台		
9	排気筒	SUS430	
10	排気口	SUS304	76.3
11	蒸気発生装置	SUS304	
12	除去剤入口	C3604	クロムメッキ仕上
13	ガス接続口		ユニオン (ガス接続配管を取付可)
14	給水口 (軟水用)		15A (G1/2)
15	給水口 (原水用)		15A (G1/2) (庫内洗浄ノズル用給水口)
16	排水口		32A (ステンソケット使用時)
17	バルブ (原水用)		15A (G1/2) (ハンドシャワ-用給水口)
18	フィルター	ホ'リエステル	
19	電源取入口		
20	アジャスト	ADC	
21	本体	SUS304	No.4仕上
22	ロ-ルインカ-ト	SUS304	50角パイプ使用 (シル受付) 耐荷重120kg (各段 最高30kg)

給水口・バルブは、15Aフレキシブルホ-ス接続としてください。



変更事項 ALTERATION	縮尺 SCALE	日付 DATE	図番 DRAWING No.	工事名 TITLE	備考 REMARKS
	1/25	.	04834		
検図 CHECK	設計 DESIGN	製図 DRAW	営業担当 CHARGE	図面名称 DRAWING CORD	承認印 APPROVED
				ガス - パ - スチ - ム	