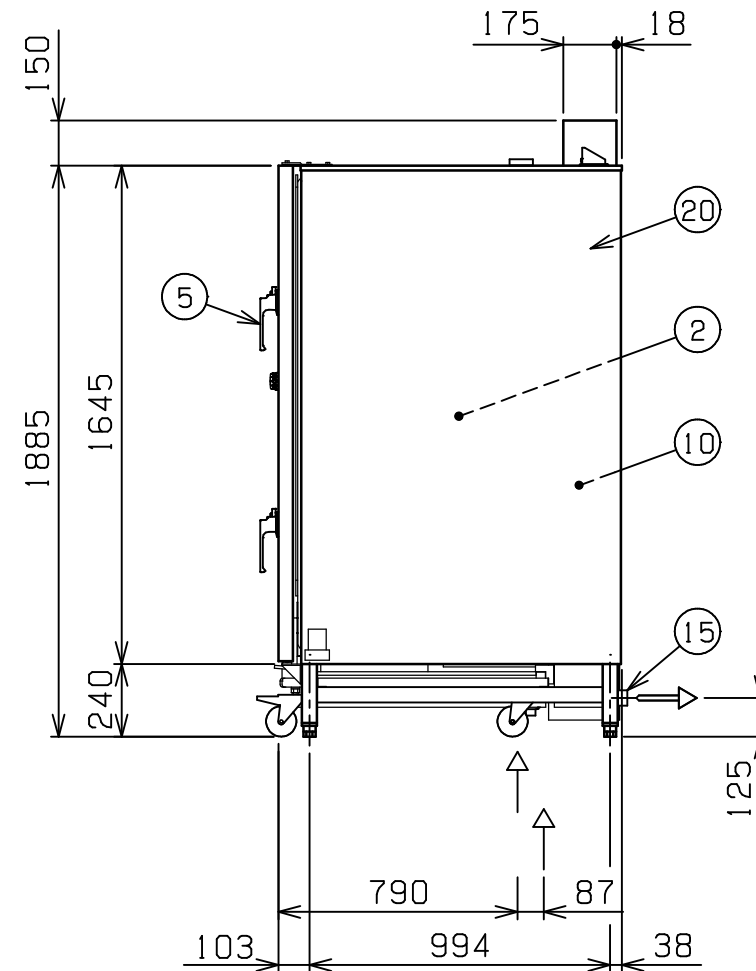
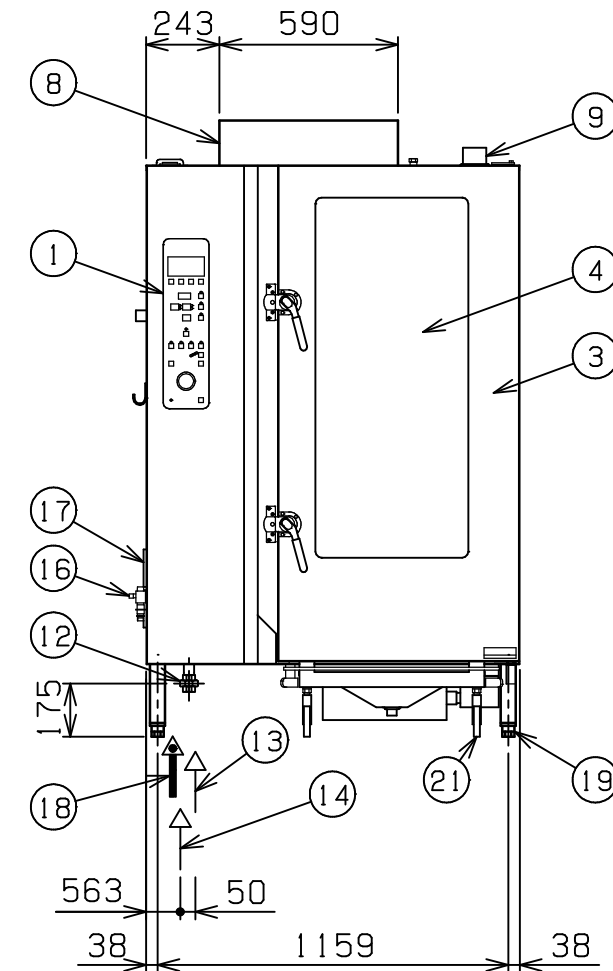
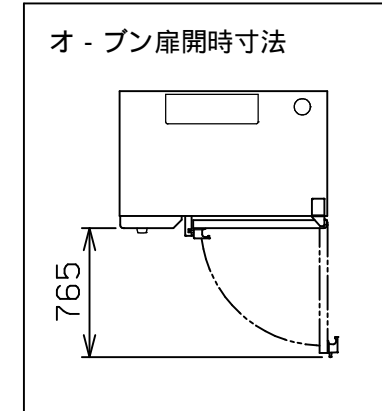
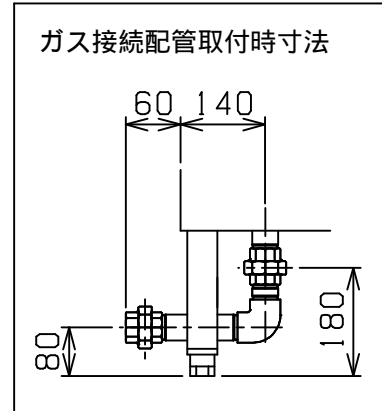
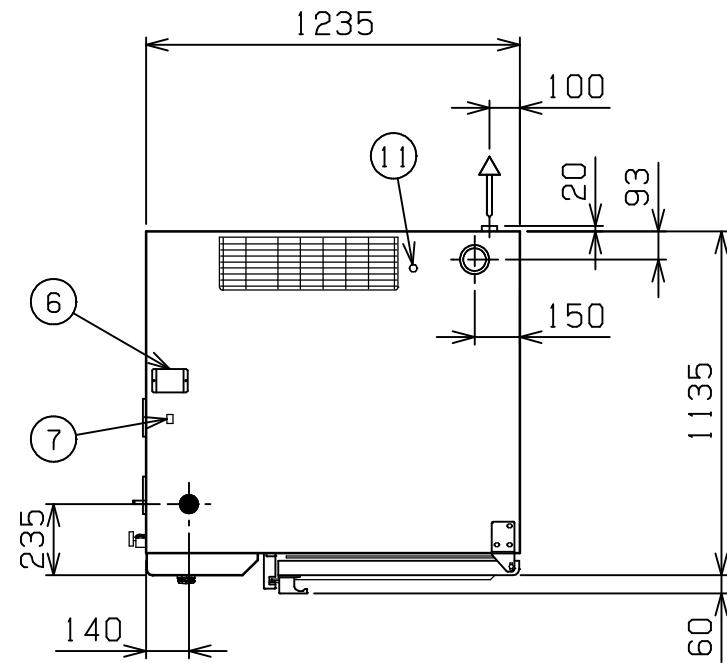


No.	品名 NAME	台数 QUANTITY	型式 MODEL ・ 寸法 MEASUR
	ガス - パ - スチ - ム		SSCG - C40DCNU



種類	デラックスシリーズ 洗浄機能・軟水装置付
外形寸法	1235 (W) × 1135 (D) × 1885 (H)
オープン庫内有効寸法	645 (W) × 820 (D) × 1515 (H)
庫内棚段数	20段 ピッチ65mm
ホテルパン収納枚数	1/1GN (深さ20mm) × 40 《2/1GN (深さ20mm) × 20》
ガス消費量	都市ガス 105kW (90,000kcal/h) LPガス 105kW (7.50kg/h)
ガス接続口	都市ガス 32A LPガス 32A
定格電源	3相 200V 50/60Hz (漏電ブレーカは、高周波対応型が必要) (軟水装置用として 単相 100V が別に必要)
消費電力	2300W
手元開閉器容量	15A
パナ種類	ステンレス製 強制燃焼パナ × 3
安全装置	過熱・空焚き防止装置, 立消え安全装置
製品重量	554kg
付属品	2/1焼網(10), 耐熱手袋(1セット), 洗剤(2ℓ), 洗剤スプレーガン(1), ハンドシャワー(1), 減圧逆止弁(1), 排水用シリコンエルボ 48用(1), 32Aステンソケット(1), 予熱アタッチメント(1), ガス接続配管(1), ロールインカー トSSC-RC40C(1), 軟水装置(1):全自動式, フィルター(2), 庫内洗浄部品セット(1), 庫内キャップ(1)

部番	品名	材質	備考
1	操作パネル		
2	オープン庫内	SUS304	コナ部R加工
3	オープン扉	SUS304	No.4仕上 W=795
4	耐熱ガラス	強化ガラス	二重ガラス
5	扉取手	BC6	クロムメッキ仕上
6	ダンパ	シリコン	
7	端子台		
8	排気筒	SUS430	
9	排気口	SUS304	76.3
10	蒸気発生装置	SUS304	
11	除去剤入口	C3604	クロムメッキ仕上
12	ガス接続口		ユニオン(ガス接続配管を取付可)
13	給水口(軟水用)		15A(G1/2)
14	給水口(原水用)		15A(G1/2)(庫内洗浄ノズル用給水口)
15	排水口		32A(ステンソケット使用時)
16	バルブ(原水用)		15A(G1/2)(ハンドシャワー-用給水口)
17	フィルタ	ホリエステル	
18	電源取入口		
19	アジャスト	ADC	
20	本体	SUS304	No.4仕上
21	ロールインカー ト	SUS304	50角パイプ使用(シル受付) 耐荷重180kg(各段 最高30kg)

設置上の注意 熱機器の設置については安全の為、消防法の設置基準に従って設置してください。
改善の為、仕様及び外観を予告なしに変更することがあります。

給水口・バルブは、15Aフレキシブルホース接続としてください。



変更事項 ALTERATION	縮尺 SCALE	日付 DATE	図番 DRAWING No.	工事名 TITLE	備考 REMARKS
	1/25	.	04839		
検図 CHECK	設計 DESIGN	製図 DRAW	営業担当 CHARGE	図面名称 DRAWING CORD	承認印 APPROVED
				ガス - パ - スチ - ム	