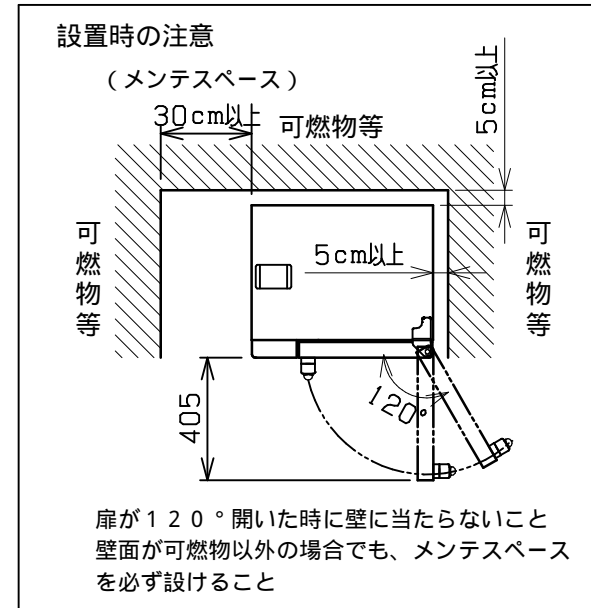
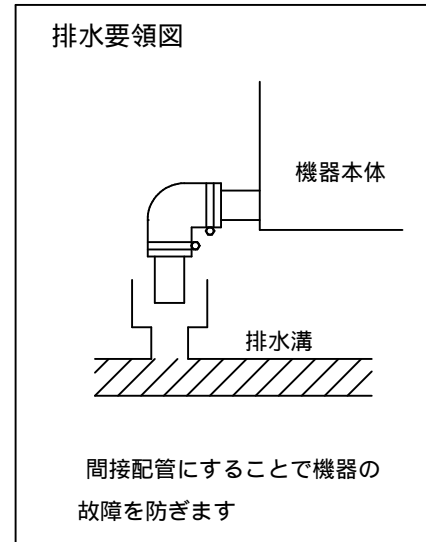
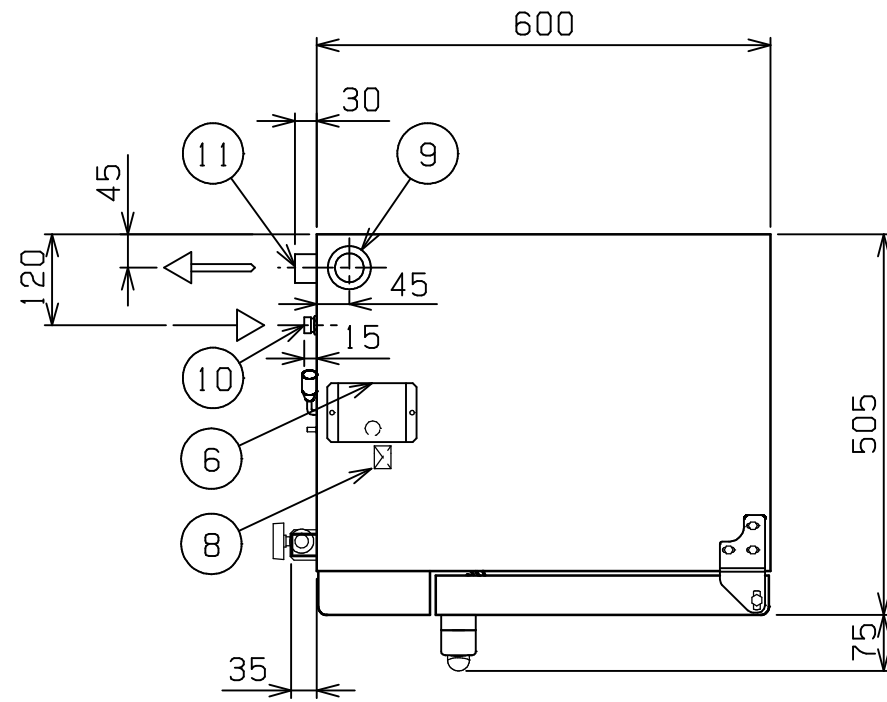
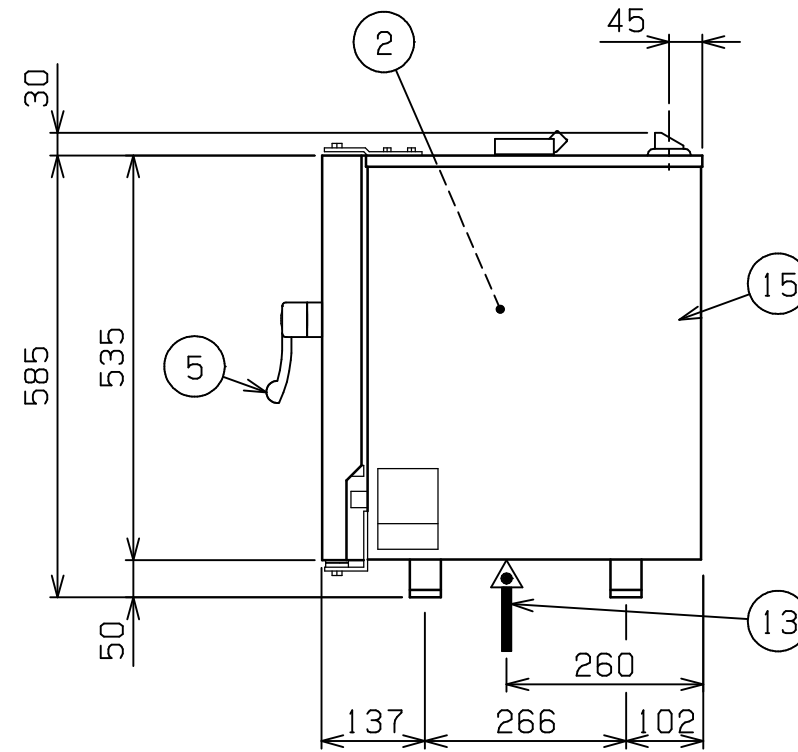
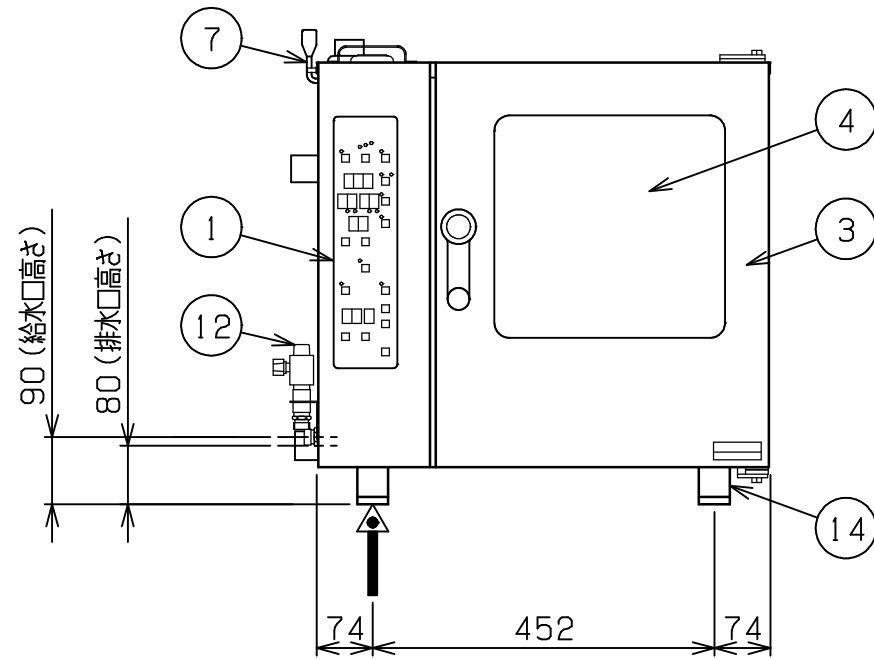


No.	品名 NAME	台数 QUANTITY	型式 MODEL ・ 寸法 MEASUR
	ス - パ - スチ - ムシンプル		SSCS - 04MNU



種類	浄軟水器付		
	間口	奥行	高さ
外形寸法	600	505	585
オ - プン庫内有効寸法	325 (W) × 345 (D) × 314 (H)		
庫内棚段数	4段 ピッチ60mm		
ホテルパン収納枚数	1 / 2GN (深さ20mm) × 4		
定格電源	3相 200V 50 / 60Hz		
消費電力	3.6kW		
手元開閉器容量	15A		
安全装置	過熱防止装置		
製品重量	56kg		
付属品	1 / 2焼網 (2), 耐熱手袋 (1セット), 洗剤 (2ℓ), 洗剤スプレ - ガン (1), ハンドシャワ - (1), 減圧逆止弁 (1), 排水用シリコンエルボ 38用 (1), 浄軟水器 (1) カートリッジ式		



部番	品名	材質	備考
1	操作パネル		
2	オ - プン庫内	SUS304	t1.0 コ - ナ - 部R加工
3	オ - プン扉	SUS304	t1.0 No.4仕上 W=440
4	耐熱ガラス	強化ガラス	二重ガラス
5	扉取手	樹脂	
6	ダンパ -	シリコン	
7	ダンパ - ハンドル	SUS	
8	端子台		
9	排気口	SUS304	38
10	給水口 (軟水用)		15A
11	排水口		38
12	パルプ (原水用)		15A (ハンドシャワ - 用給水口)
13	電源取入口		
14	アジャスト	ABS	
15	本体	SUS304・430	t1.0 No.4仕上

改善の為、仕様及び外観を予告なしに変更することがあります。

業務用総合厨房機器メ - カ -
 株式会社 **マルゼン**
 MARUZEN CO.,LTD.

変更事項 ALTERATION	縮尺 SCALE	日付 DATE	図番 DRAWING No.	工事名 TITLE	備考 REMARKS
	1/10	・	04077		
検図 CHECK	設計 DESIGN	製図 DRAW	営業担当 CHARGE	図面名称 DRAWING CORD	承認印 APPROVED
				ス - パ - スチ - ムシンプル	