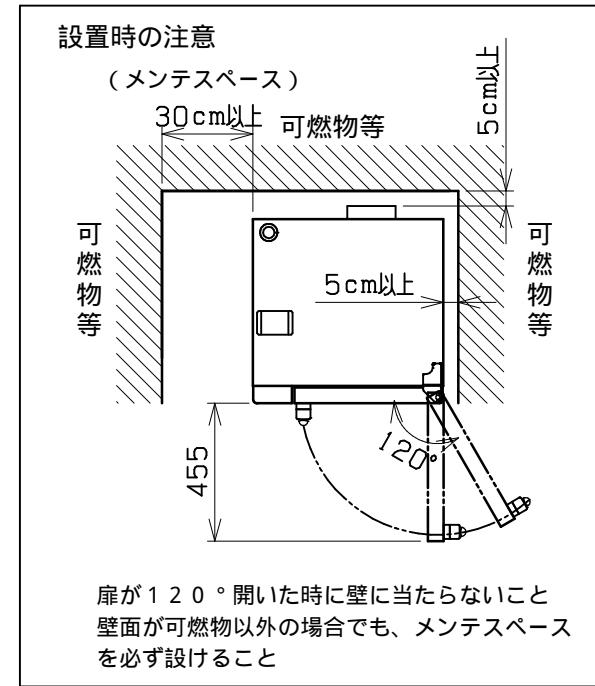
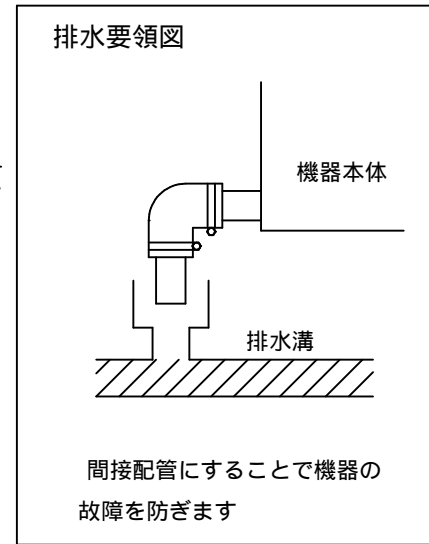
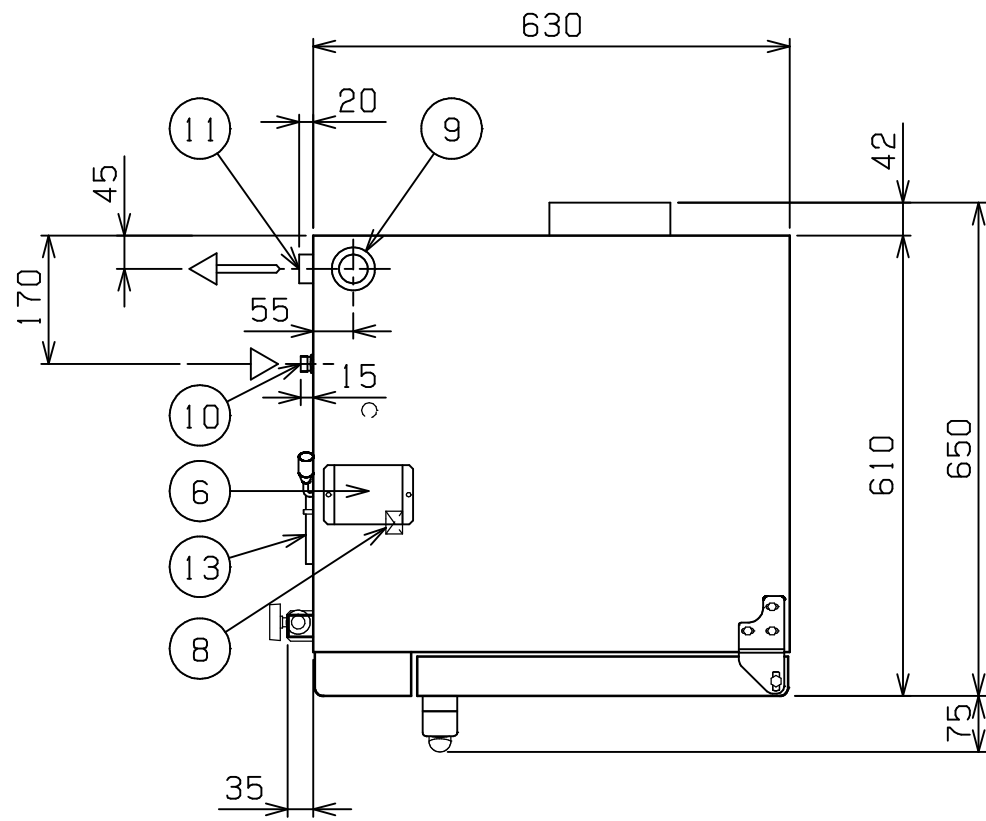
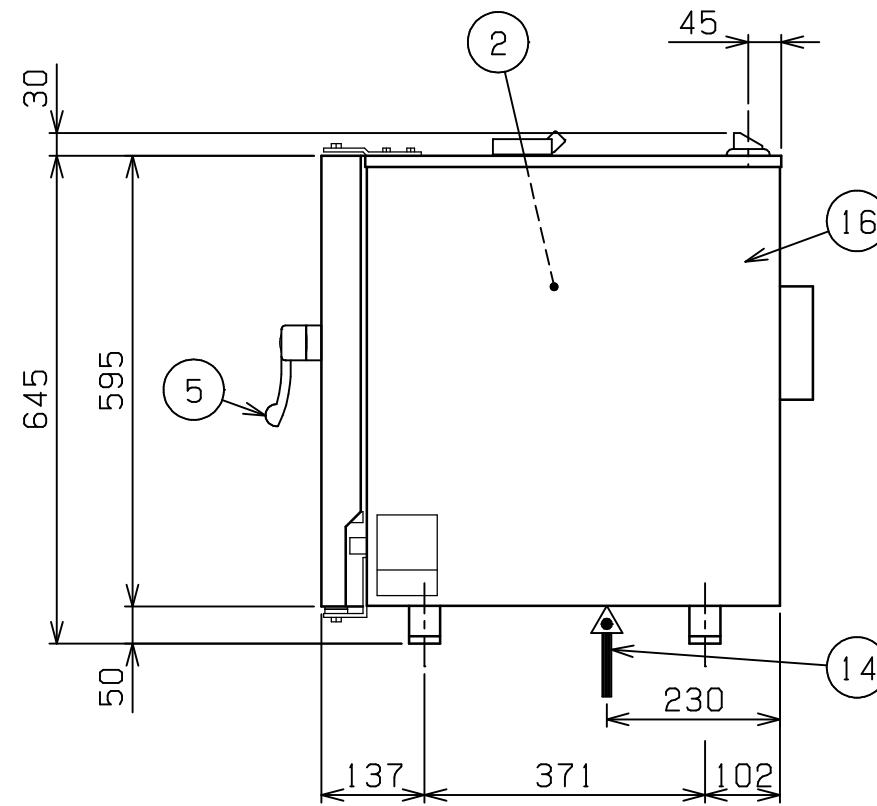
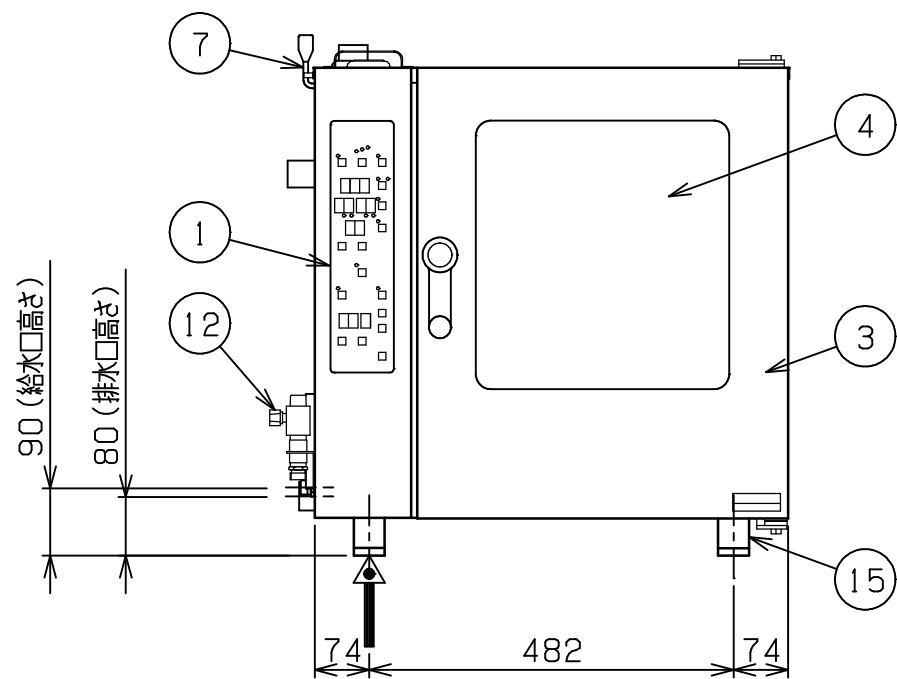


No.	品名 NAME	台数 QUANTITY	型式 MODEL ・ 寸法 MEASUR
	ス-パ-スチ-ムシンプル		SSCS-05MNU



種類	浄軟水器付		
外形寸法	間口 630	奥行 650	高さ 645
オ-ブン庫内有効寸法	375 (W) × 419 (D) × 375 (H)		
庫内棚段数	5段 ピッチ60mm		
ホテルパン収納枚数	2/3GN (深さ20mm) × 5		
定格電源	3相 200V 50/60Hz		
消費電力	4.3kW		
手元開閉器容量	15A		
安全装置	過熱防止装置		
製品重量	74kg		
付属品	2/3焼網(3), 耐熱手袋(1セット), 洗剤(2ℓ), 洗剤スプレ-ガン(1), ハンドシャワ-(1), 減圧逆止弁(1), 排水用シリコンエルボ 38用(1), 浄軟水器(1) カートリッジ式		



部番	品名	材質	備考
1	操作パネル		
2	オ-ブン庫内	SUS304	t1.0 コ-ナ-部R加工
3	オ-ブン扉	SUS304	t1.0 No.4仕上 W=490
4	耐熱ガラス	強化ガラス	二重ガラス
5	扉取手	樹脂	
6	ダンパ-	シリコン	
7	ダンパ-ハンドル	SUS	
8	端子台		
9	排気口	SUS304	38
10	給水口(軟水用)		15A
11	排水口		38
12	パルプ(原水用)		15A (ハンドシャワ-用給水口)
13	フィルター	ポリウレタン	
14	電源取入口		
15	アジャスト	ABS	
16	本体	SUS304・430	t1.0 No.4仕上

改善の為、仕様及び外観を予告なしに変更することがあります。



変更事項 ALTERATION	縮尺 SCALE 1/10	日付 DATE .	図番 DRAWING No. 04083	工事名 TITLE	備考 REMARKS
検図 CHECK	設計 DESIGN	製図 DRAW	営業担当 CHARGE	図面名称 DRAWING CORD ス-パ-スチ-ムシンプル	承認印 APPROVED