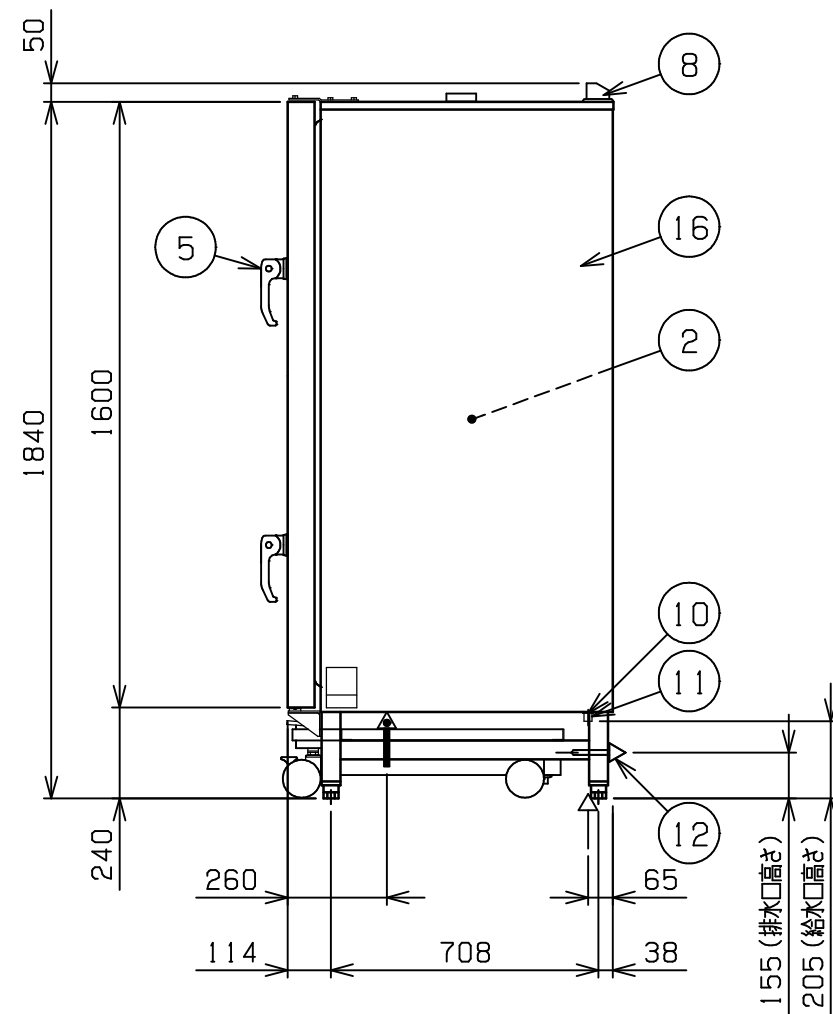
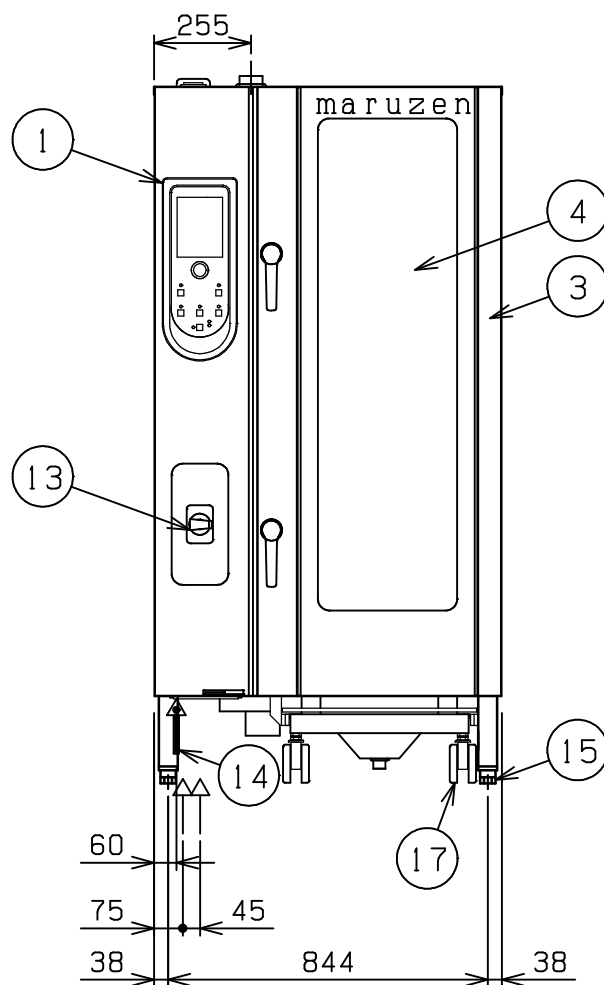
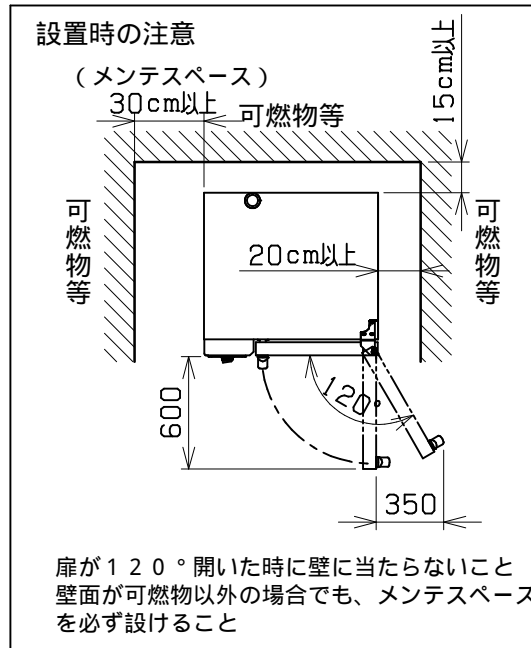
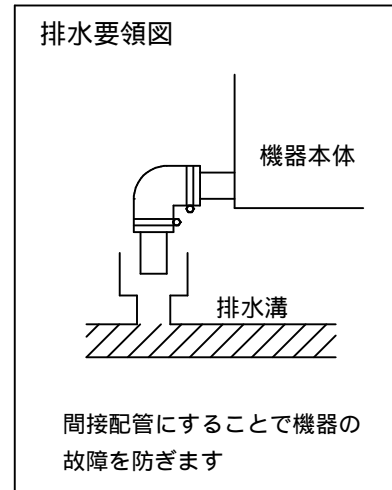
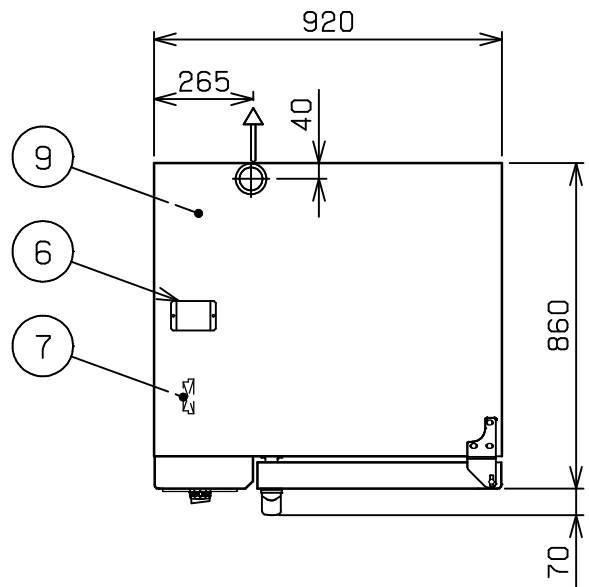


No.	品名 NAME	台数 QUANTITY	型式 MODEL	寸法 DIMENSION
	電気スーパースチームエクセレント		SSCX-20TNU	



種類	エクセレントシリーズ 3本芯温センサー仕様 浄軟水器付		
	間口	奥行	高さ
外形寸法	920	860	1840
オ-ブン庫内有効寸法	445(W) × 645(D) × 1477(H)		
庫内棚段数	20段 ピッチ63mm		
ホテルパン収納枚数	1/1GN(深さ20mm) × 20		
定格電源	3相 200V 50/60Hz (軟水装置用として 単相 100V が別に必要)		
消費電力	35.6kW		
必要手元開閉器容量	125A		
安全装置	過熱・空焚き防止装置		
製品重量	354kg		
付属品	1/1焼網(10), 耐熱手袋(1セット), 洗剤(2ℓ), 洗剤スプレ-ガン(1), 排水用シリコンエルボ 48用(1), 交換用エアフィルター(冷却ファン)(9), 交換用エアフィルター(操作パネル下)(3), 排水用付属部品(1), 減圧逆止弁(1), 洗剤供給キット(1), 予熱アタッチメント(1), 軟水装置(1): 全自動式, 庫内洗浄アタッチメント(1), 庫内キャップ(1), オート調理メニューブックCD(1), メニューブックCD(1), ロ-ルインカ-トSSCX-RC20(1)		

部番	品名	材質	備考
1	操作パネル		
2	オ-ブン庫内	SUS304	コ-ナ-部R加工
3	オ-ブン扉	SUS304	No.4仕上 W=645
4	耐熱ガラス	強化ガラス	二重ガラス
5	扉取手	樹脂	2段ラッチ式
6	ダンパ-	シリコン	
7	端子台		
8	排気口	SUS304	60.5
9	蒸気発生装置	SUS304	
10	給水口(軟水用)		15A(G1/2)(蒸気発生装置用)
11	給水口(原水用)		15A(G1/2)
12	排水口		32A(ステンソケット使用時)
13	ハンドシャワー		ホ-ス巻き取り式
14	電源取入口		
15	アジャスト	ADC	
16	本体	SUS304	No.4仕上
17	ロ-ルインカ-ト	SUS304	50角パイプ使用(シル受付)

設置上の注意 熱機器の設置については安全の為、消防法の設置基準に従って設置してください。  
改善の為、仕様及び外観を予告なしに変更することがあります。



変更事項 ALTERATION

尺度 SCALE  
1/20

日付 DATE

図番 DRAWING No.  
05368

工事名 TITLE

納品日 DATE OF DELIVERY

検図 CHECK

設計 DESIGN

製図 DRAW

営業担当 CHARGE

図面名称 DRAWING CORD

承認印 APPROVED

電気スーパースチームエクセレント