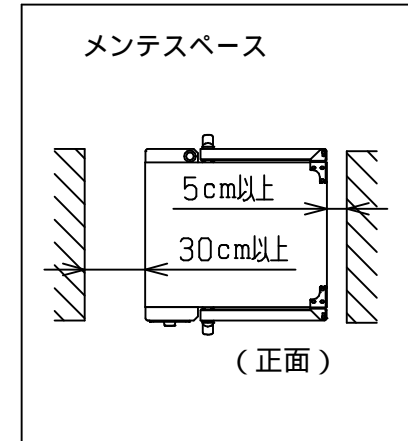
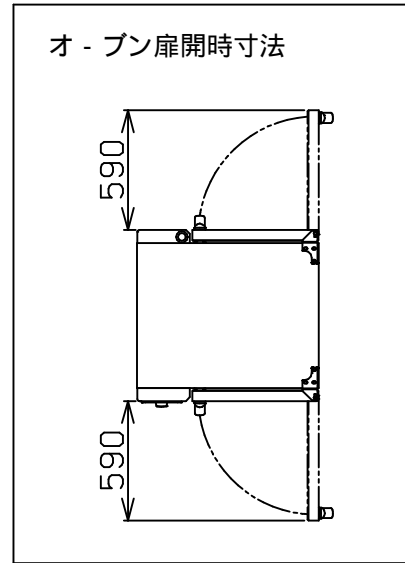
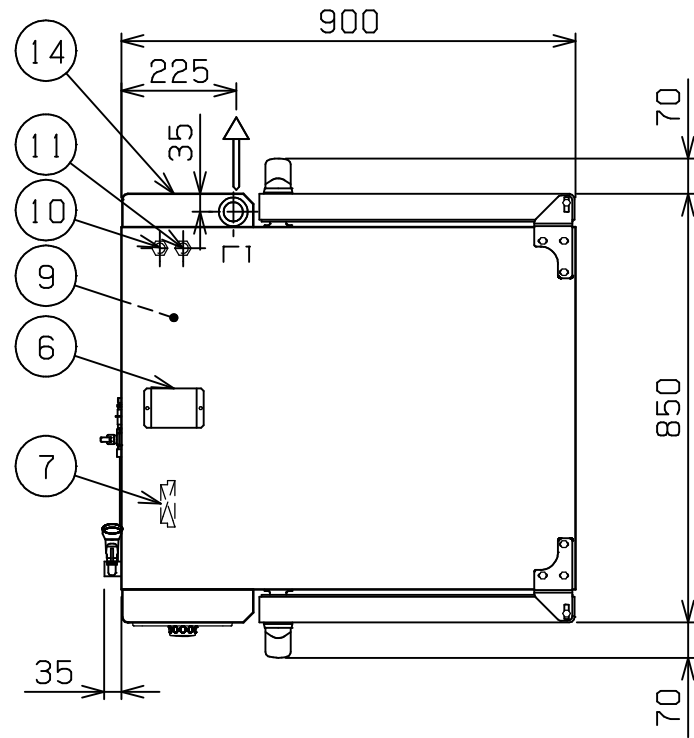
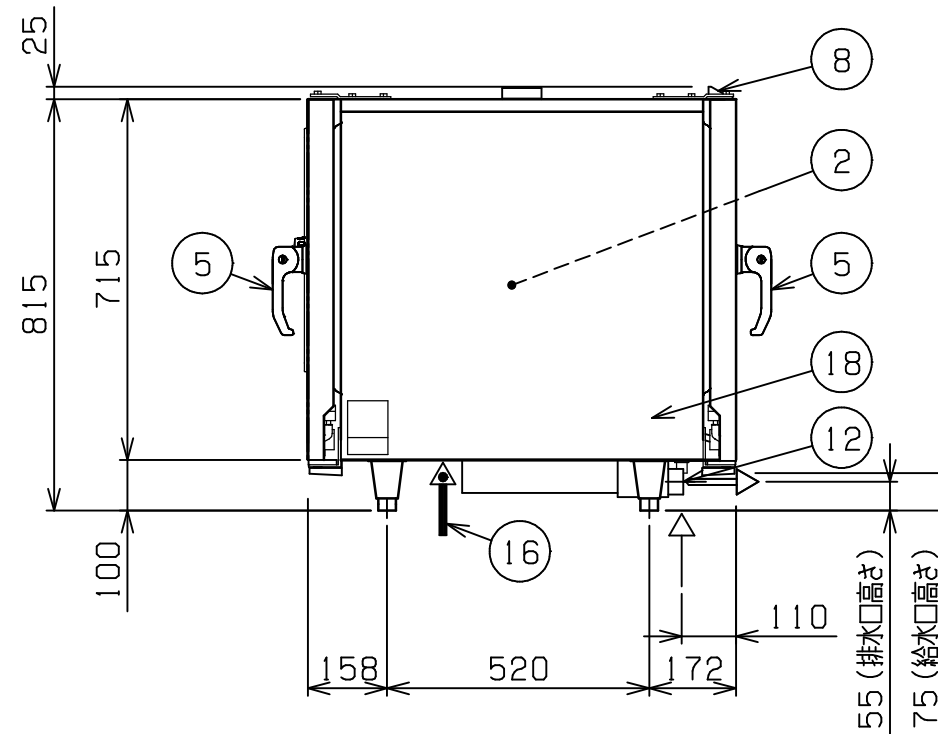
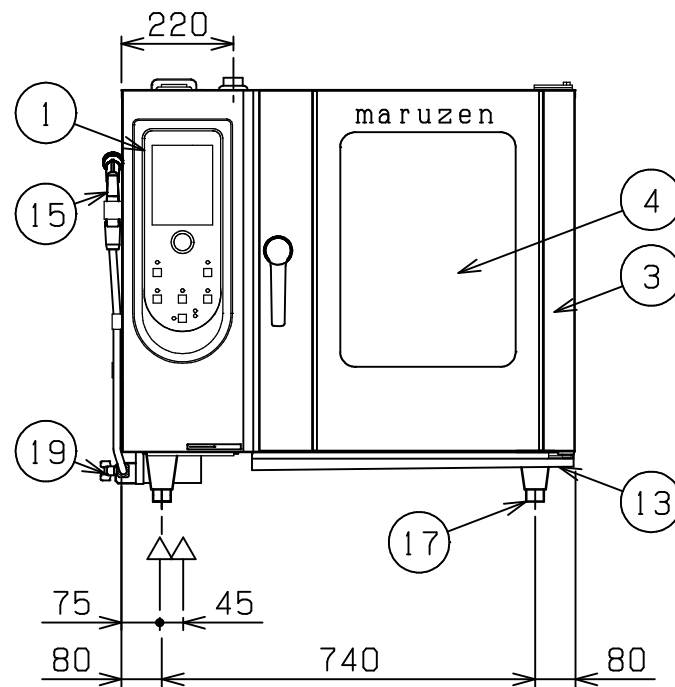


No.	品名 NAME	台数 QUANTITY	型式 MODEL	寸法 MEASUR
	電気スーパースチームエクセレント		SSCX - P06HNU	



種類	エクセレントシリーズ パスルー仕様 (外付けハンドシャワー仕様) 浄軟水器付		
外形寸法	間口	奥行	高さ
	900	850	815
オープン庫内有効寸法	445 (W) × 645 (D) × 505 (H)		
庫内棚段数	6段 ピッチ68mm		
ホテルパン収納枚数	1 / 1GN (深さ20mm) × 6 (縦差し)		
定格電源	3相 200V 50 / 60Hz		
消費電力	9.4kW		
手元開閉器容量	30A		
安全装置	過熱・空焚き防止装置		
製品重量	176kg		
付属品	1 / 1焼網 (3), 耐熱手袋 (1セット), 洗剤 (2ℓ), 洗剤スプレ-ガン (1), ハンドシャワ- (1), 減圧逆止弁 (1), 排水用付属部品一式 (1), ジェネレータ洗浄部品セット (1), 交換用エアフィルター (2), 浄軟水器 (1): カ-トリッジ式, 庫内洗浄部品セット (1), 庫内キャップ (1), オート調理メニューブックCD (1), 洗剤供給キット (1)		



部番	品名	材質	備考
1	操作パネル		
2	オープン庫内	SUS304	コ-ナ-部R加工
3	オープン扉	SUS304	No.4仕上 W=625
4	耐熱ガラス	強化ガラス	二重ガラス
5	扉取手	樹脂	2段ラッチ式
6	ダンパ-	シリコン	
7	端子台		
8	排気口	SUS304	38
9	蒸気発生装置	SUS304	
10	給水口 (軟水用)		15A (蒸気発生装置用)
11	給水口 (原水用)		15A
12	排水口		50.8 (排水用シリコンエルボ使用時: 48)
13	本体汁受け	SUS304	
14	奥操作パネル		運転ランプ, ストップスイッチ
15	ハンドシャワー		
16	電源取入口		
17	アジャスト	SUS304	
18	本体		No.4仕上
19	バルブ (原水口)		15A (ハンドシャワ-用給水口)

改善の為、仕様及び外観を予告なしに変更することがあります。



変更事項 ALTERATION	縮尺 SCALE	日付 DATE	図番 DRAWING No.	工事名 TITLE	備考 REMARKS
	1/15	.	04656		
検図 CHECK	設計 DESIGN	製図 DRAW	営業担当 CHARGE	図面名称 DRAWING CORD	承認印 APPROVED
				電気スーパースチームエクセレント	