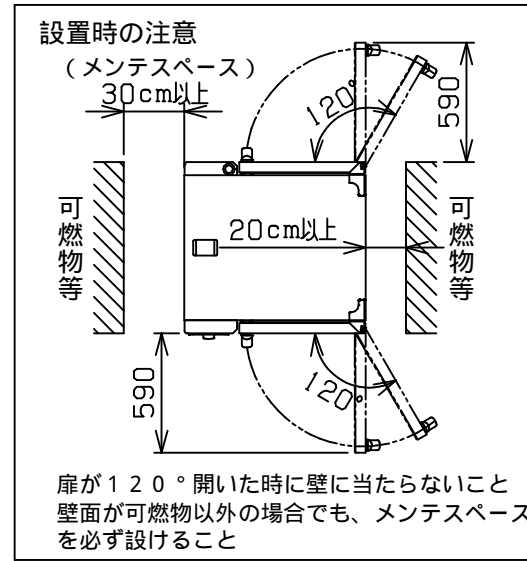
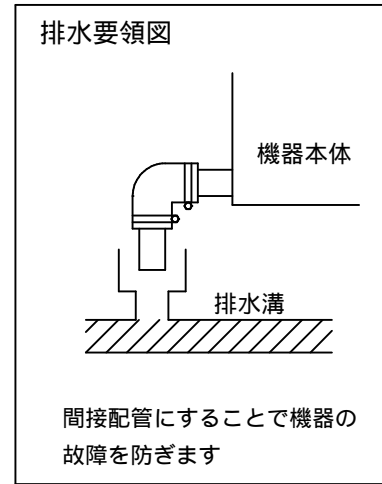
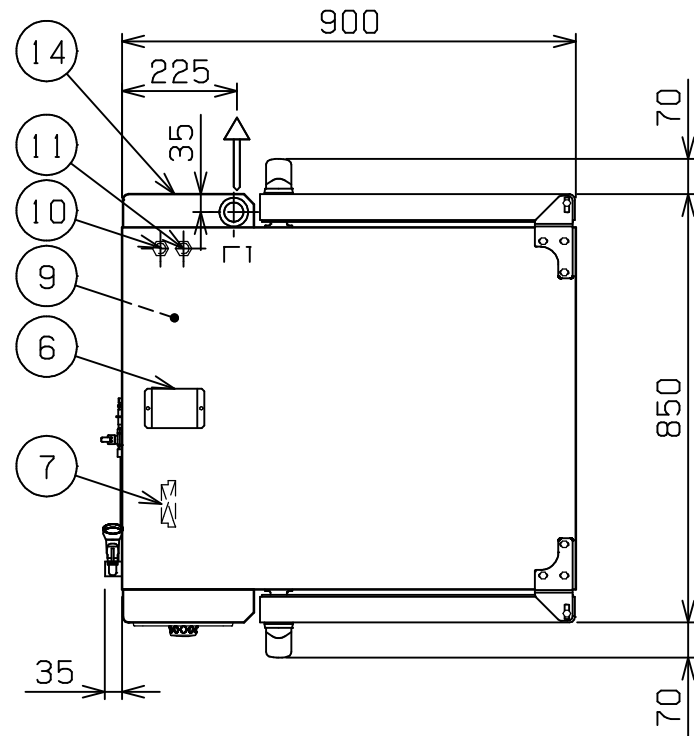
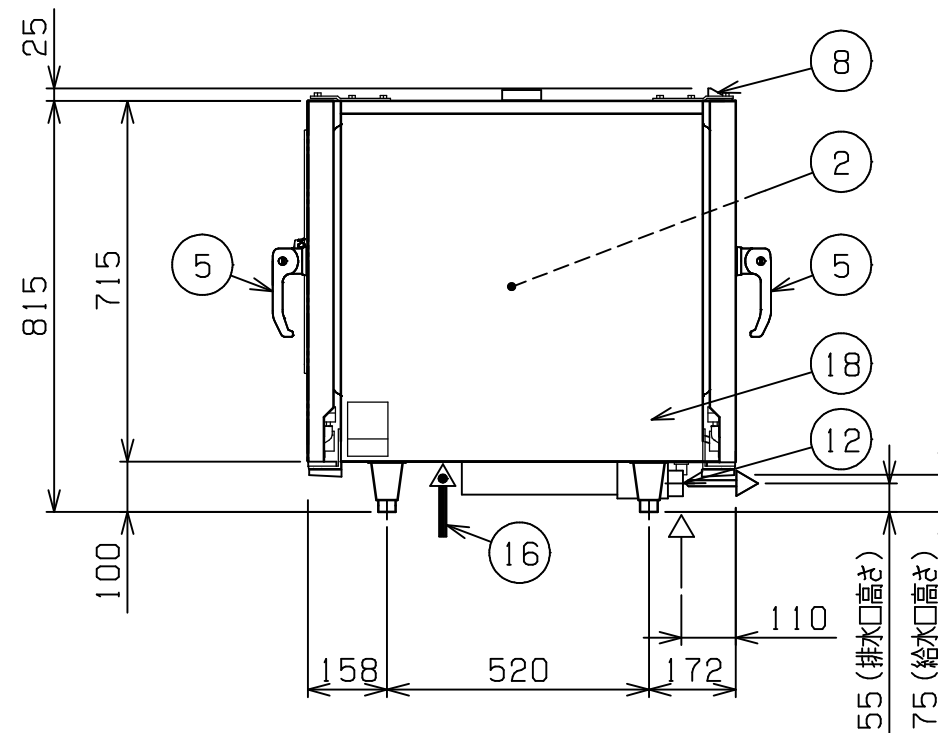
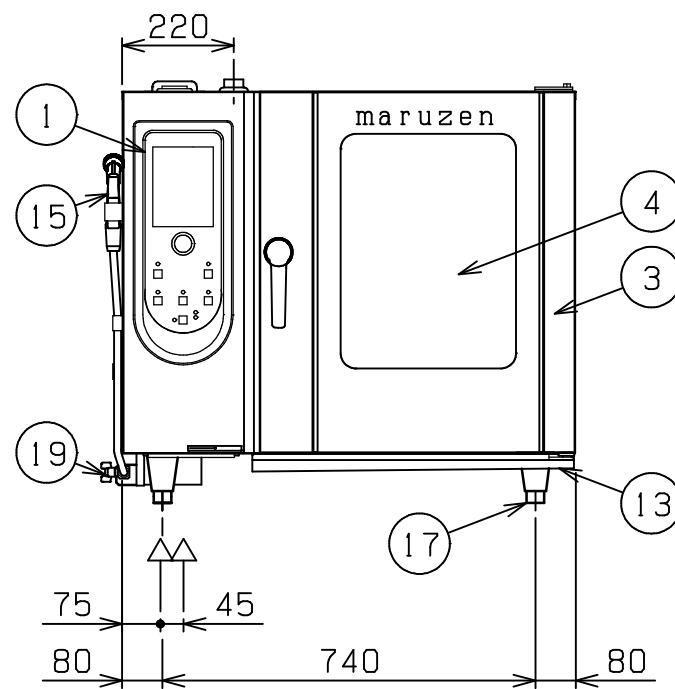


No.	品名 NAME	台数 QUANTITY	型式 MODEL	寸法 MEASUR
	電気スーパースチームエクセレント		SSCX - P06HNU	



種類	エクセレントシリーズ パスルー仕様 (外付けハンドシャワー仕様) 浄軟水器付		
外形寸法	間口	奥行	高さ
	900	850	815
オ・ブン庫内有効寸法	445 (W) × 645 (D) × 505 (H)		
庫内棚段数	6段 ピッチ68mm		
ホテルパン収納枚数	1 / 1GN (深さ20mm) × 6 (縦差し)		
定格電源	3相 200V 50/60Hz		
消費電力	9.4kW		
手元開閉器容量	30A		
安全装置	過熱・空焚き防止装置		
製品重量	176kg		
付属品	1 / 1 焼網 (3), 耐熱手袋 (1セット), 洗剤 (2ℓ), 洗剤スプレーガン (1), ハンドシャワー (1), 減圧逆止弁 (1), 排水用付属部品一式 (1), ジェネレータ洗浄部品セット (1), 交換用エアフィルター (2), 浄軟水器 (1): カ・トリッジ式, 庫内洗浄部品セット (1), 庫内キャップ (1), オート調理メニューブックCD (1), 洗剤供給キット (1)		



部番	品名	材質	備考
1	操作パネル		
2	オ・ブン庫内	SUS304	コ・ナ・部R加工
3	オ・ブン扉	SUS304	No.4仕上 W=625
4	耐熱ガラス	強化ガラス	二重ガラス
5	扉取手	樹脂	2段ラッチ式
6	ダンパ-	シリコン	
7	端子台		
8	排気口	SUS304	38
9	蒸気発生装置	SUS304	
10	給水口 (軟水用)		15A (蒸気発生装置用)
11	給水口 (原水用)		15A
12	排水口		50.8 (排水用シリコンエルボ使用時: 48)
13	本体汁受け	SUS304	
14	奥操作パネル		運転ランプ, ストップスイッチ
15	ハンドシャワー		
16	電源取入口		
17	アジャスト	SUS304	
18	本体		No.4仕上
19	バルブ (原水口)		15A (ハンドシャワー用給水口)

改善の為、仕様及び外観を予告なしに変更することがあります。



変更事項 ALTERATION	縮尺 SCALE	日付 DATE	図番 DRAWING No.	工事名 TITLE	備考 REMARKS
	1/15	.	04656		
検図 CHECK	設計 DESIGN	製図 DRAW	営業担当 CHARGE	図面名称 DRAWING CORD	承認印 APPROVED
				電気スーパースチームエクセレント	