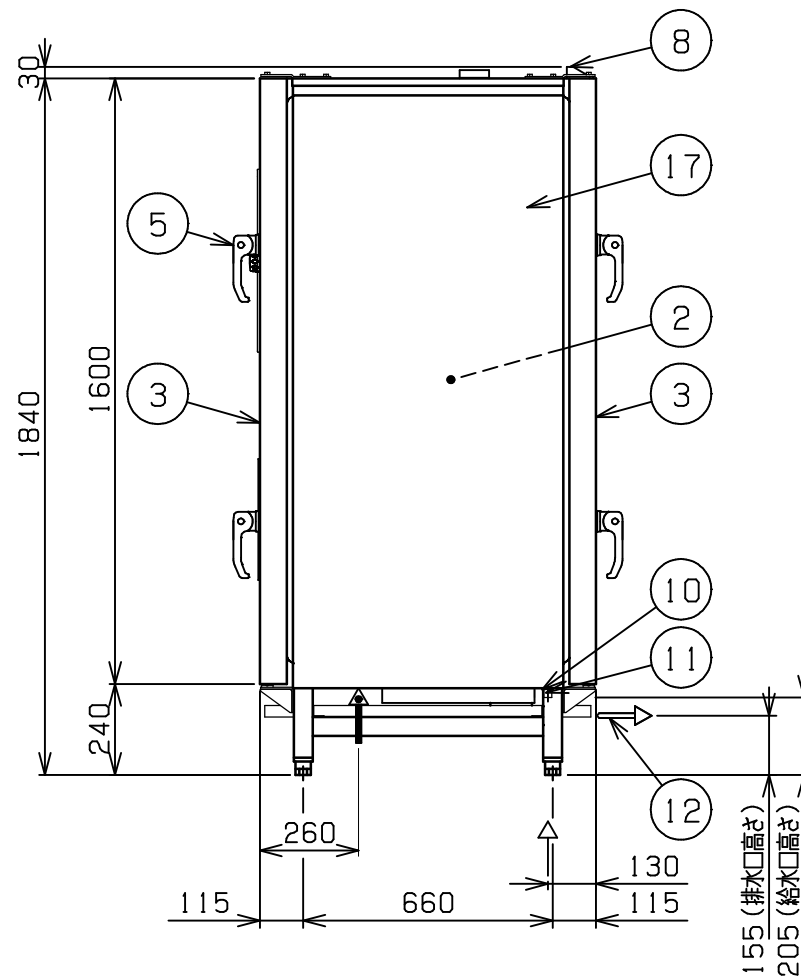
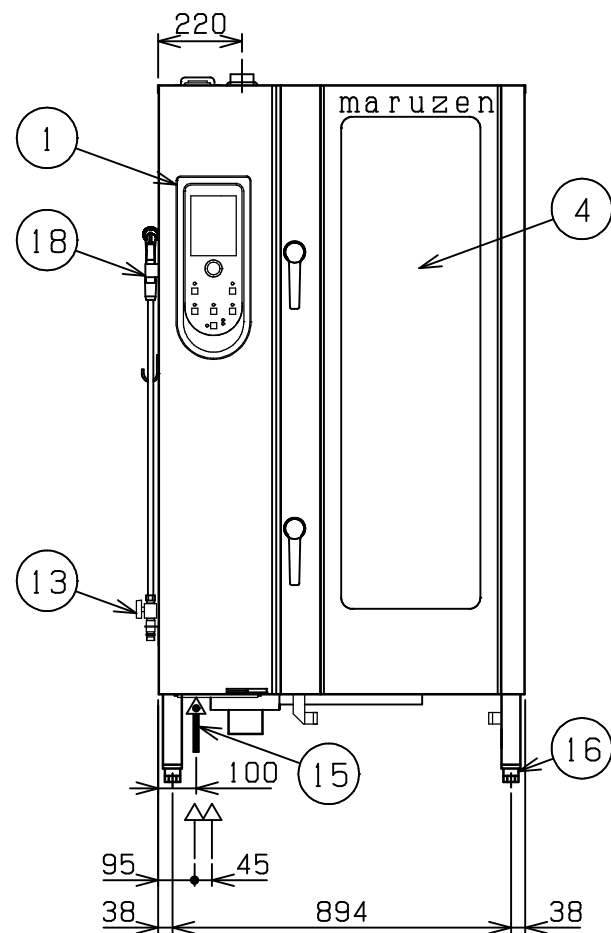
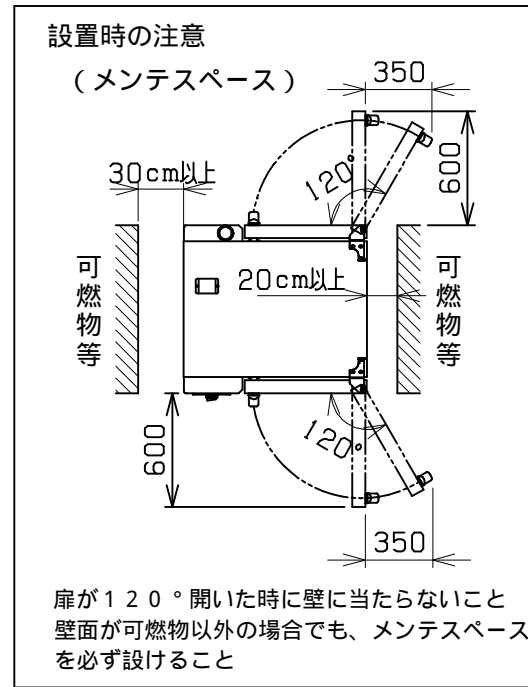
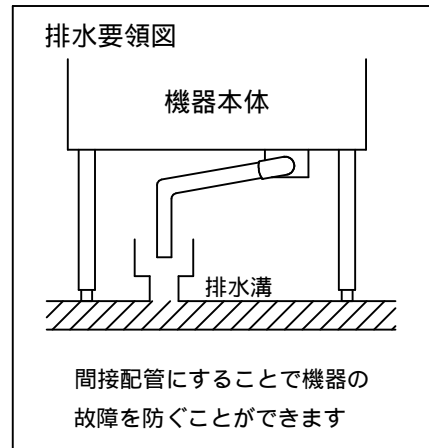
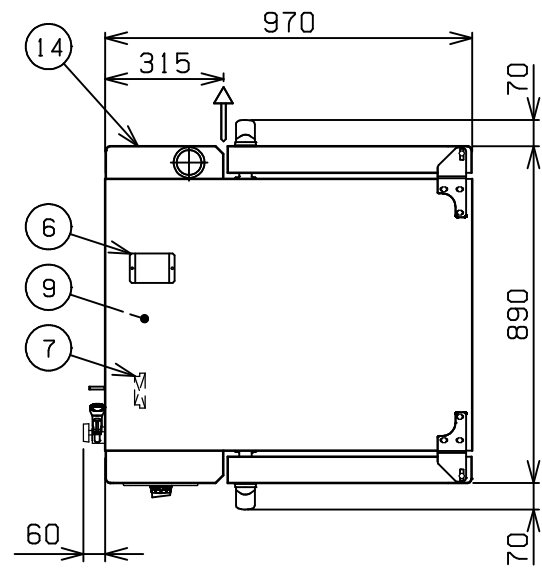


| No. | 品名 NAME          | 台数 QUANTITY | 型式 MODEL     | 寸法 DIMENSION |
|-----|------------------|-------------|--------------|--------------|
|     | 電気スーパースチームエクセレント |             | SSCX-P20THNU |              |



| 種類         | エクセレントシリーズ<br>パスルー・3本芯温センサー仕様<br>(外付けハンドシャワー仕様) 浄軟水器付                                                                                                                                                                                                                             |     |      |
|------------|-----------------------------------------------------------------------------------------------------------------------------------------------------------------------------------------------------------------------------------------------------------------------------------|-----|------|
| 外形寸法       | 間口                                                                                                                                                                                                                                                                                | 奥行  | 高さ   |
|            | 970                                                                                                                                                                                                                                                                               | 890 | 1840 |
| オープン庫内有効寸法 | 445 (W) × 645 (D) × 1477 (H)                                                                                                                                                                                                                                                      |     |      |
| 庫内棚段数      | 20段 ピッチ63mm                                                                                                                                                                                                                                                                       |     |      |
| ホテルパン収納枚数  | 1 / 1GN (深さ20mm) × 20                                                                                                                                                                                                                                                             |     |      |
| 定格電源       | 3相 200V 50/60Hz<br>(軟水装置用として 単相 100V が別に必要)                                                                                                                                                                                                                                       |     |      |
| 消費電力       | 35.6 kW                                                                                                                                                                                                                                                                           |     |      |
| 必要手元開閉器容量  | 125A                                                                                                                                                                                                                                                                              |     |      |
| 安全装置       | 過熱・空焚き防止装置                                                                                                                                                                                                                                                                        |     |      |
| 製品重量       | 386 kg                                                                                                                                                                                                                                                                            |     |      |
| 付属品        | 1 / 1 焼網 (10), 耐熱手袋 (1セット), 洗剤 (2ℓ), 洗剤スプレーガン (1), 排水用シリコンエルボ 48用 (1), 交換用エアフィルター (冷却ファン) (9), 交換用エアフィルター (操作パネル下) (3), 排水用付属部品 (1), 減圧逆止弁 (1), 洗剤供給キット (1), 軟水装置 (1): 全自動式 庫内洗浄アタッチメント (1), 庫内キャップ (1) オート調理メニューブックCD (1) メニューブックCD (1) ラックカ-トSSCX-RCP20 (1) オープンラックSSCX-R20 (1) |     |      |

| 部番 | 品名        | 材質     | 備考                     |
|----|-----------|--------|------------------------|
| 1  | 操作パネル     |        |                        |
| 2  | オープン庫内    | SUS304 | コ-ナ-部R加工               |
| 3  | オープン扉     | SUS304 | No.4仕上 W=645           |
| 4  | 耐熱ガラス     | 強化ガラス  | 二重ガラス                  |
| 5  | 扉取手       | 樹脂     | 2段ラッチ式                 |
| 6  | ダンパ-      | シリコン   |                        |
| 7  | 端子台       |        |                        |
| 8  | 排気口       | SUS304 | 60.5                   |
| 9  | 蒸気発生装置    | SUS304 |                        |
| 10 | 給水口 (軟水用) |        | 15A (G1/2) (蒸気発生装置用)   |
| 11 | 給水口 (原水用) |        | 15A (G1/2)             |
| 12 | 排水口       |        | 32A (ステンソケット使用時)       |
| 13 | バルブ (原水用) |        | 15A (G1/2) (ハンドシャワー-用) |
| 14 | 裏側操作パネル   |        | 運転ランプ, ストップスイッチ        |
| 15 | 電源取入口     |        |                        |
| 16 | アジャスト     | ADC    |                        |
| 17 | 本体        | SUS304 | No.4仕上                 |
| 18 | ハンドシャワー   |        |                        |

設置上の注意 熱機器の設置については安全の為、消防法の設置基準に従って設置してください。  
改善の為、仕様及び外観を予告なしに変更することがあります。



|                 |                  |           |                         |                               |                      |
|-----------------|------------------|-----------|-------------------------|-------------------------------|----------------------|
| 変更事項 ALTERATION | 尺度 SCALE<br>1/20 | 日付 DATE   | 図番 DRAWING No.<br>05367 | 工事名 TITLE<br>電気スーパースチームエクセレント | 納品日 DATE OF DELIVERY |
|                 | 検図 CHECK         | 設計 DESIGN | 製図 DRAW                 | 営業担当 CHARGE                   | 承認印 APPROVED         |