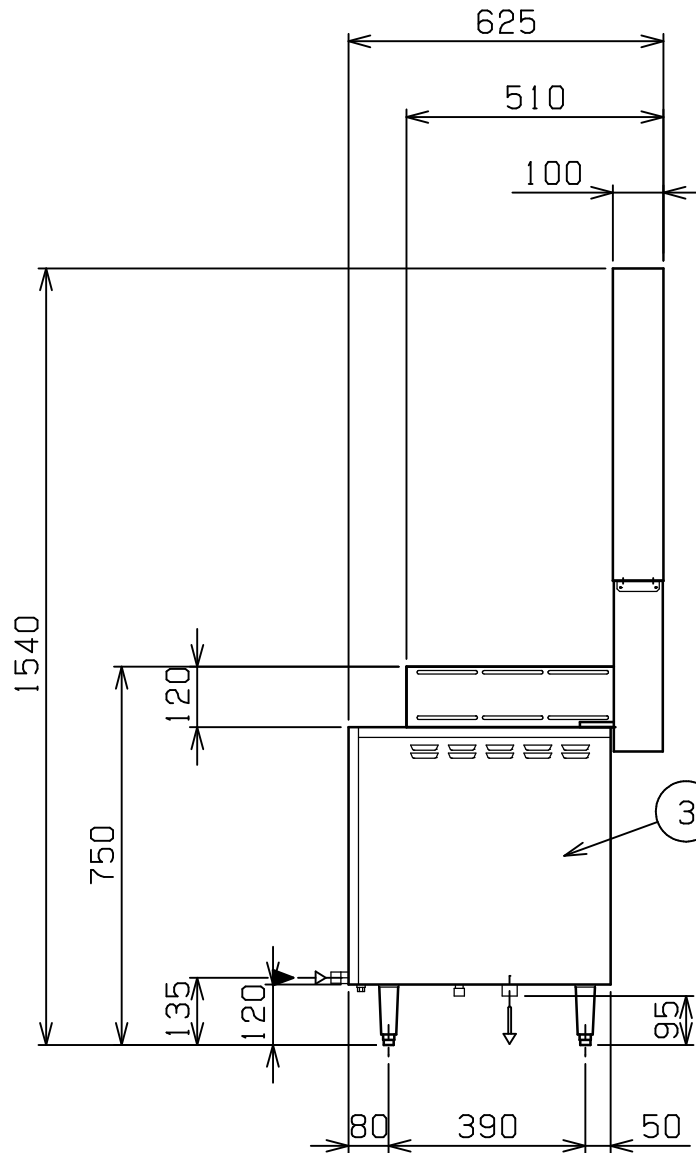
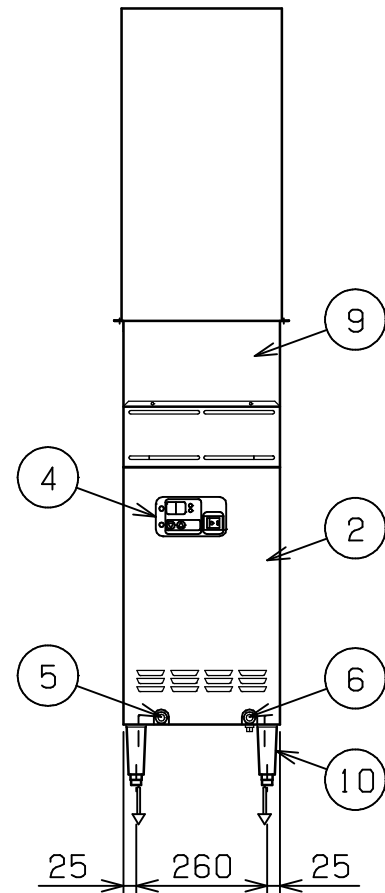
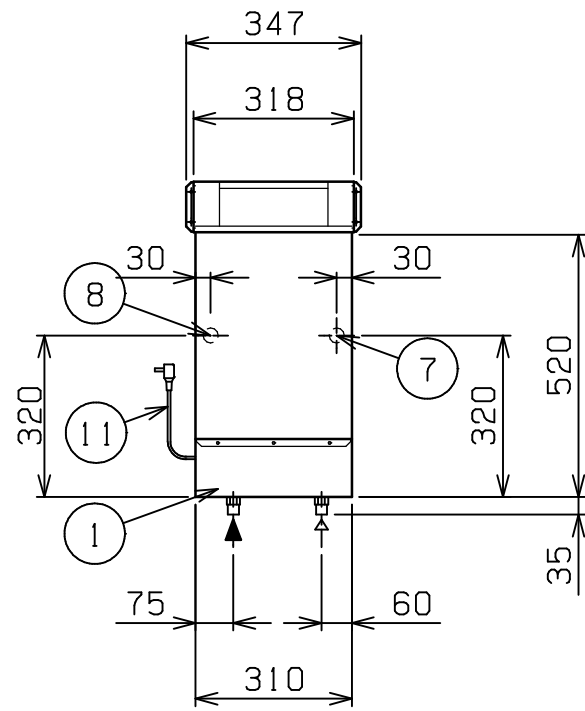


No.	品名 NAME	台数 QUANTITY	型式 MODEL ・ 寸法 MEASUR
	涼厨ガスブ - スタ -		WB - SC 2 1 B



給排気方式	自然排気式		
外形寸法	間口	奥行	高さ
	310 (347)	625	750 (1540)
ガス消費量	都市ガス	20.9 kW (18,000 kcal/h)	
	LPガス	20.9 kW (1.50 kg/h)	
ガス接続口	都市ガス	15 A	
	LPガス	15 A	
定格電源	単相 100V 50/60Hz		
消費電力	25W		
貯湯量	18ℓ (有効12ℓ)		
安全装置	立消安全装置・空焚防止装置 過熱防止装置・過電流防止装置		
製品重量	26kg		
付属品	25A×20Aエルボ(1), 20Aフレキニップル(1)		

部番	品名	材質	備考
1	トップ	SUS304	
2	フロントカバー	SUS430	
3	側板		
4	操作パネル		
5	ガス接続口		15A (R1/2)
6	給湯口		15A (R1/2)
7	出湯口		25A (R1)
8	オ-バ-フロ-		25A (R1)
9	排気筒	SUS304	分割・組立て式
10	アジャスト		
11	電源コード		2.8m

設置上の注意 熱機器の設置については安全の為、消防法の設置基準に従って設置してください。
改善の為、仕様及び外観を予告なしに変更することがあります。

業務用総合厨房機器メ-カ-

株式会社マルゼン
 MARUZEN CO.,LTD.

変更事項 ALTERATION	縮尺 SCALE	日付 DATE	図番 DRAWING No.	工事名 TITLE	備考 REMARKS
	1/15	・	05072		
検図 CHECK	設計 DESIGN	製図 DRAW	営業担当 CHARGE	図面名称 DRAWING CORD	承認印 APPROVED
				涼厨ガスブ - スタ -	