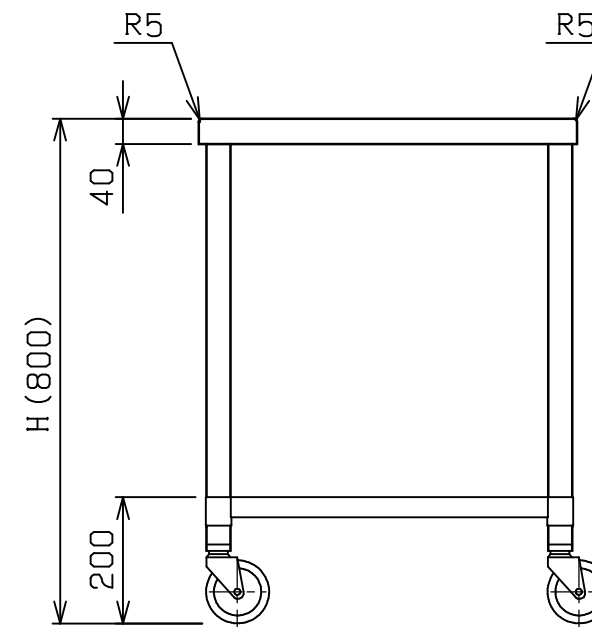
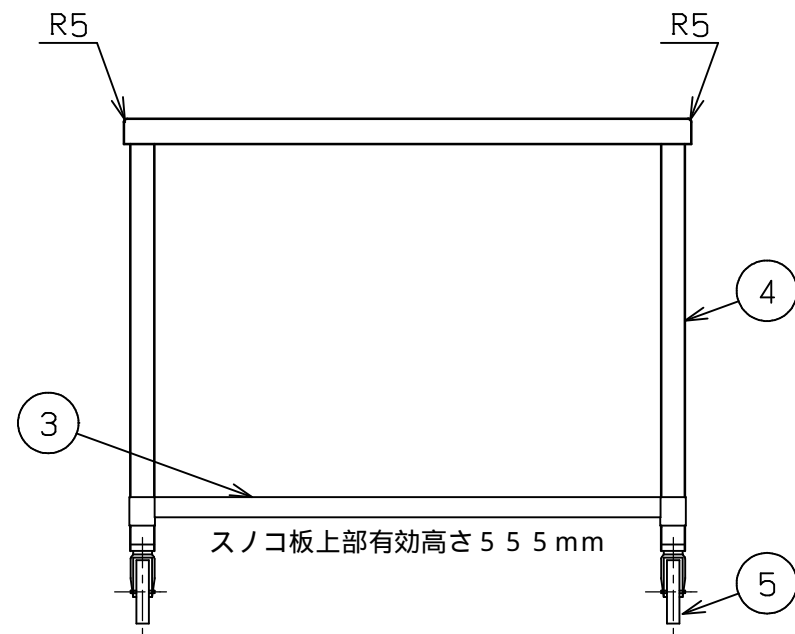
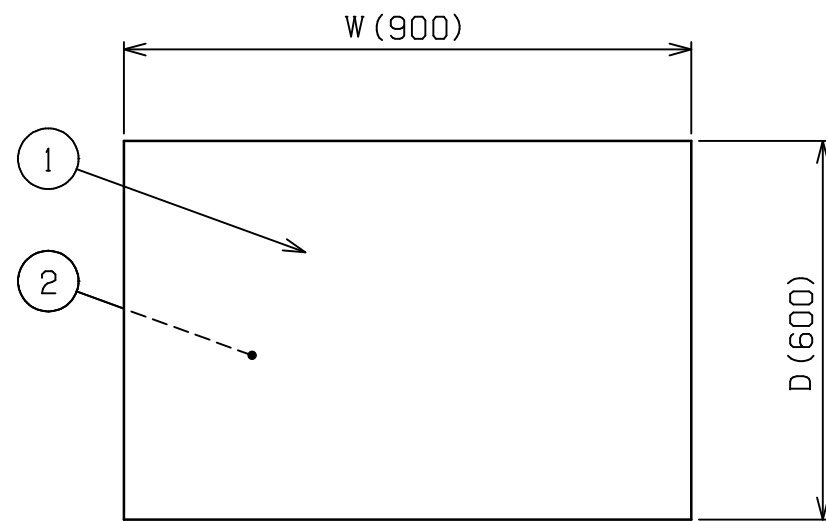


No.	品名 NAME	台数 QUANTITY	型式 MODEL	寸法 DIMENSION
	ブリムシリーズ 移動台		BMW - N	

型式	寸法	W	D	H
BMW-096N		900	600	800
BMW-126N		1200	600	800



部番	品名	材質	備考
1	トップ	SUS430	t1.0 No.4仕上
2	トップ補強	ボンデ	t1.0
3	スノコ板	SUS430	t1.0 No.4仕上
4	脚	SUS304	t1.0 38
5	自在キャスター		100 対角ストッパー付

本図はBMW-096Nを示す

改善の為、仕様及び外観を予告なしに変更することがあります。



変更事項 ALTERATION	尺度 SCALE 1/12	日付 DATE .	図番 DRAWING No. 05103	工事名 TITLE	納品日 DATE OF DELIVERY
	検図 CHECK	設計 DESIGN	製図 DRAW	営業担当 CHARGE	承認印 APPROVED
				図面名称 DRAWING CORD ブリムシリーズ 移動台	