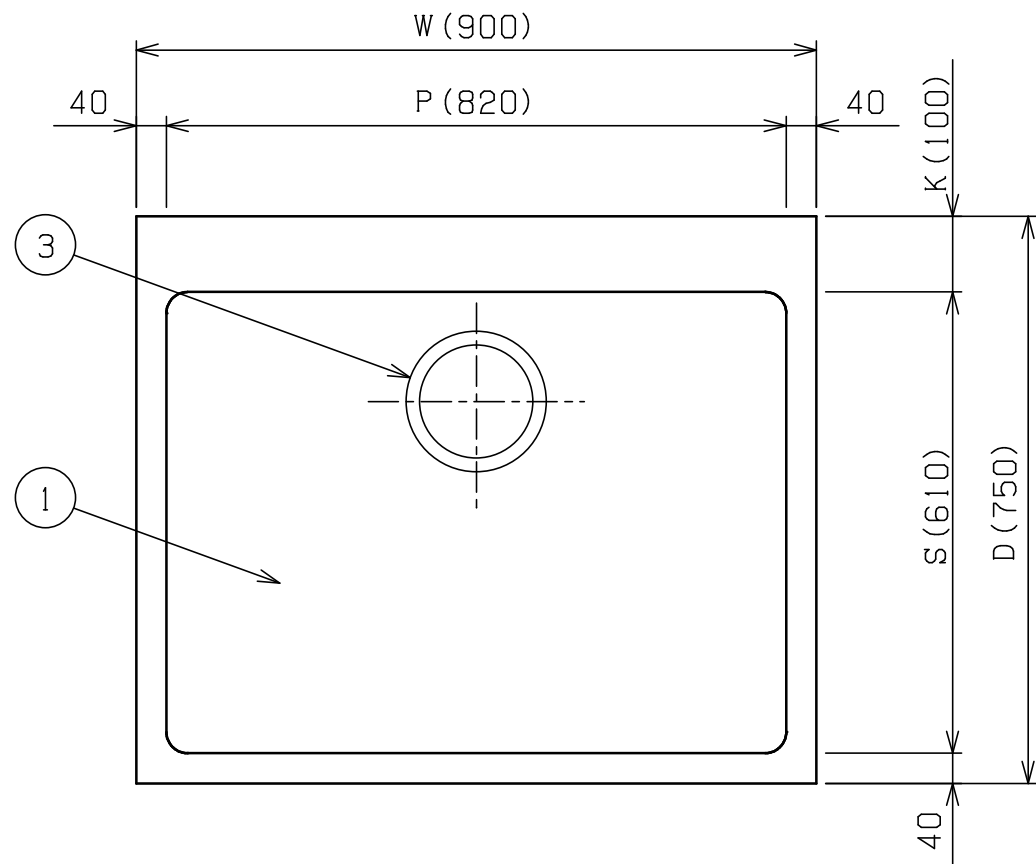
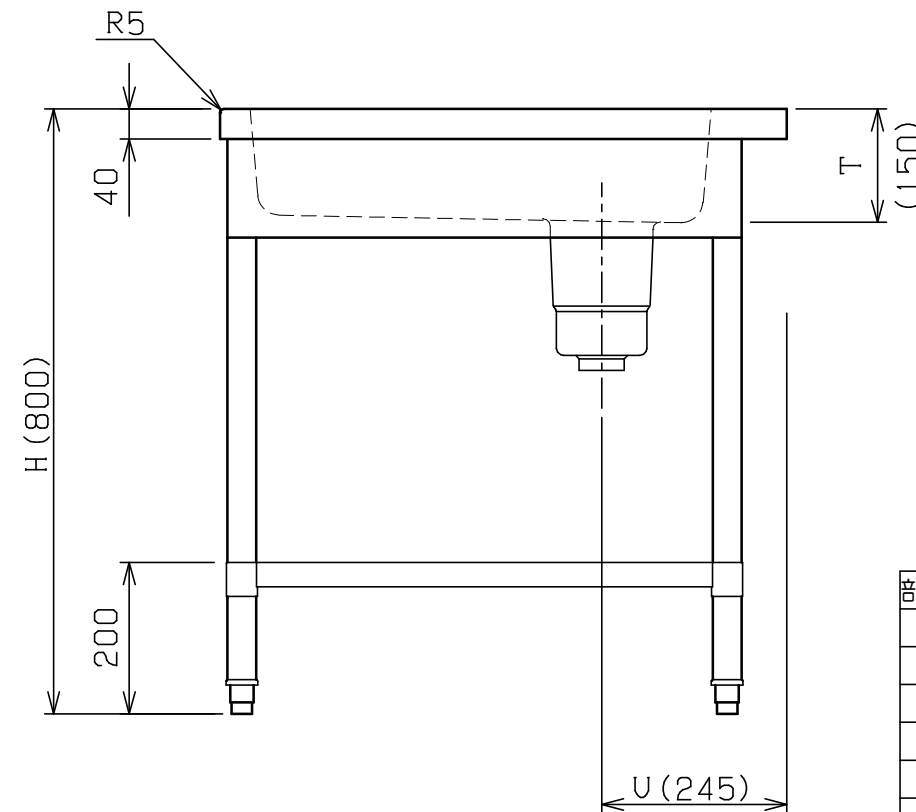
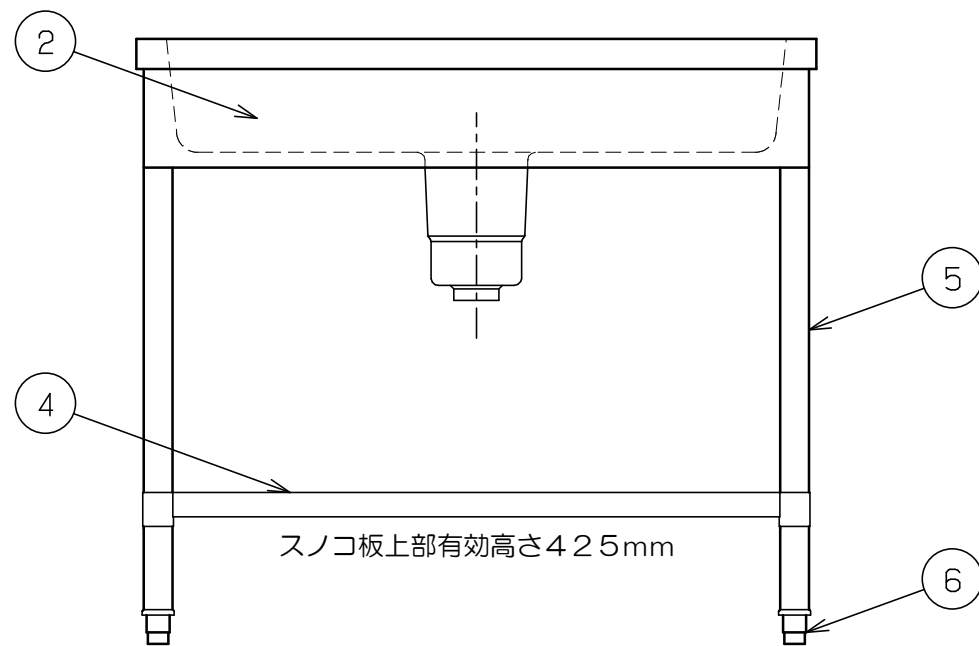


No.	品名 NAME	台数 QUANTITY	型式 MODEL	寸法 DIMENSION
	ブリームシリーズ そばシンク		BS1S	



型式	寸法	W	D	H	K	P	S	T	U
BS1S-067N		600	750	800	100	520	610	150	245
BS1S-077N		750	750	800	100	670	610	150	245
BS1S-097N		900	750	800	100	820	610	150	245



スノコ板上部有効高さ425mm

部番	品名	材質	備考
1	トップ (シンク)	SUS430	t1.0 No.4仕上
2	化粧板	SUS430	t0.6 No.4仕上
3	排水金具	ポリプロピレン	50A φ186キングドレン
4	スノコ板	SUS430	t1.0 No.4仕上
5	脚	SUS304	t1.0 φ38
6	アジャスト	SUS304	

※本図はBS1S-097Nを示す

※ 改善の為、仕様及び外観を予告なしに変更することがあります。



変更事項 ALTERATION

尺度 SCALE
1/10

日付 DATE
.

図番 DRAWING No.
01599

工事名 TITLE

納品日 DATE OF DELIVERY

検図 CHECK

設計 DESIGN

製図 DRAW

営業担当 CHARGE

図面名称 DRAWING CORD

承認印 APPROVED

ブリームシリーズ そばシンク