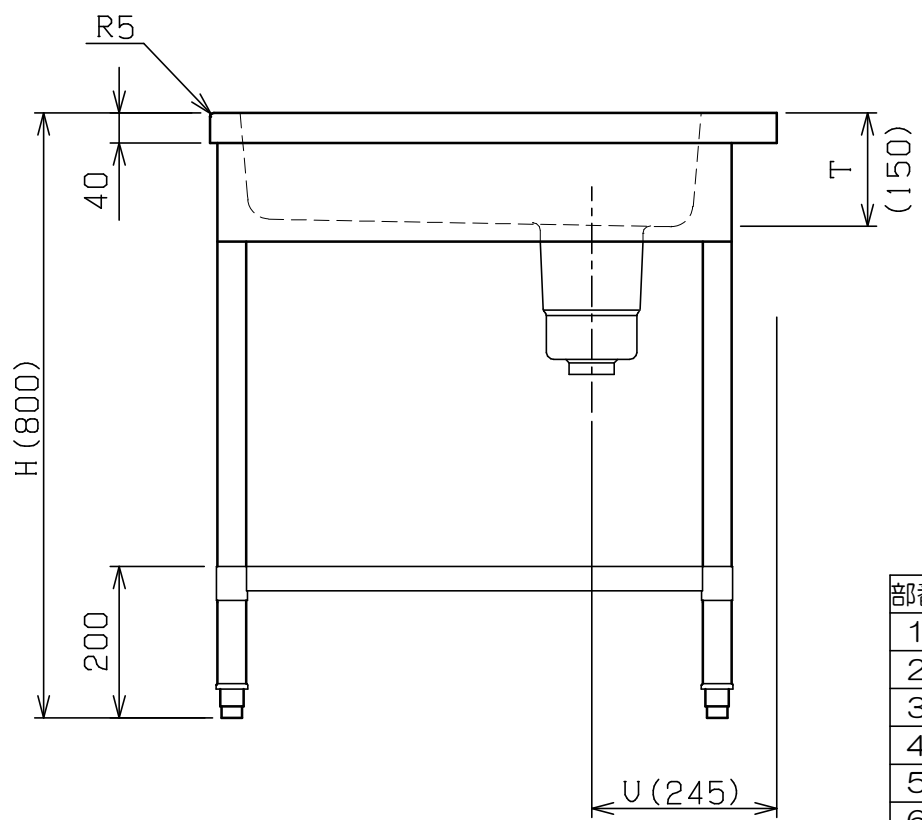
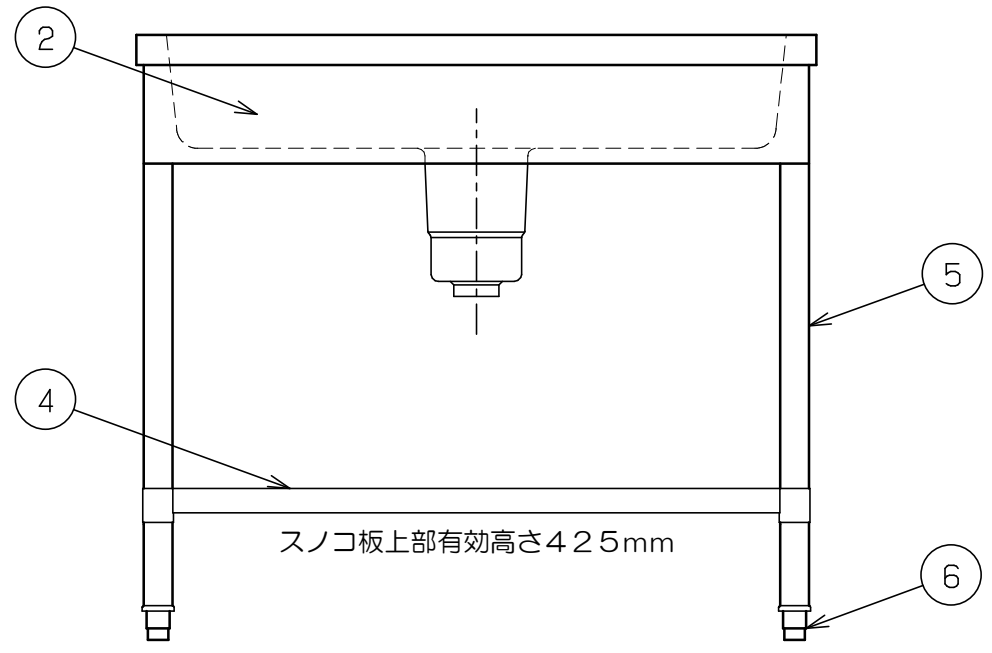
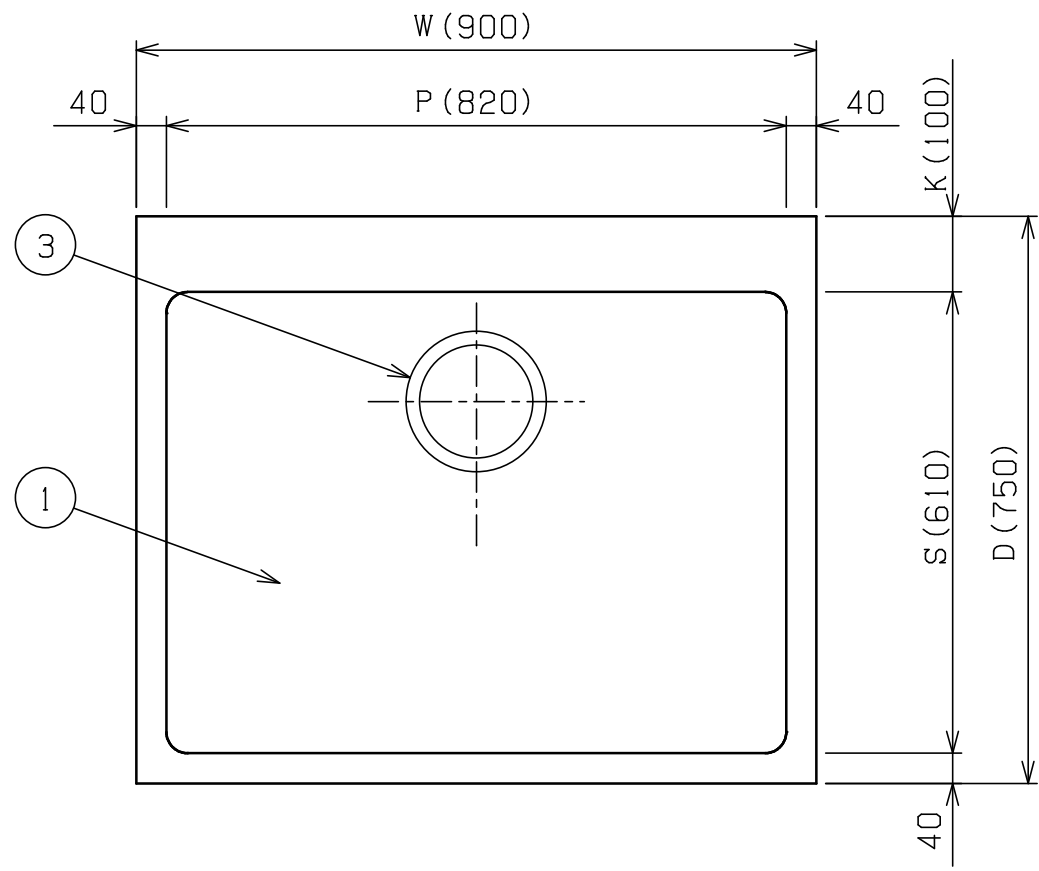


No.	品名 NAME	台数 QUANTITY	型式 MODEL	寸法 DIMENSION
	304ブリームシリーズ そばシンク		BS1SX	

型式	寸法	W	D	H	K	P	S	T	U
BS1SX-067N		600	750	800	100	520	610	150	245
BS1SX-077N		750	750	800	100	670	610	150	245
BS1SX-097N		900	750	800	100	820	610	150	245



部番	品名	材質	備考
1	トップ(シンク)	SUS304	t1.0 No.4仕上
2	化粧板	SUS304	t0.6 No.4仕上
3	排水金具	ポリプロピレン	50A φ186キングドレン
4	スノコ板	SUS304	t1.0 No.4仕上
5	脚	SUS304	t1.0 φ38
6	アジャスト	SUS304	

※本図はBS1SX-097Nを示す

※ 改善の為、仕様及び外観を予告なしに変更することがあります。



変更事項 ALTERATION	尺度 SCALE 1/10	日付 DATE . .	図番 DRAWING No. 03318	工事名 TITLE	納品日 DATE OF DELIVERY
	検図 CHECK	設計 DESIGN	製図 DRAW	営業担当 CHARGE	承認印 APPROVED
304ブリームシリーズ そばシンク					