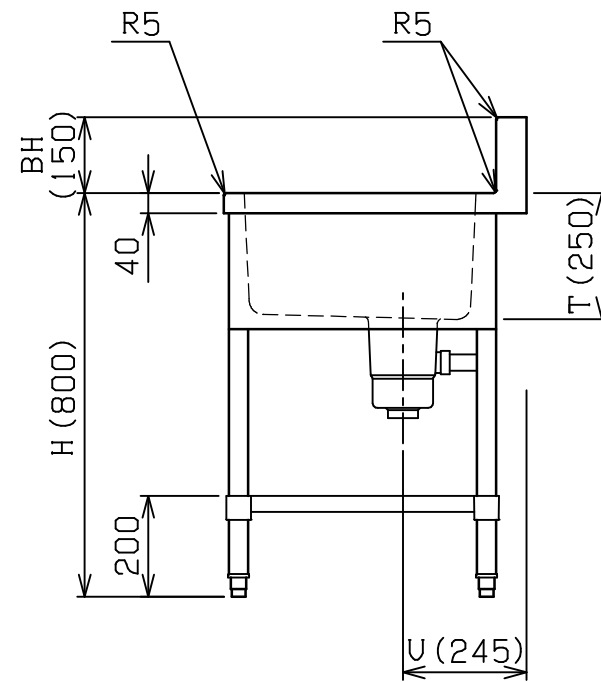
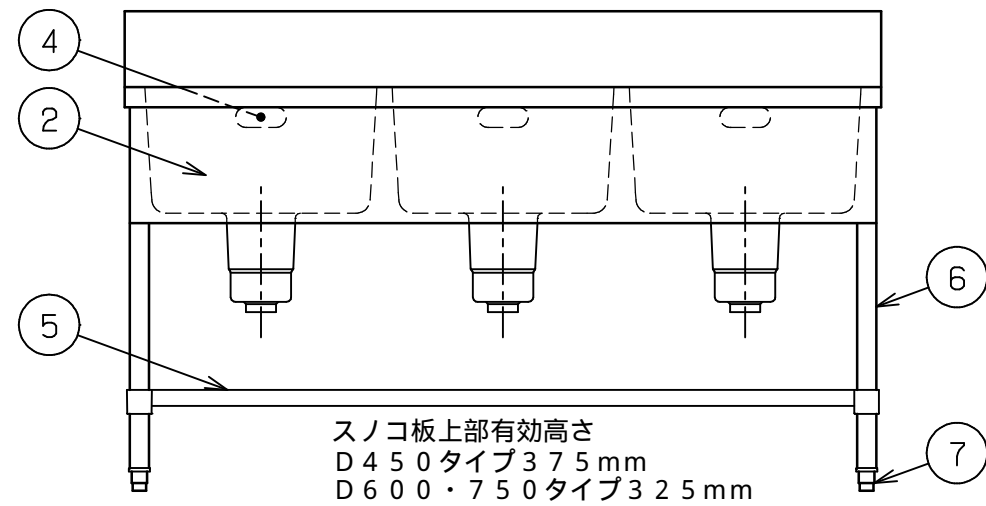
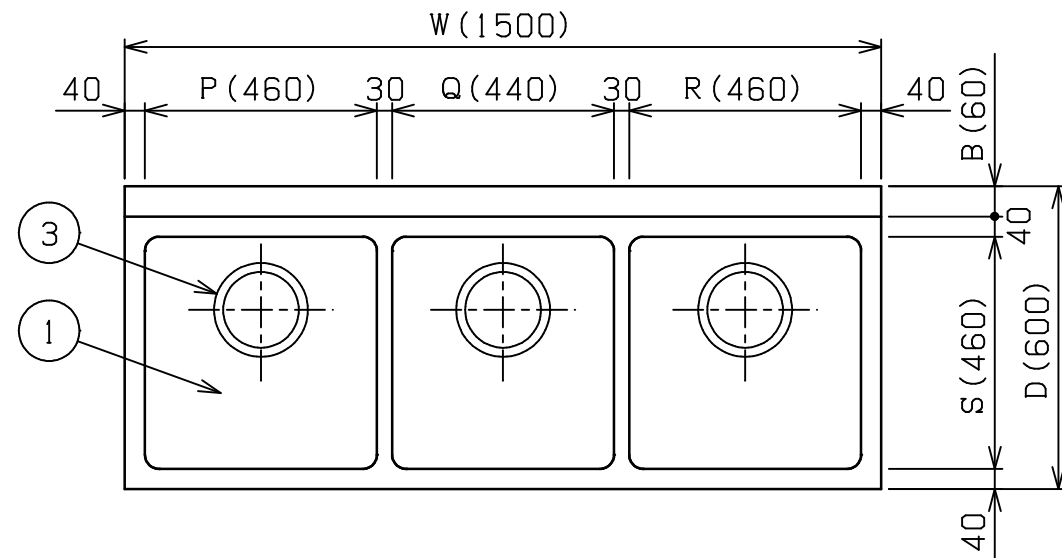


No.	品名 NAME	台数 QUANTITY	型式 MODEL	寸法 DIMENSION
	ブリ-ムシリ-ズ 三槽シンク		BS3	



型式	寸法	W	D	H	BH	B	P	Q	R	S	T	U
BS3-134		1300	450	800	100	50	390	380	390	320	200	205
BS3-154		1500	450	800	100	50	460	440	460	320	200	205
BS3-126		1200	600	800	150	60	360	340	360	460	250	245
BS3-136		1300	600	800	150	60	390	380	390	460	250	245
BS3-156		1500	600	800	150	60	460	440	460	460	250	245
BS3-186		1800	600	800	150	60	560	540	560	460	250	245
BS3-157		1500	750	800	150	60	460	440	460	610	250	245
BS3-187		1800	750	800	150	60	560	540	560	610	250	245

W1800は6本脚となります。

部番	品名	材質	備考
1	トップ(シンク)	SUS430	t1.0 No.4仕上 (印型式はt1.2)
2	化粧板	SUS430	t0.6 No.4仕上
3	排水金具		50A 別表参照
4	オ-バ-フロ-	塩ビ	金具:SUS304
5	スノコ板	SUS430	t1.0 No.4仕上
6	脚	SUS304	t1.0 38
7	アジャスト	SUS304	

品名	適用機種	備考
排水金具	D450タイプ	114小キングドレン (ポリプロピレン)
	D600タイプ	186キングドレン (ポリプロピレン)
	D750タイプ	

本図はBS3-156を示す

改善の為、仕様及び外観を予告なしに変更することがあります。



変更事項 ALTERATION	尺度 SCALE 1/15	日付 DATE	図番 DRAWING No. 01592	工事名 TITLE	納品日 DATE OF DELIVERY
検図 CHECK	設計 DESIGN	製図 DRAW	営業担当 CHARGE	図面名称 DRAWING CORD ブリ-ムシリ-ズ 三槽シンク	承認印 APPROVED