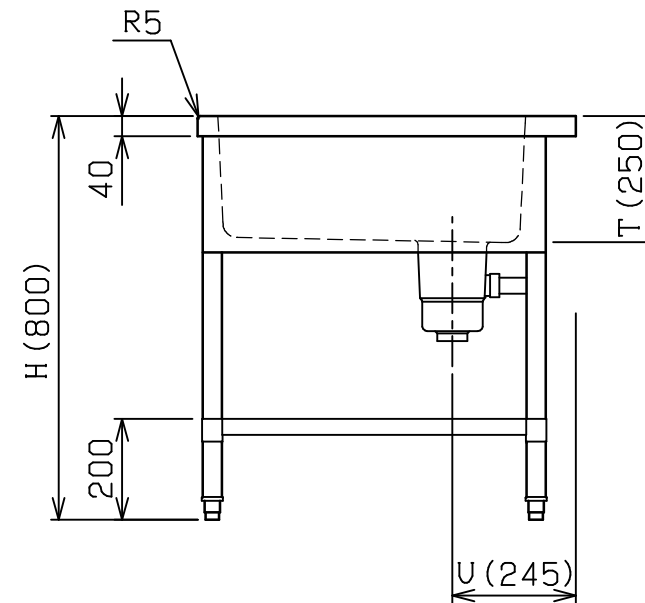
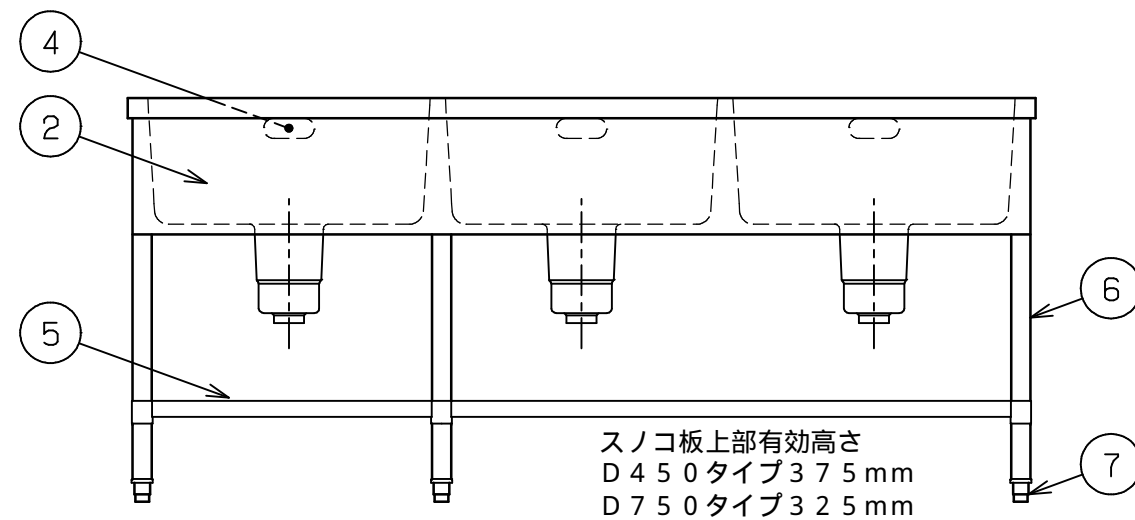
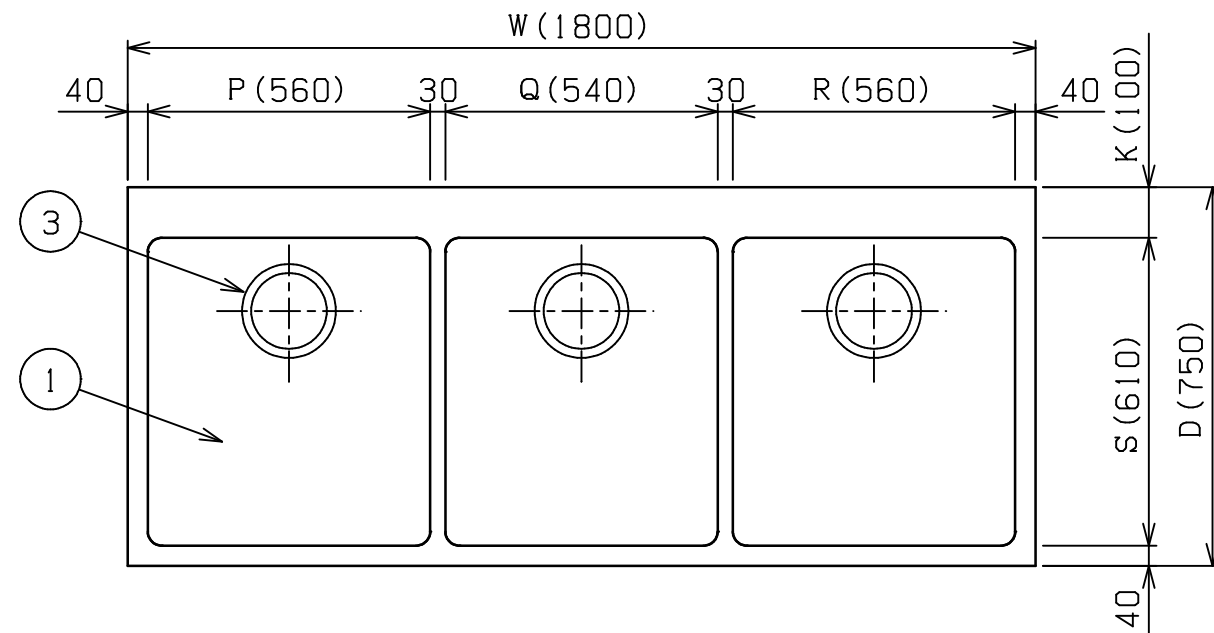


No.	品名 NAME	台数 QUANTITY	型式 MODEL	寸法 DIMENSION
	プリ・ムシリ・ズ 三槽シンク(バック無し)		BS3-N	

型式	寸法	W	D	H	K	P	Q	R	S	T	U
BS3-134N		1300	450	800	90	390	380	390	320	200	205
BS3-157N		1500	750	800	100	460	440	460	610	250	245
BS3-187N		1800	750	800	100	560	540	560	610	250	245

W1500以下は4本脚となります。



部番	品名	材質	備考
1	トップ(シンク)	SUS430	t1.0 No4仕上 (印型式はt1.2)
2	化粧板	SUS430	t0.6 No4仕上
3	排水金具		50A 別表参照
4	オ-バ-フロ-	塩ビ	金具:SUS304
5	スノコ板	SUS430	t1.0 No4仕上
6	脚	SUS304	t1.0 38
7	アジャスト	SUS304	

品名	適用機種	備考
排水金具	D450タイプ	114小キングドレン (ポリプロピレン)
	D750タイプ	186キングドレン (ポリプロピレン)

本図はBS3-187Nを示す

改善の為、仕様及び外観を予告なしに変更することがあります。



変更事項 ALTERATION	尺度 SCALE 1/15	日付 DATE . .	図番 DRAWING No. 01593	工事名 TITLE	納品日 DATE OF DELIVERY
検図 CHECK	設計 DESIGN	製図 DRAW	営業担当 CHARGE	図面名称 DRAWING CORD プリ・ムシリ・ズ 三槽シンク(バック無し)	承認印 APPROVED