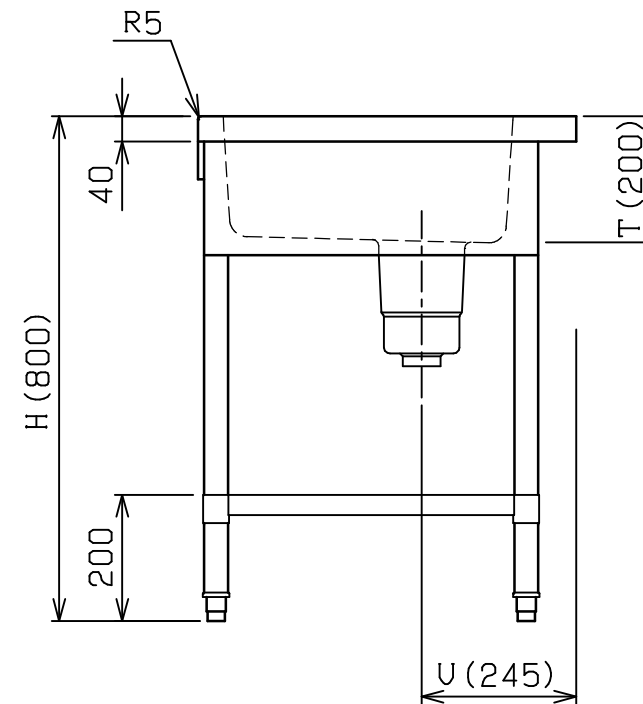
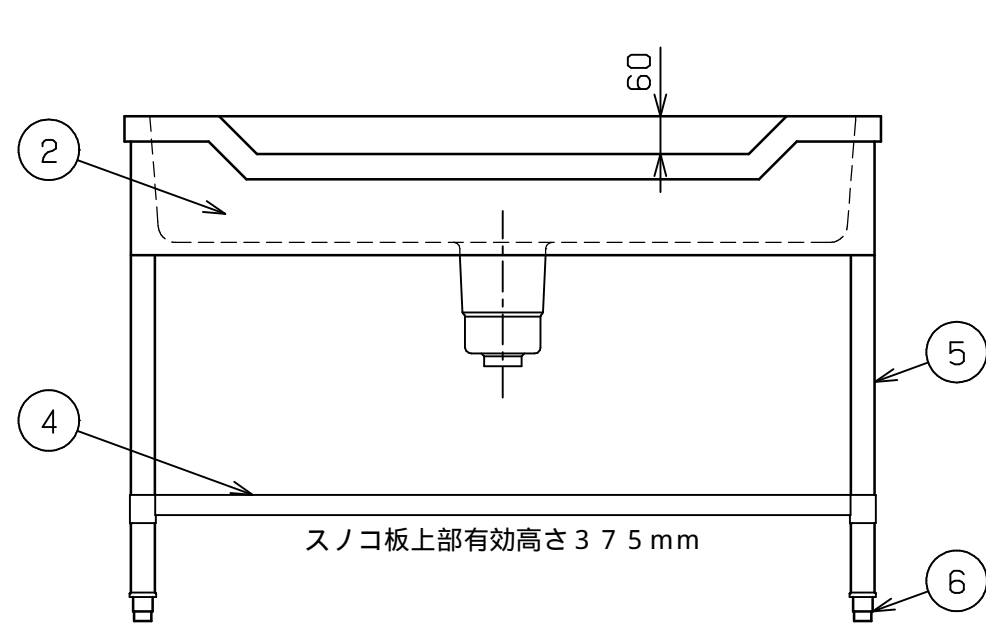
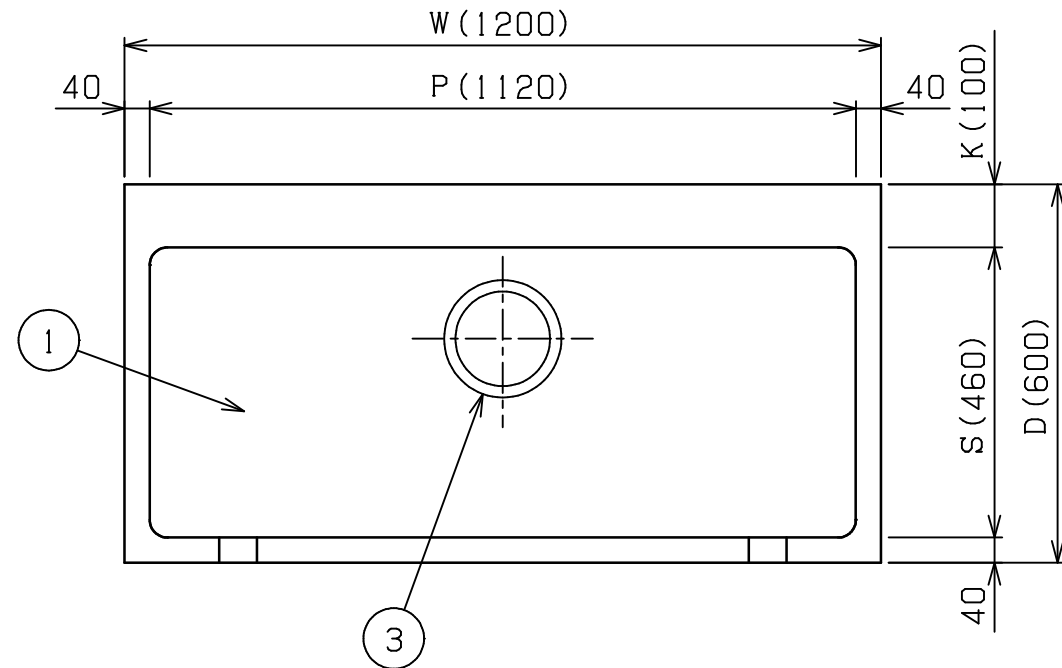


No.	品名 NAME	台数 QUANTITY	型式 MODEL	寸法 DIMENSION
	プリ・ムシリ・ズ 舟型シンク(バック無し)		BSF1-N	



型式	寸法	W	D	H	K	P	S	T	U
BSF1-096N		900	600	800	100	820	460	200	245
BSF1-106N		1000	600	800	100	920	460	200	245
BSF1-126N		1200	600	800	100	1120	460	200	245
BSF1-156N		1500	600	800	100	1420	460	200	245
BSF1-127N		1200	750	800	100	1120	610	200	245
BSF1-157N		1500	750	800	100	1420	610	200	245
BSF1-187N		1800	750	800	100	1720	610	200	245

W1800は6本脚となります。

部番	品名	材質	備考
1	トップ(シンク)	SUS430	t1.0 No.4仕上
2	化粧板	SUS430	t0.6 No.4仕上
3	排水金具		50A 186キングドレン (ポリプロピレン)
4	スノコ板	SUS430	t1.0 No.4仕上
5	脚	SUS304	t1.0 38
6	アジャスト	SUS304	

本図はBSF1-126Nを示す

改善の為、仕様及び外観を予告なしに変更することがあります。



変更事項 ALTERATION

尺度 SCALE
1/12

日付 DATE

図番 DRAWING No.
01595

工事名 TITLE

納品日 DATE OF DELIVERY

検図 CHECK

設計 DESIGN

製図 DRAW

営業担当 CHARGE

図面名称 DRAWING CORD

承認印 APPROVED

プリ・ムシリ・ズ 舟型シンク(バック無し)