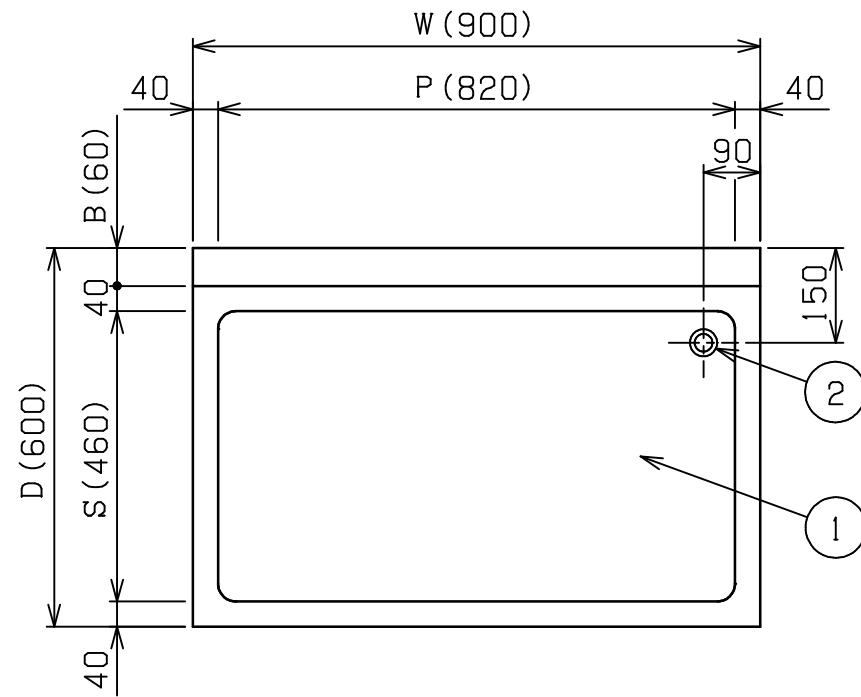
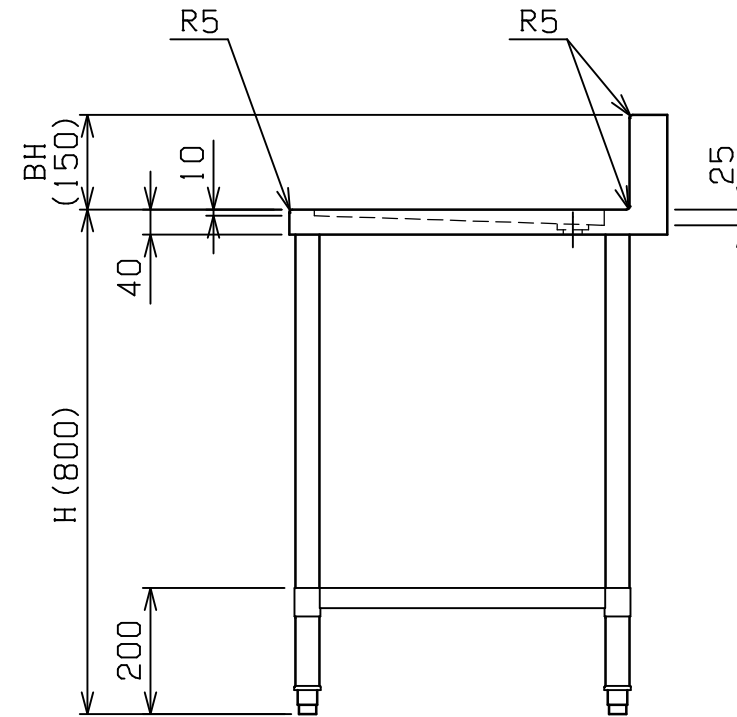
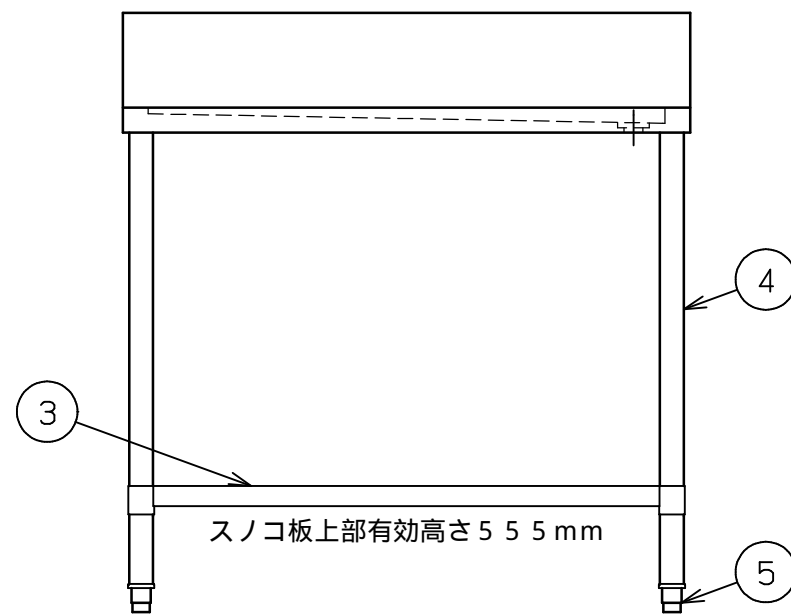


No.	品名 NAME	台数 QUANTITY	型式 MODEL	寸法 DIMENSION
	ブリームシリーズ 水切台		B S W	



型式	W	D	H	BH	B	P	S
BSW-066	600	600	800	150	60	520	460
BSW-096	900	600	800	150	60	820	760
BSW-126	1200	600	800	150	60	1120	1060
BSW-067	600	750	800	150	60	520	460
BSW-077	750	750	800	150	60	670	610
BSW-097	900	750	800	150	60	820	760



部番	品名	材質	備考
1	トップ(水切り)	SUS430	t1.0 No.4仕上
2	排水金具網栓	C3604	クロムメッキ仕上 25A
3	スノコ板	SUS430	t1.0 No.4仕上
4	脚	SUS304	t1.0 38
5	アジャスト	SUS304	

本図はBSW-096を示す

改善の為、仕様及び外観を予告なしに変更することがあります。



変更事項 ALTERATION

尺度 SCALE
1/12

日付 DATE

図番 DRAWING No.
01597

工事名 TITLE

納品日 DATE OF DELIVERY

検図 CHECK

設計 DESIGN

製図 DRAW

営業担当 CHARGE

図面名称 DRAWING CORD

承認印 APPROVED

ブリームシリーズ 水切台