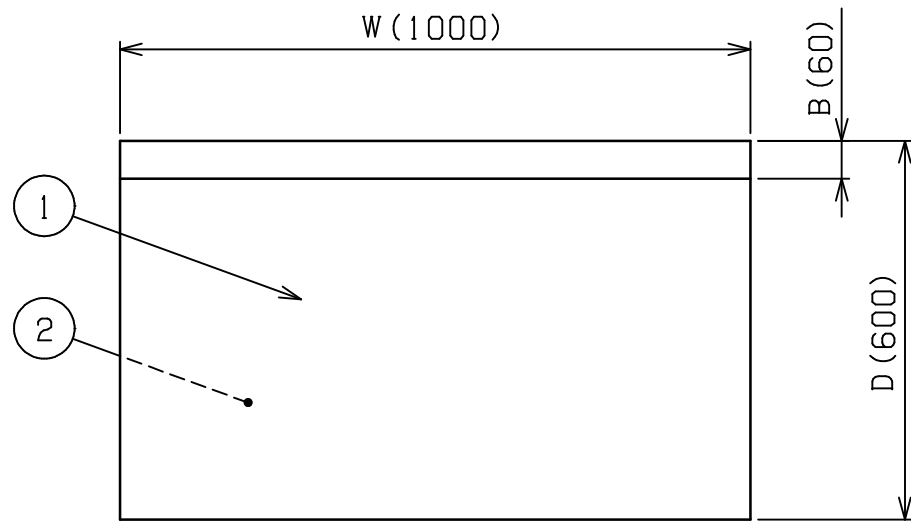
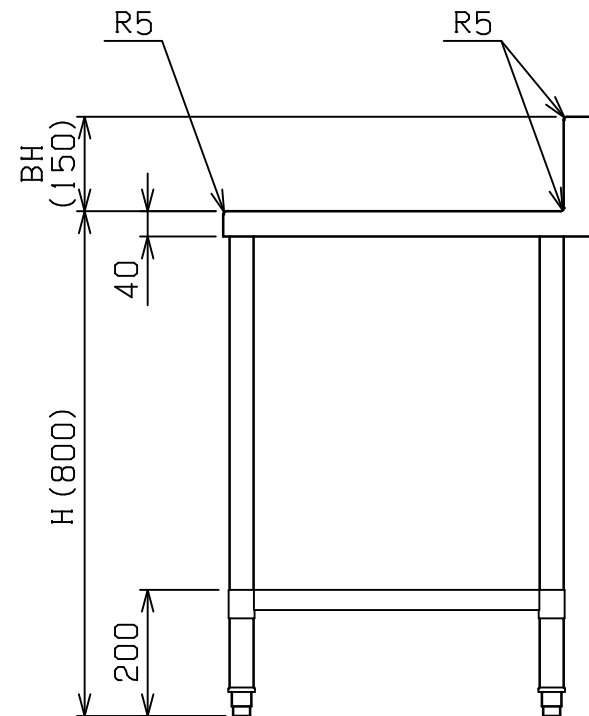
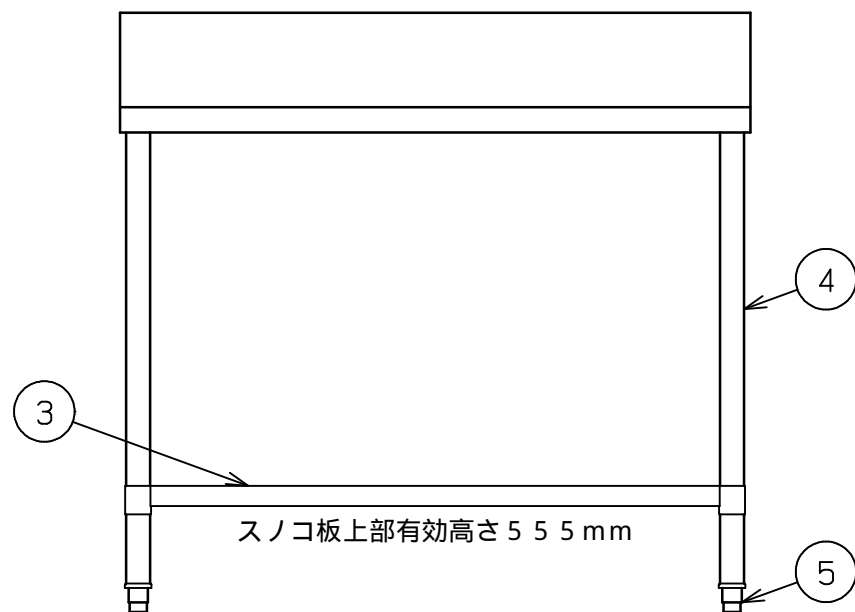


| No. | 品名 NAME      | 台数 QUANTITY | 型式 MODEL | 寸法 DIMENSION |
|-----|--------------|-------------|----------|--------------|
|     | ブリームシリーズ 調理台 |             | BW       |              |



| 部番 | 品名    | 材質     | 備考           |
|----|-------|--------|--------------|
| 1  | トップ   | SUS430 | t1.0 No 4 仕上 |
| 2  | トップ補強 | ボンデ    | t1.0         |
| 3  | スノコ板  | SUS430 | t1.0 No 4 仕上 |
| 4  | 脚     | SUS304 | t1.0 38      |
| 5  | アジャスト | SUS304 |              |

| 型式     | 寸法 W | 寸法 D | 寸法 H | 寸法 BH | 寸法 B |
|--------|------|------|------|-------|------|
| BW-034 | 300  | 450  | 800  | 100   | 50   |
| BW-044 | 450  | 450  | 800  | 100   | 50   |
| BW-064 | 600  | 450  | 800  | 100   | 50   |
| BW-074 | 750  | 450  | 800  | 100   | 50   |
| BW-094 | 900  | 450  | 800  | 100   | 50   |
| BW-124 | 1200 | 450  | 800  | 100   | 50   |
| BW-154 | 1500 | 450  | 800  | 100   | 50   |
| BW-036 | 300  | 600  | 800  | 150   | 60   |
| BW-046 | 450  | 600  | 800  | 150   | 60   |
| BW-066 | 600  | 600  | 800  | 150   | 60   |
| BW-076 | 750  | 600  | 800  | 150   | 60   |
| BW-096 | 900  | 600  | 800  | 150   | 60   |
| BW-106 | 1000 | 600  | 800  | 150   | 60   |
| BW-126 | 1200 | 600  | 800  | 150   | 60   |
| BW-156 | 1500 | 600  | 800  | 150   | 60   |
| BW-186 | 1800 | 600  | 800  | 150   | 60   |
| BW-037 | 300  | 750  | 800  | 150   | 60   |
| BW-047 | 450  | 750  | 800  | 150   | 60   |
| BW-067 | 600  | 750  | 800  | 150   | 60   |
| BW-097 | 900  | 750  | 800  | 150   | 60   |
| BW-127 | 1200 | 750  | 800  | 150   | 60   |
| BW-157 | 1500 | 750  | 800  | 150   | 60   |
| BW-187 | 1800 | 750  | 800  | 150   | 60   |



W1800は6本脚となります。

本図はBW-106を示す

改善の為、仕様及び外観を予告なしに変更することがあります。



|                 |               |           |                      |                   |                      |
|-----------------|---------------|-----------|----------------------|-------------------|----------------------|
| 変更事項 ALTERATION | 尺度 SCALE 1/12 | 日付 DATE   | 図番 DRAWING No. 01445 | 工事名 TITLE         | 納品日 DATE OF DELIVERY |
|                 | 検図 CHECK      | 設計 DESIGN | 製図 DRAW              | 営業担当 CHARGE       | 承認印 APPROVED         |
|                 |               |           |                      | 図面名称 DRAWING CORD |                      |
|                 |               |           |                      | ブリームシリーズ 調理台      |                      |