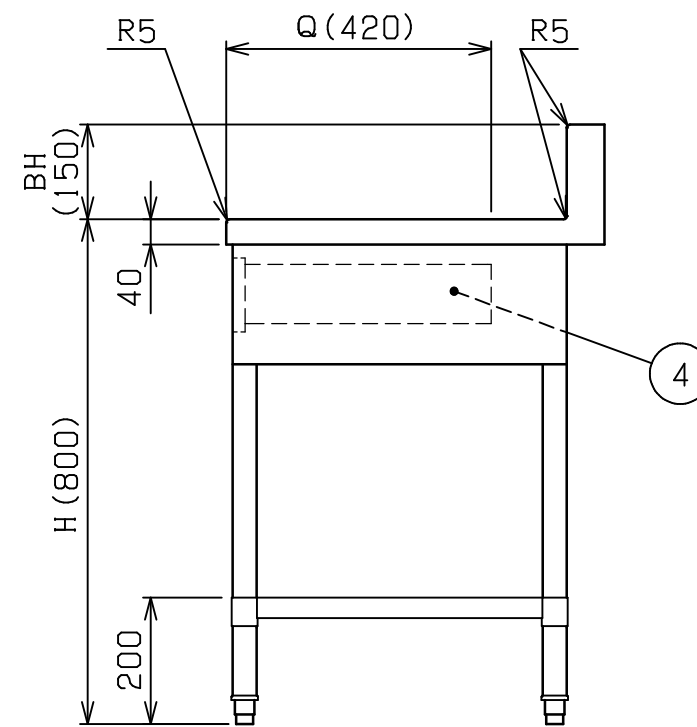
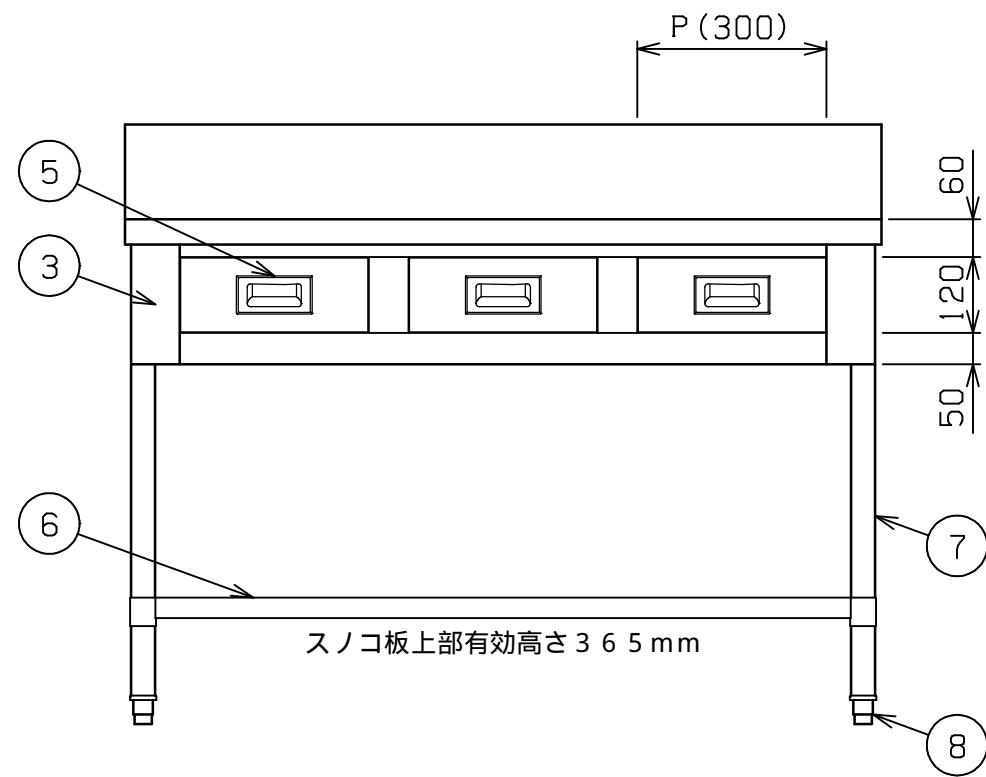
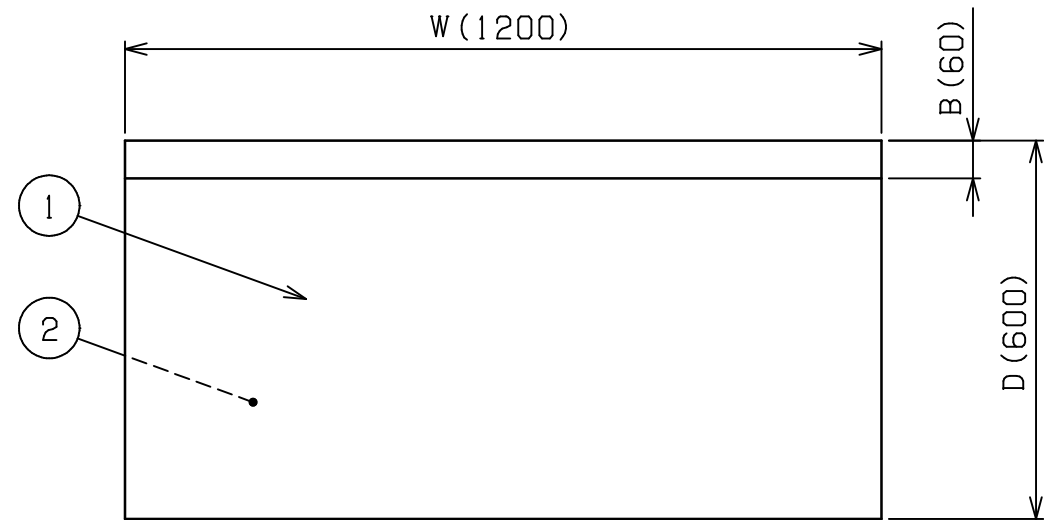


No.	品名 NAME	台数 QUANTITY	型式 MODEL	寸法 DIMENSION
	プリムシリーズ 調理台 引出し付		BWD	



型式	寸法	W	D	H	BH	B	P	Q	引出し数
BWD - 044		450	450	800	100	50	275	350	1
BWD - 064		600	450	800	100	50	350	350	1
BWD - 074		750	450	800	100	50	500	350	1
BWD - 094		900	450	800	100	50	350	350	2
BWD - 124		1200	450	800	100	50	300	350	3
BWD - 154		1500	450	800	100	50	400	350	3
BWD - 046		450	600	800	150	60	275	420	1
BWD - 066		600	600	800	150	60	350	420	1
BWD - 076		750	600	800	150	60	500	420	1
BWD - 096		900	600	800	150	60	350	420	2
BWD - 106		1000	600	800	150	60	400	420	2
BWD - 126		1200	600	800	150	60	300	420	3
BWD - 156		1500	600	800	150	60	400	420	3
BWD - 186		1800	600	800	150	60	350	420	4
BWD - 097		900	750	800	150	60	350	420	2
BWD - 127		1200	750	800	150	60	300	420	3
BWD - 157		1500	750	800	150	60	400	420	3
BWD - 187		1800	750	800	150	60	350	420	4

W1800は6本脚となります。

部番	品名	材質	備考
1	トップ	SUS430	t1.0 No.4仕上
2	トップ補強	ボンデ	t1.0
3	化粧板	SUS430	t0.8 No.4仕上
4	引出し本体	SUS430	t0.8
5	引出し取手	SUS304	
6	スノコ板	SUS430	t1.0 No.4仕上
7	脚	SUS304	t1.0 38
8	アジャスト	SUS304	

改善の為、仕様及び外観を予告なしに変更することがあります。

本図はBWD - 126を示す



変更事項 ALTERATION

尺度 SCALE  
1/12

日付 DATE

図番 DRAWING No.  
01449

工事名 TITLE

納品日 DATE OF DELIVERY

検図 CHECK

設計 DESIGN

製図 DRAW

営業担当 CHARGE

図面名称 DRAWING CORD

承認印 APPROVED

プリムシリーズ 調理台 引出し付