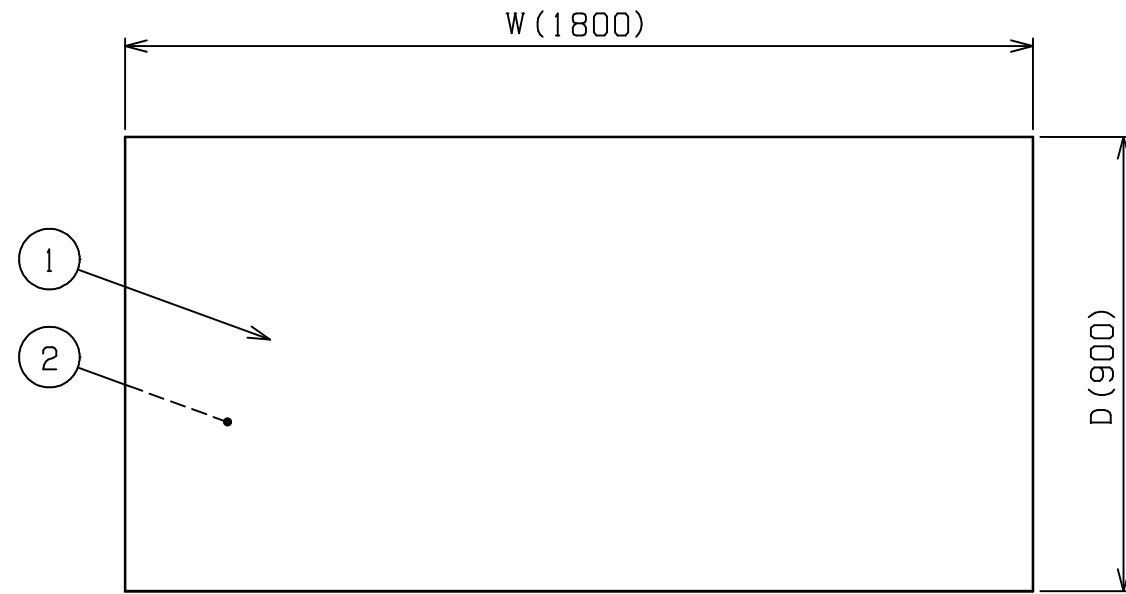
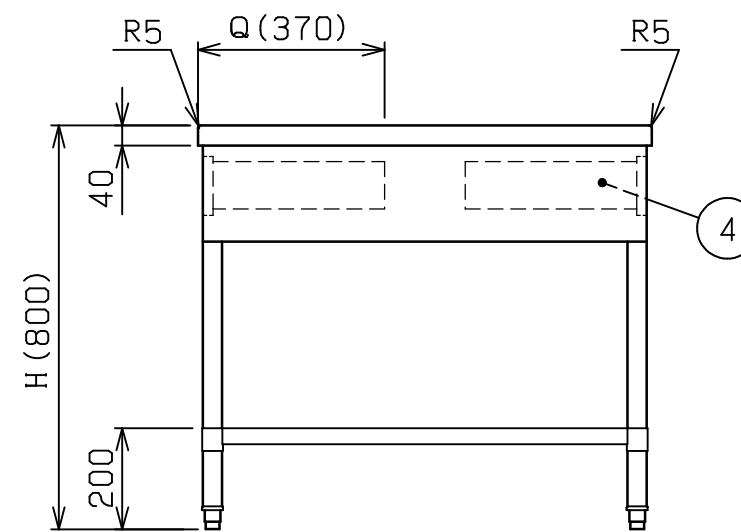
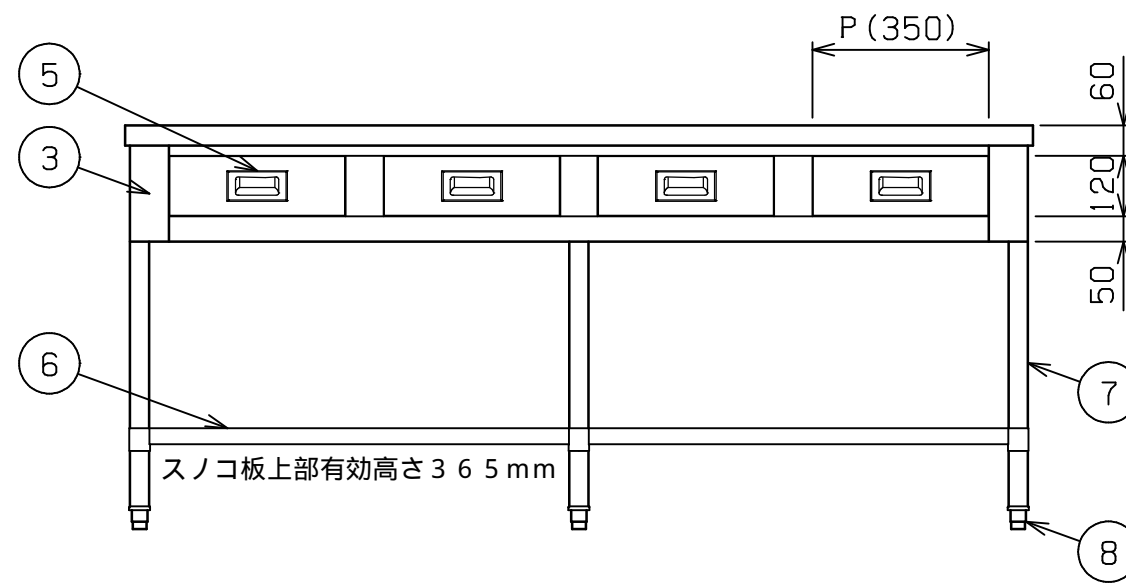


No.	品名 NAME	台数 QUANTITY	型式 MODEL	寸法 DIMENSION
	プリムシリーズ 調理台 引出し付(両面式)		BWD - W	



型式	寸法	W	D	H	P	Q	引出し数
BWD - 129W		1200	900	800	300	370	6
BWD - 159W		1500	900	800	400	370	6
BWD - 189W		1800	900	800	350	370	8

W1500以下は4本脚となります。



部番	品名	材質	備考
1	トップ	SUS430	t1.0 No.4仕上
2	トップ補強	ボンデ	t1.0
3	化粧板	SUS430	t0.8 No.4仕上
4	引出し本体	SUS430	t0.8
5	引出し取手	SUS304	
6	スノコ板	SUS430	t1.0 No.4仕上
7	脚	SUS304	t1.0 38
8	アジャスト	SUS304	

本図はBWD - 189Wを示す

改善の為、仕様及び外観を予告なしに変更することがあります。



変更事項 ALTERATION

尺度 SCALE
1/15

日付 DATE

図番 DRAWING No.
01452

工事名 TITLE

納品日 DATE OF DELIVERY

検図 CHECK

設計 DESIGN

製図 DRAW

営業担当 CHARGE

図面名称 DRAWING CORD

承認印 APPROVED

プリムシリーズ 調理台 引出し付(両面式)