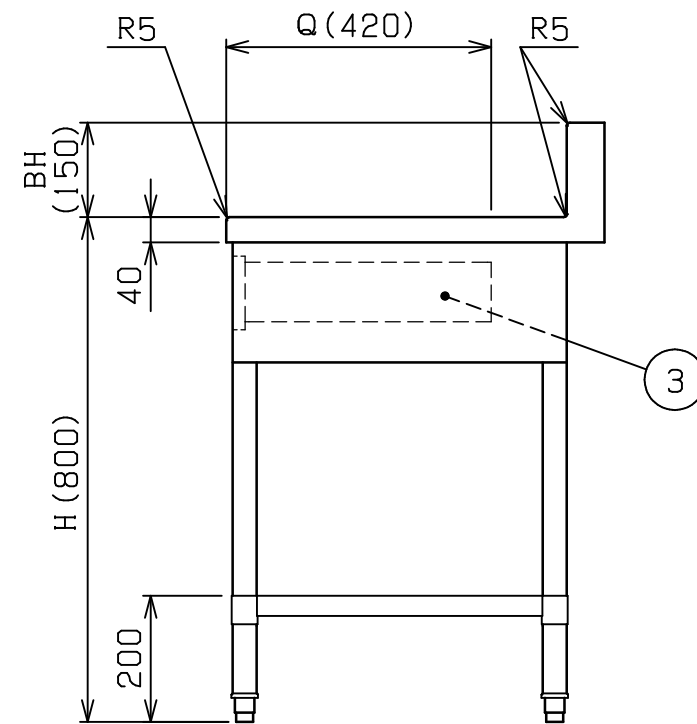
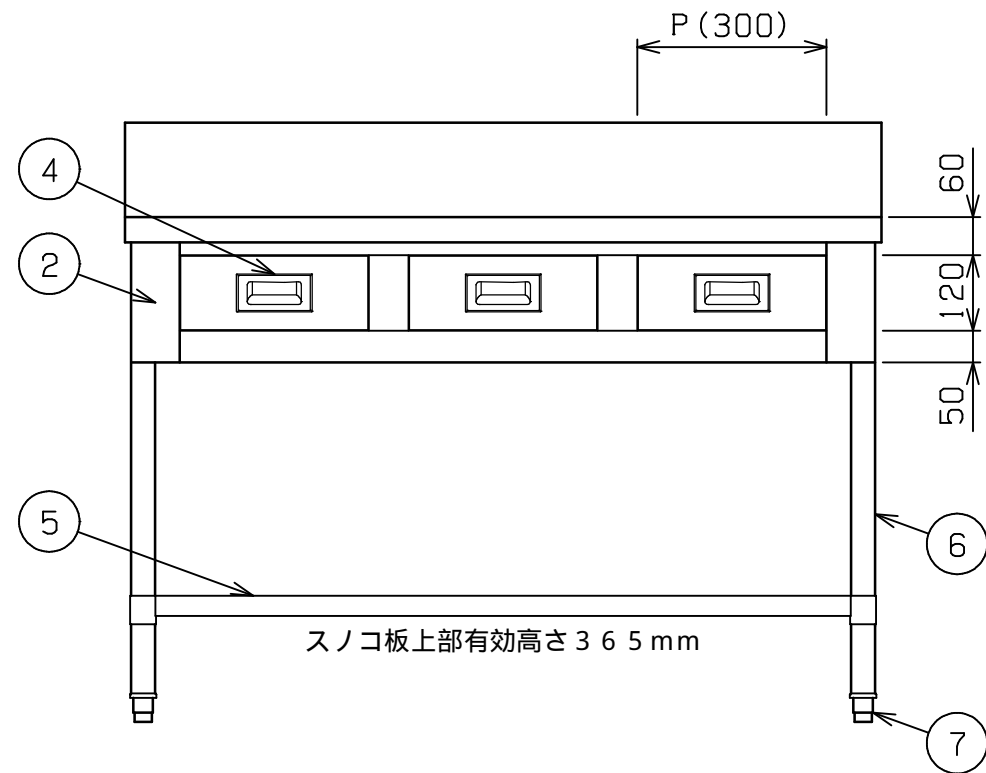
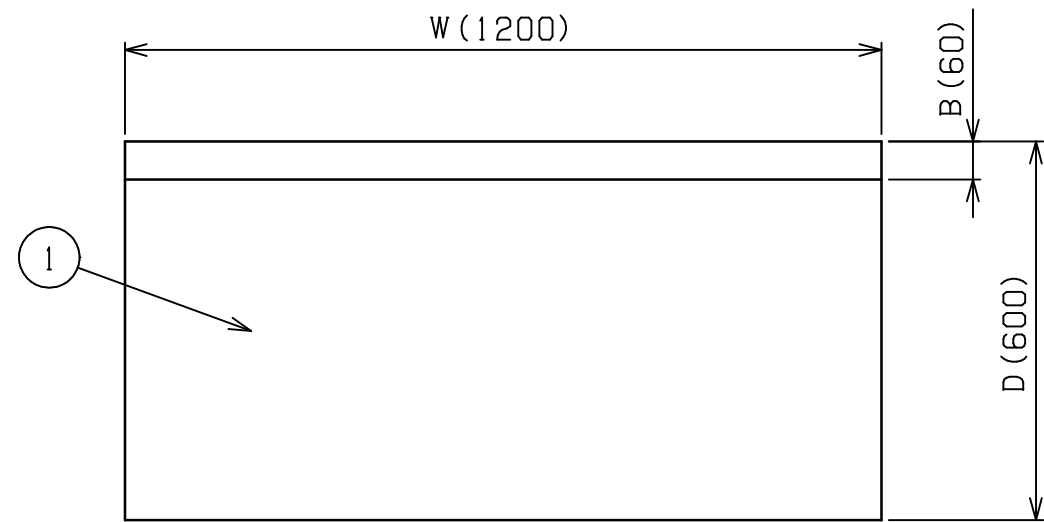


No.	品名 NAME	台数 QUANTITY	型式 MODEL	寸法 DIMENSION
	304プリ-ムシリーズ 調理台 引出し付		BWDX	



型式	寸法	W	D	H	BH	B	P	Q	引出し数
BWDX-064		600	450	800	100	50	350	350	1
BWDX-074		750	450	800	100	50	500	350	1
BWDX-094		900	450	800	100	50	350	350	2
BWDX-066		600	600	800	150	60	350	420	1
BWDX-076		750	600	800	150	60	500	420	1
BWDX-096		900	600	800	150	60	350	420	2
BWDX-106		1000	600	800	150	60	400	420	2
BWDX-126		1200	600	800	150	60	300	420	3
BWDX-156		1500	600	800	150	60	400	420	3
BWDX-186		1800	600	800	150	60	350	420	4
BWDX-127		1200	750	800	150	60	300	420	3
BWDX-157		1500	750	800	150	60	400	420	3

部番	品名	材質	備考
1	トップ	SUS304	t1.5 No4仕上
2	化粧板	SUS304	t0.8 No4仕上
3	引出し本体	SUS304	t0.8
4	引出し取手	SUS304	
5	スノコ板	SUS304	t1.0 No4仕上
6	脚	SUS304	t1.0 38
7	アジャスト	SUS304	

本図はBWDX-126を示す

改善の為、仕様及び外観を予告なしに変更することがあります。



変更事項 ALTERATION

尺度 SCALE
1/12

日付 DATE

図番 DRAWING No.
03290

工事名 TITLE

納品日 DATE OF DELIVERY

検図 CHECK

設計 DESIGN

製図 DRAW

営業担当 CHARGE

図面名称 DRAWING CORD

承認印 APPROVED

304プリ-ムシリーズ 調理台 引出し付