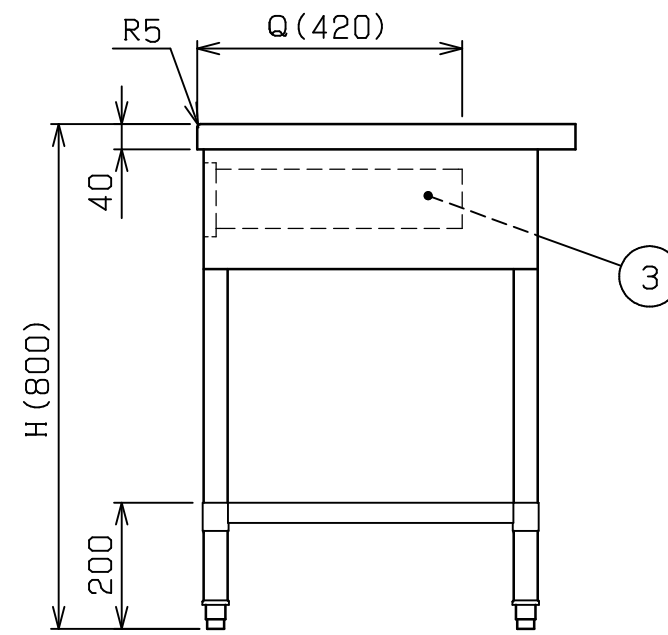
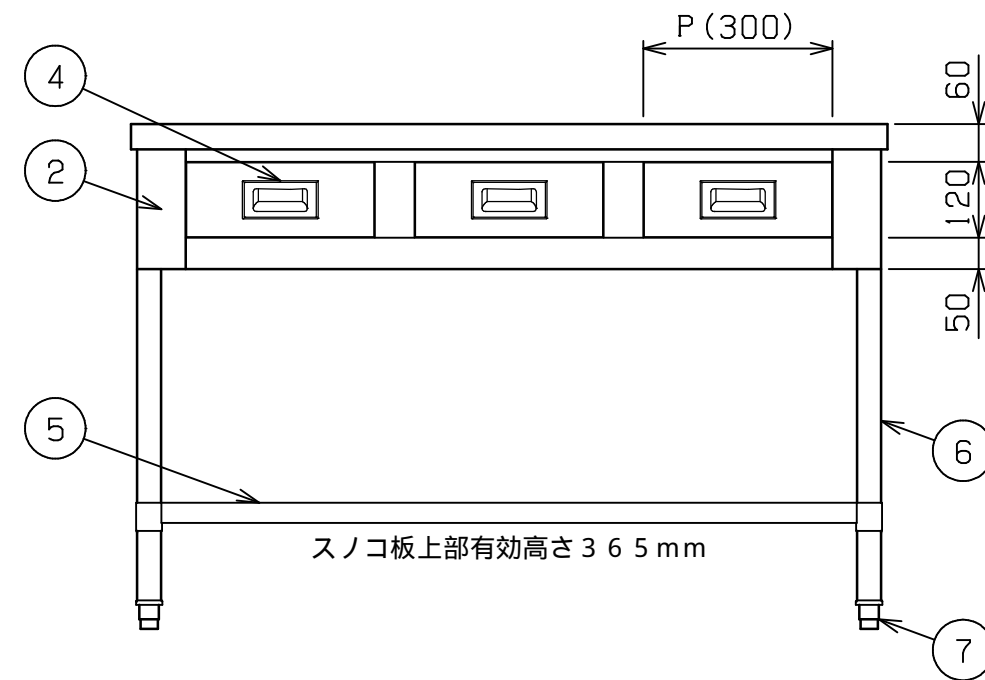
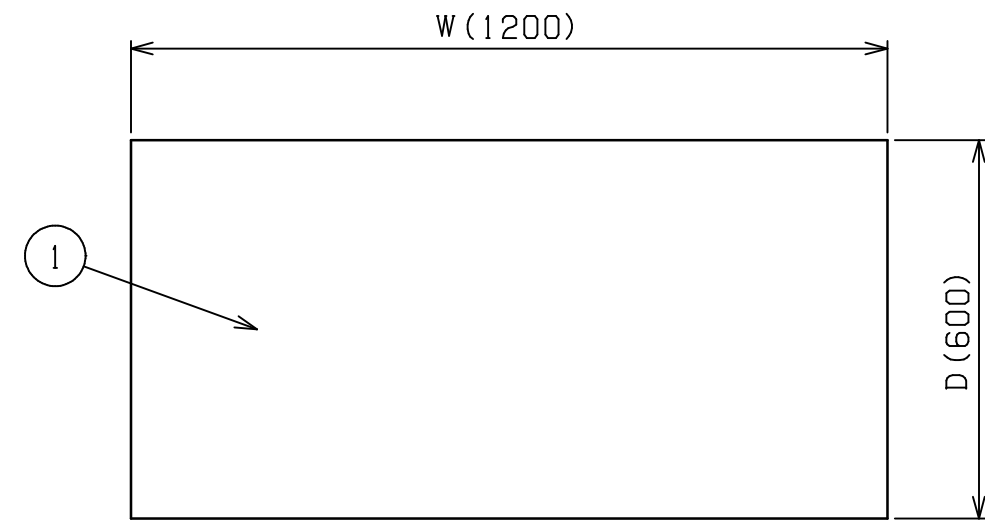


No.	品名 NAME	台数 QUANTITY	型式 MODEL	寸法 DIMENSION
	304プリ-ムシリーズ 調理台 引出し付(バック無し)		BWDX - N	

型式	寸法	W	D	H	P	Q	引出し数
BWDX - 064N		600	450	800	350	350	1
BWDX - 074N		750	450	800	500	350	1
BWDX - 094N		900	450	800	350	350	2
BWDX - 066N		600	600	800	350	420	1
BWDX - 076N		750	600	800	500	420	1
BWDX - 096N		900	600	800	350	420	2
BWDX - 106N		1000	600	800	400	420	2
BWDX - 126N		1200	600	800	300	420	3
BWDX - 156N		1500	600	800	400	420	3
BWDX - 186N		1800	600	800	350	420	4
BWDX - 157N		1500	750	800	400	420	3
BWDX - 187N		1800	750	800	350	420	4

部番	品名	材質	備考
1	トップ	SUS304	t1.5 No.4仕上
2	化粧板	SUS304	t0.8 No.4仕上
3	引出し本体	SUS304	t0.8
4	引出し取手	SUS304	
5	スノコ板	SUS304	t1.0 No.4仕上
6	脚	SUS304	t1.0 38
7	アジャスト	SUS304	

改善の為、仕様及び外観を予告なしに変更することがあります。



本図はBWDX - 126Nを示す



変更事項 ALTERATION

尺度 SCALE  
1/12

日付 DATE  
.

図番 DRAWING No.  
03291

工事名 TITLE

納品日 DATE OF DELIVERY

検図 CHECK

設計 DESIGN

製図 DRAW

営業担当 CHARGE

図面名称 DRAWING CORD

承認印 APPROVED

304プリ-ムシリーズ 調理台 引出し付(バック無し)