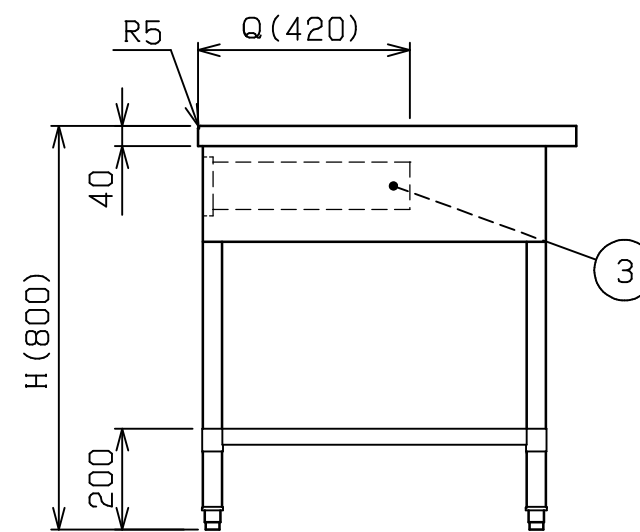
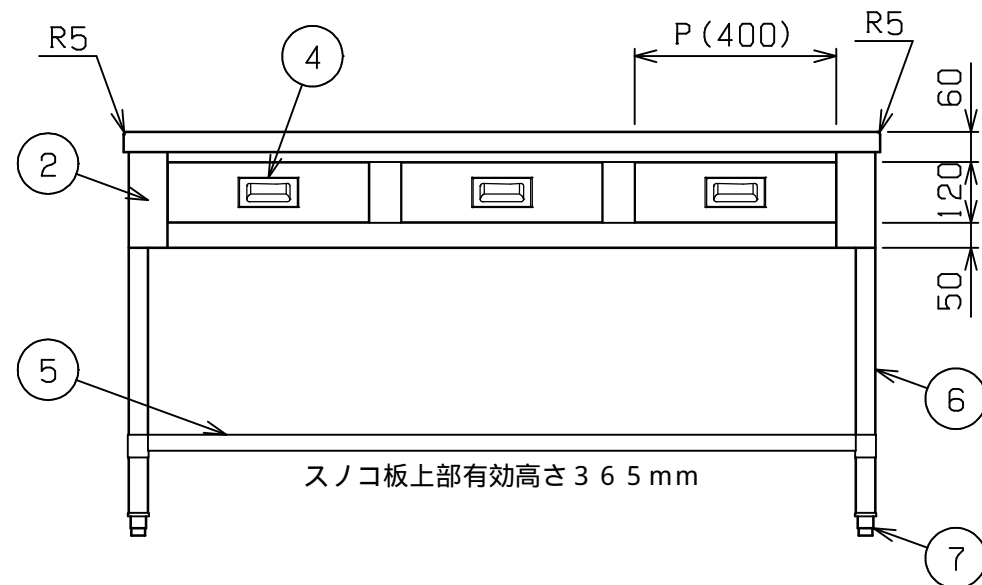
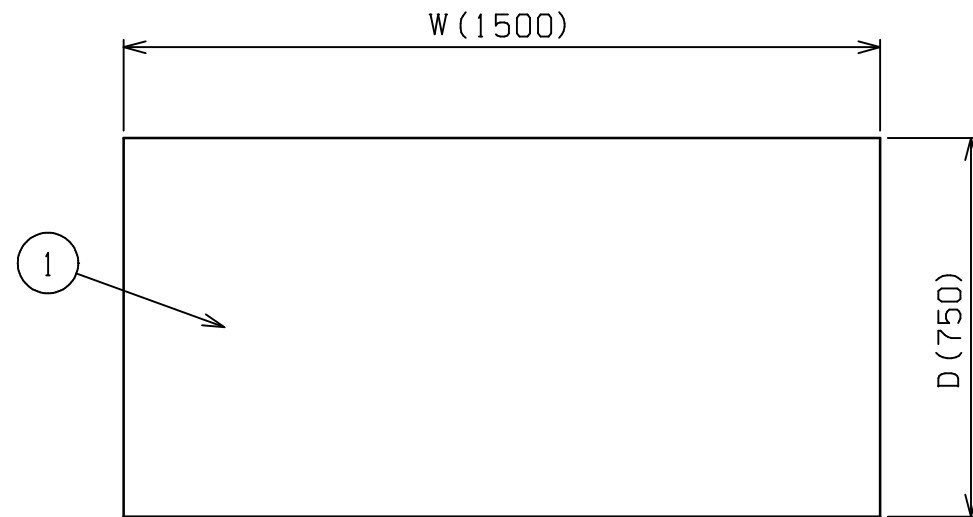


No.	品名 NAME	台数 QUANTITY	型式 MODEL	寸法 DIMENSION
	304プリ・ムシリーズ 調理台 引出し付(バック無し・三面R)		BWDX - T	



型式	寸法	W	D	H	P	Q	引出し数
BWDX - 096T		900	600	800	350	420	2
BWDX - 126T		1200	600	800	300	420	3
BWDX - 156T		1500	600	800	400	420	3
BWDX - 127T		1200	750	800	300	420	3
BWDX - 157T		1500	750	800	400	420	3

部番	品名	材質	備考
1	トップ	SUS304	t 1.5 No 4 仕上
2	化粧板	SUS304	t 0.8 No 4 仕上
3	引出し本体	SUS304	t 0.8
4	引出し取手	SUS304	
5	スノコ板	SUS304	t 1.0 No 4 仕上
6	脚	SUS304	t 1.0 38
7	アジャスト	SUS304	

本図はBWDX - 157Tを示す

改善の為、仕様及び外観を予告なしに変更することがあります。



変更事項 ALTERATION

尺度 SCALE
1/15

日付 DATE
.

図番 DRAWING No.
03292

工事名 TITLE

納品日 DATE OF DELIVERY

検図 CHECK

設計 DESIGN

製図 DRAW

営業担当 CHARGE

図面名称 DRAWING CORD
304プリ・ムシリーズ 調理台 引出し付(バック無し・三面R)

承認印 APPROVED