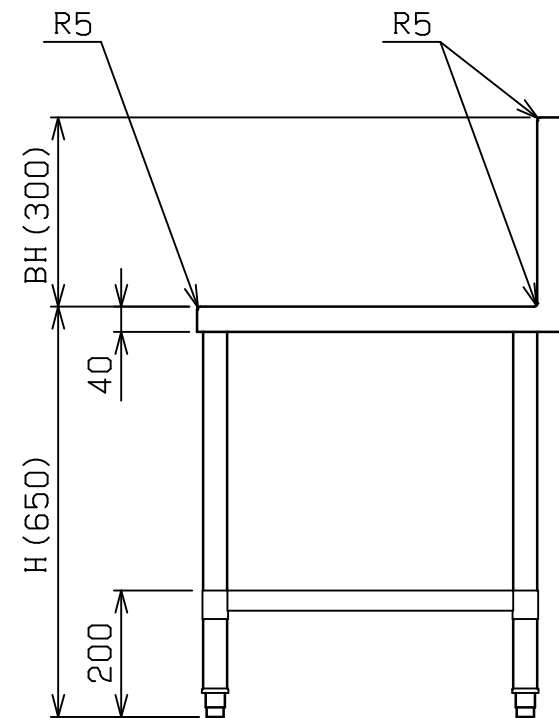
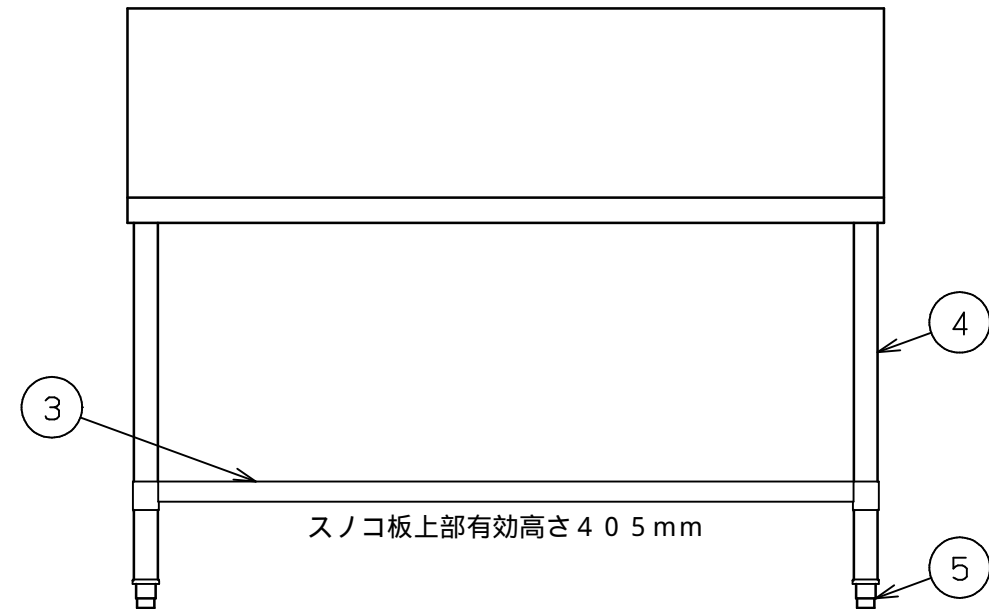
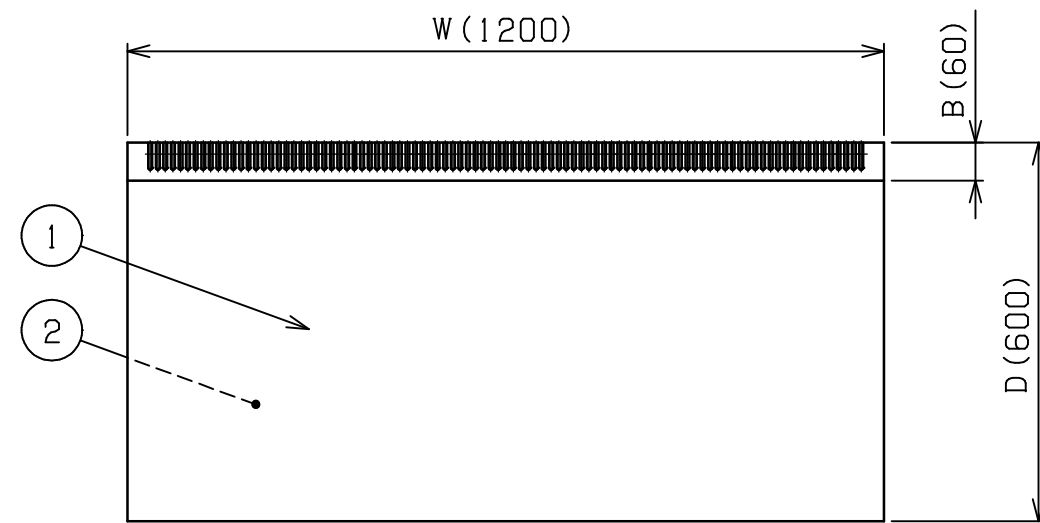


No.	品名 NAME	台数 QUANTITY	型式 MODEL	寸法 DIMENSION
	ブリムシリズ ガスコンロ台		BWG	



型式	寸法	W	D	H	BH	B
BWG-064		600	450	650	250	50
BWG-074		750	450	650	250	50
BWG-094		900	450	650	250	50
BWG-124		1200	450	650	250	50
BWG-066		600	600	650	300	60
BWG-076		750	600	650	300	60
BWG-096		900	600	650	300	60
BWG-126		1200	600	650	300	60
BWG-156		1500	600	650	300	60
BWG-067		600	750	650	300	60
BWG-097		900	750	650	300	60
BWG-127		1200	750	650	300	60

部番	品名	材質	備考
1	トップ	SUS430	t1.0 No.4仕上
2	トップ補強	ボンデ	t1.2
3	スノコ板	SUS430	t1.0 No.4仕上
4	脚	SUS304	t1.0 38
5	アジャスト	SUS304	

本図はBWG-126を示す

改善の為、仕様及び外観を予告なしに変更することがあります。



変更事項 ALTERATION

尺度 SCALE  
1/12

日付 DATE  
.

図番 DRAWING No.  
01461

工事名 TITLE

納品日 DATE OF DELIVERY

検図 CHECK

設計 DESIGN

製図 DRAW

営業担当 CHARGE

図面名称 DRAWING CORD

承認印 APPROVED

ブリムシリズ ガスコンロ台