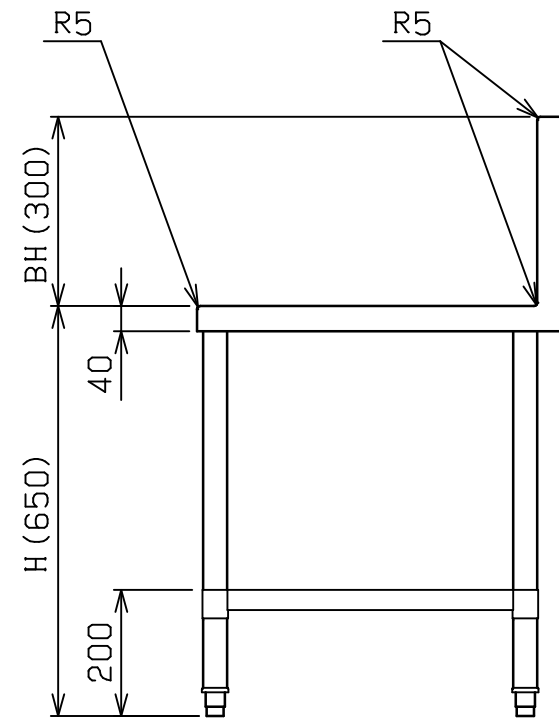
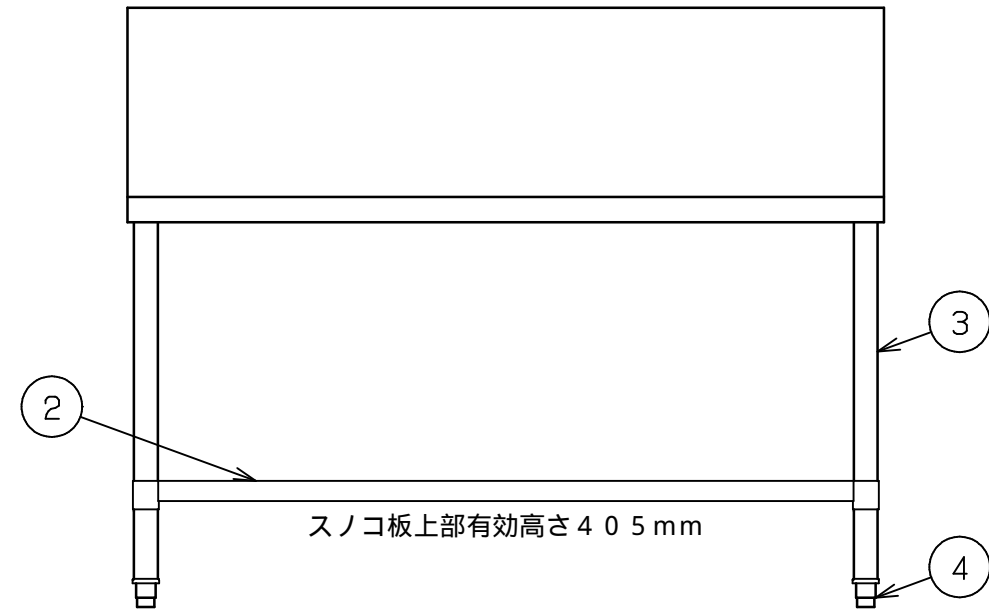
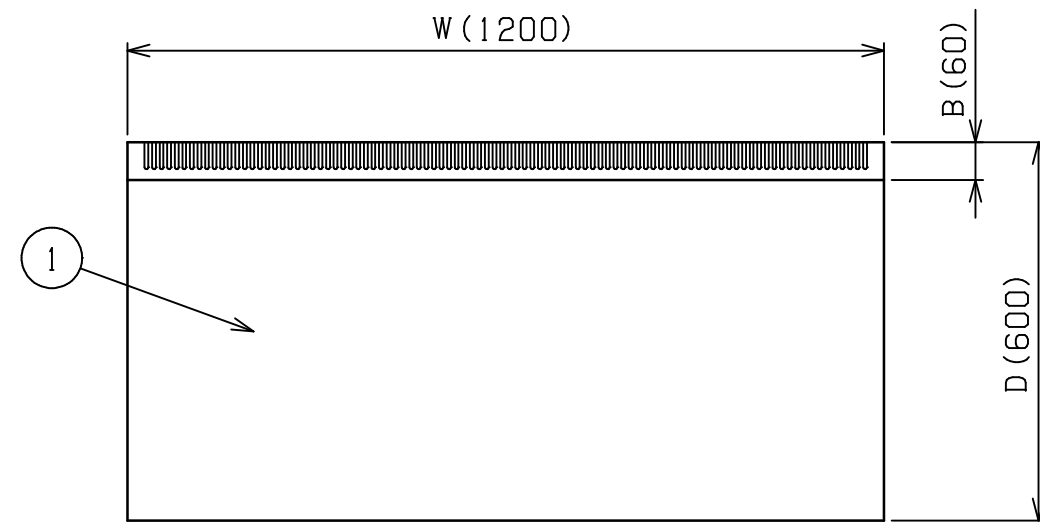


No.	品名 NAME	台数 QUANTITY	型式 MODEL	寸法 DIMENSION
	304プリ-ムシリ-ズ ガスコンロ台		BWG X	



型式	寸法	W	D	H	BH	B
BWG X - 064		600	450	650	250	50
BWG X - 074		750	450	650	250	50
BWG X - 094		900	450	650	250	50
BWG X - 124		1200	450	650	250	50
BWG X - 066		600	600	650	300	60
BWG X - 076		750	600	650	300	60
BWG X - 096		900	600	650	300	60
BWG X - 126		1200	600	650	300	60
BWG X - 156		1500	600	650	300	60

部番	品名	材質	備考
1	トップ	SUS304	t1.5 No4仕上
2	スノコ板	SUS304	t1.0 No4仕上
3	脚	SUS304	t1.0 38
4	アジャスト	SUS304	

本図はBWGX - 126を示す

改善の為、仕様及び外観を予告なしに変更することがあります。



変更事項 ALTERATION

尺度 SCALE
1/12

日付 DATE
.

図番 DRAWING No.
03302

工事名 TITLE

納品日 DATE OF DELIVERY

検図 CHECK

設計 DESIGN

製図 DRAW

営業担当 CHARGE

図面名称 DRAWING CORD

承認印 APPROVED

304プリ-ムシリ-ズ ガスコンロ台