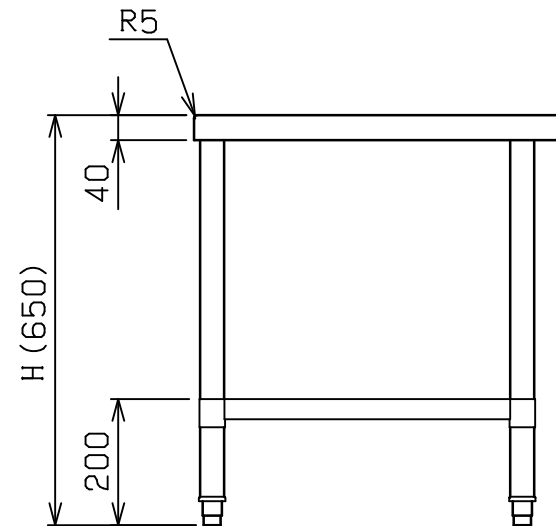
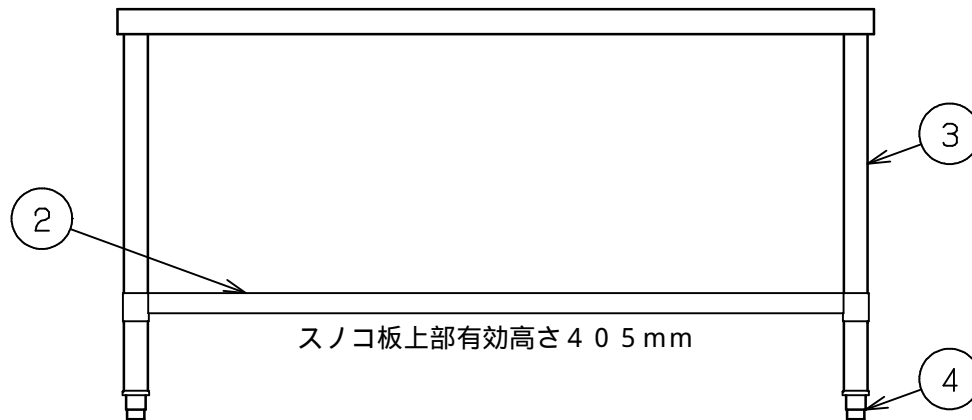
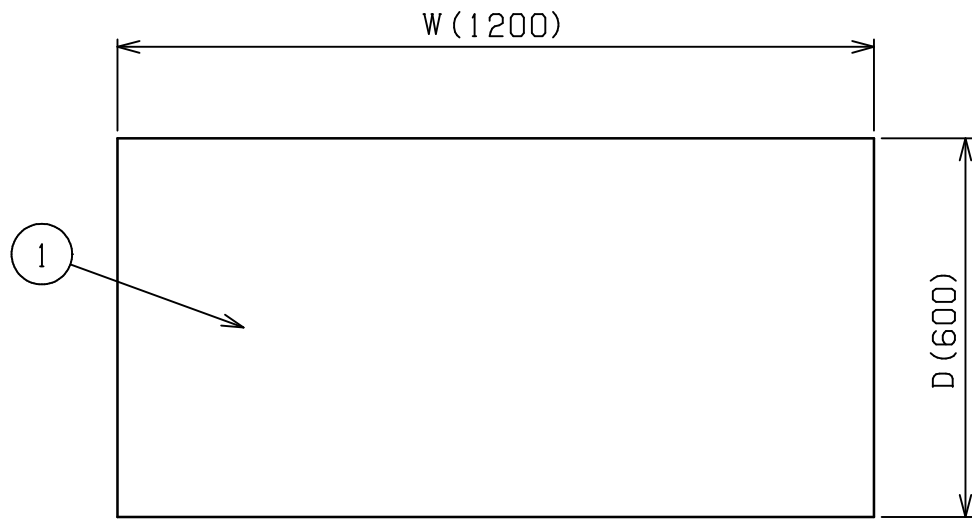


No.	品名 NAME	台数 QUANTITY	型式 MODEL	寸法 DIMENSION
	304プリ・ムシリ・ズ ガスコンロ台 (バック無し)		BWG X - N	



型式	寸法 W	D	H
BWG X - 064N	600	450	650
BWG X - 074N	750	450	650
BWG X - 094N	900	450	650
BWG X - 124N	1200	450	650
BWG X - 066N	600	600	650
BWG X - 076N	750	600	650
BWG X - 096N	900	600	650
BWG X - 126N	1200	600	650
BWG X - 156N	1500	600	650

部番	品名	材質	備考
1	トップ	SUS304	t1.5 No.4仕上
2	スノコ板	SUS304	t1.0 No.4仕上
3	脚	SUS304	t1.0 38
4	アジャスト	SUS304	

本図はBWGX - 126Nを示す

改善の為、仕様及び外観を予告なしに変更することがあります。



変更事項 ALTERATION	尺度 SCALE 1/12	日付 DATE . .	図番 DRAWING No. 03303	工事名 TITLE	納品日 DATE OF DELIVERY
	検図 CHECK	設計 DESIGN	製図 DRAW	営業担当 CHARGE	承認印 APPROVED
図面名称 DRAWING CORD 304プリ・ムシリ・ズ ガスコンロ台 (バック無し)					