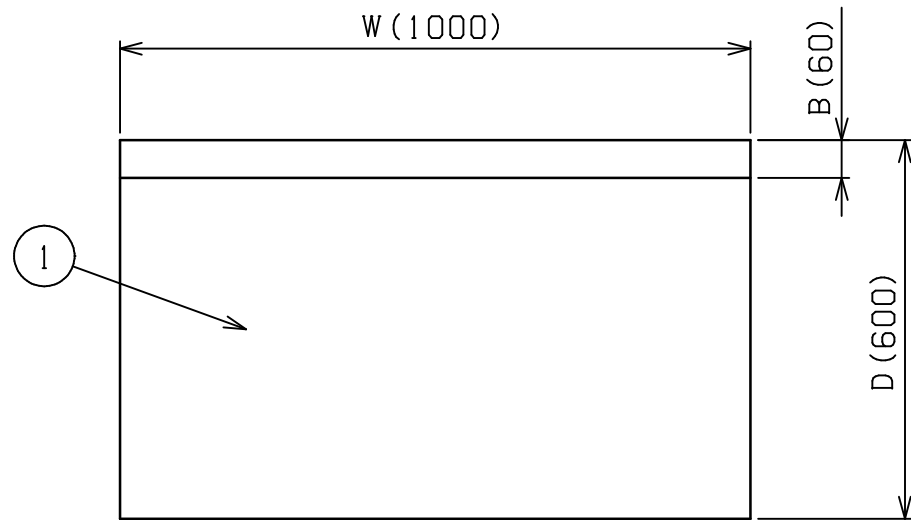
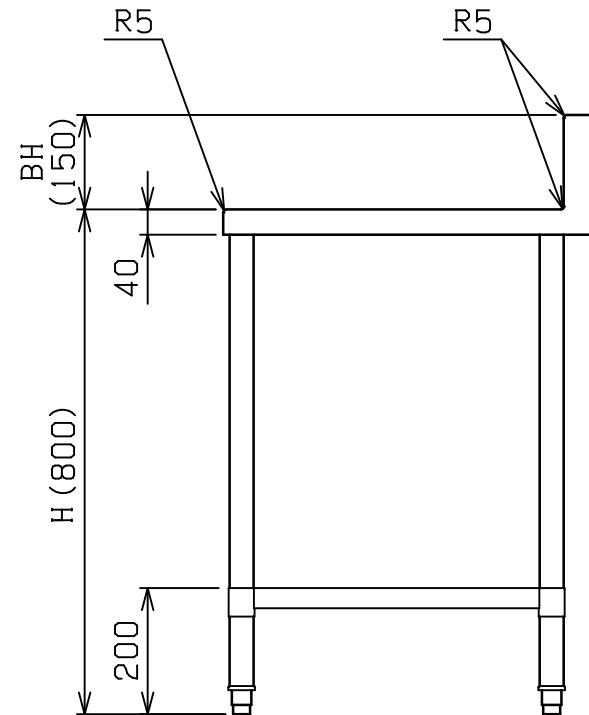
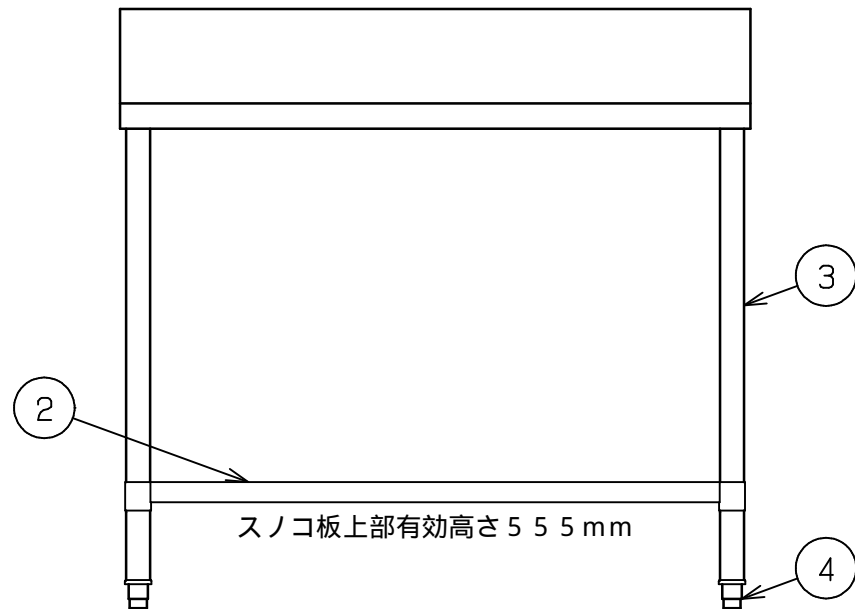


No.	品名 NAME	台数 QUANTITY	型式 MODEL	寸法 DIMENSION
	304プリ-ムシリーズ 調理台		BWX	



部番	品名	材質	備考
1	トップ	SUS304	t1.5 No.4仕上
2	スノコ板	SUS304	t1.0 No.4仕上
3	脚	SUS304	t1.0 38
4	アジャスト	SUS304	

寸法 型式	W	D	H	BH	B
BWX-044	450	450	800	100	50
BWX-064	600	450	800	100	50
BWX-074	750	450	800	100	50
BWX-094	900	450	800	100	50
BWX-124	1200	450	800	100	50
BWX-046	450	600	800	150	60
BWX-066	600	600	800	150	60
BWX-076	750	600	800	150	60
BWX-096	900	600	800	150	60
BWX-106	1000	600	800	150	60
BWX-126	1200	600	800	150	60
BWX-156	1500	600	800	150	60
BWX-186	1800	600	800	150	60
BWX-097	900	750	800	150	60
BWX-127	1200	750	800	150	60
BWX-157	1500	750	800	150	60
BWX-187	1800	750	800	150	60



W1800は6本脚となります。

本図はBWX-106を示す

改善の為、仕様及び外観を予告なしに変更することがあります。



変更事項 ALTERATION	尺度 SCALE 1/12	日付 DATE	図番 DRAWING No. 03286	工事名 TITLE	納品日 DATE OF DELIVERY
	検図 CHECK	設計 DESIGN	製図 DRAW	営業担当 CHARGE	承認印 APPROVED
				図面名称 DRAWING CORD 304プリ-ムシリーズ 調理台	