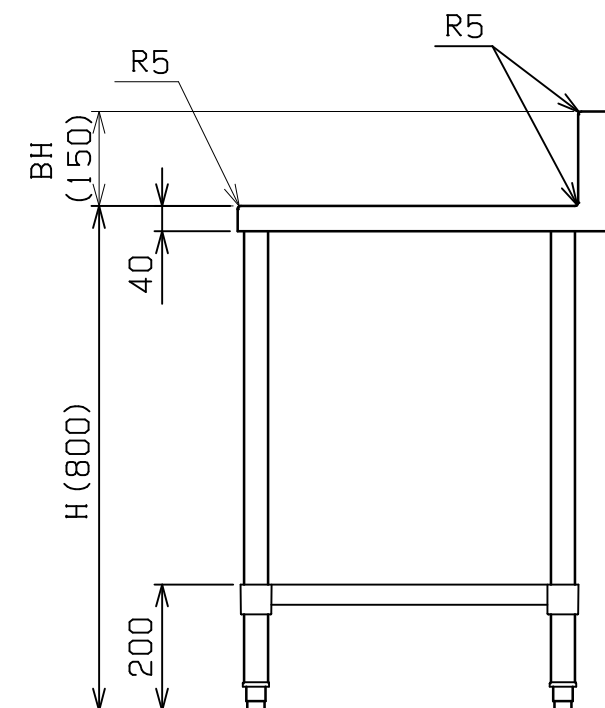
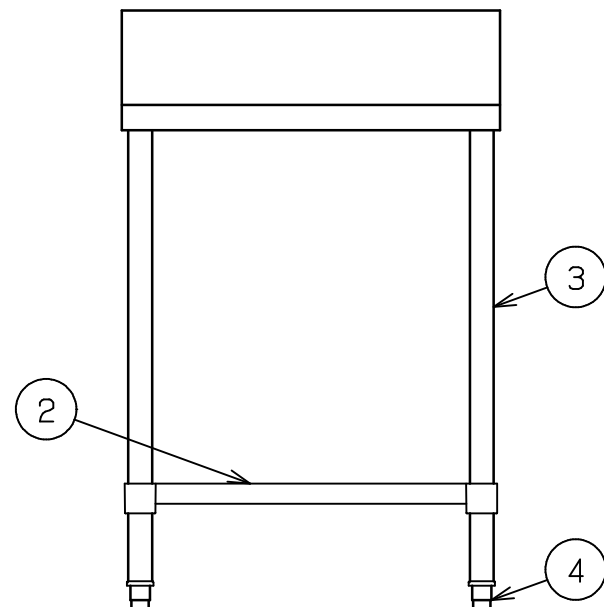
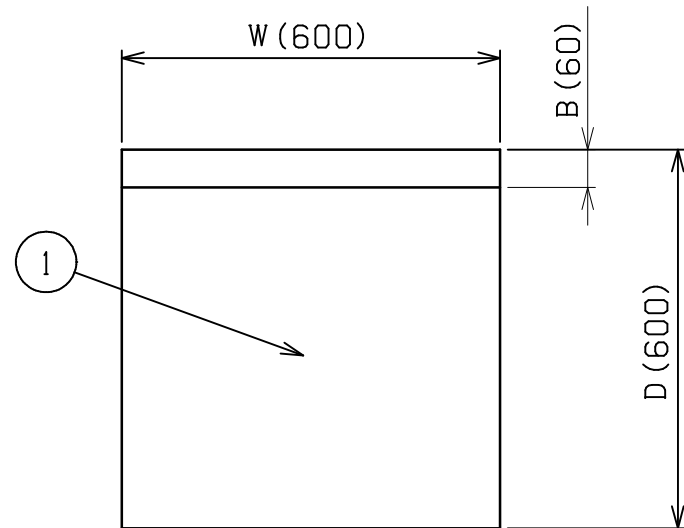


No.	品名 NAME	台数 QUANTITY	型式 MODEL	寸法 DIMENSION
	304 プリムシリーズ 調理台 (バック有り、3方枠)		BWX - T	

型式	W	D	H	BH	B
BWX - T094	900	450	800	100	50
BWX - T124	1200	450	800	100	50
BWX - T154	1500	450	800	100	50
BWX - T066	600	600	800	150	60
BWX - T076	750	600	800	150	60
BWX - T096	900	600	800	150	60
BWX - T106	1000	600	800	150	60
BWX - T126	1200	600	800	150	60
BWX - T156	1500	600	800	150	60
BWX - T097	900	750	800	150	60
BWX - T127	1200	750	800	150	60
BWX - T157	1500	750	800	150	60

印は準規格品です。



部番	品名	材質	備考
1	トップ	SUS304	t1.5 No.4仕上
2	3方枠前無し	SUS304	t1.0 25
3	脚	SUS304	t1.0 38
4	アジャスト	SUS304	

本図はBWX - T066を示す

改善の為、仕様及び外観を予告なしに変更することがあります。



変更事項 ALTERATION	尺度 SCALE 1/12	日付 DATE .	図番 DRAWING No. 05105	工事名 TITLE	納品日 DATE OF DELIVERY
	検図 CHECK	設計 DESIGN	製図 DRAW	営業担当 CHARGE	承認印 APPROVED
304 プリムシリーズ 調理台 (バック有り、3方枠)					