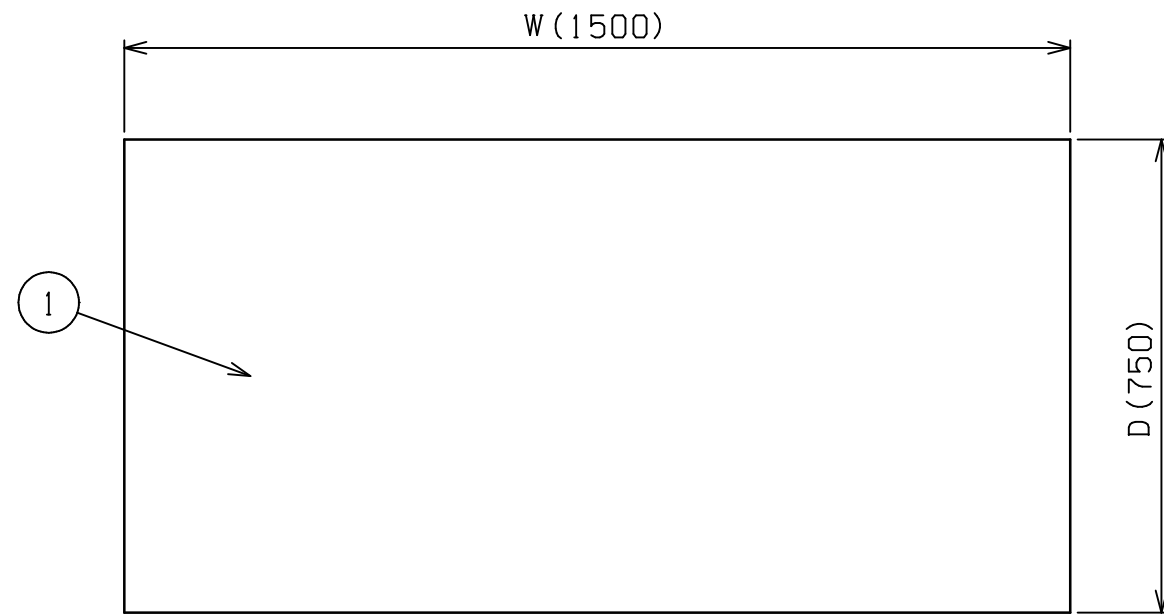
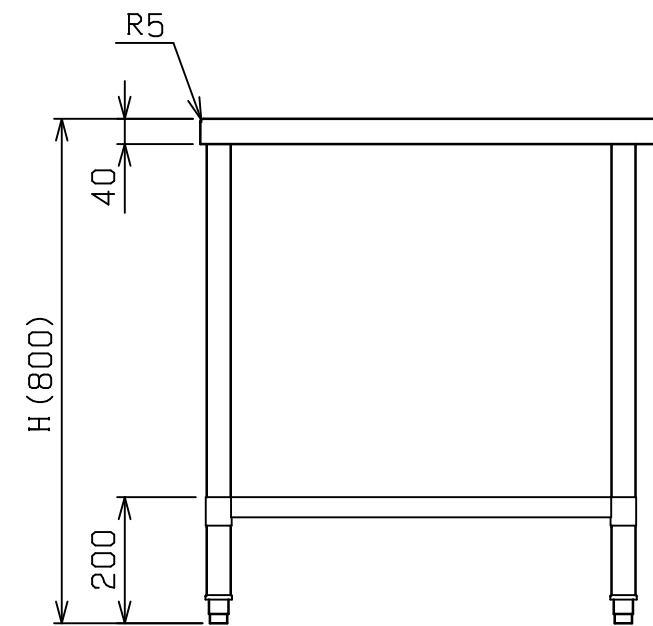
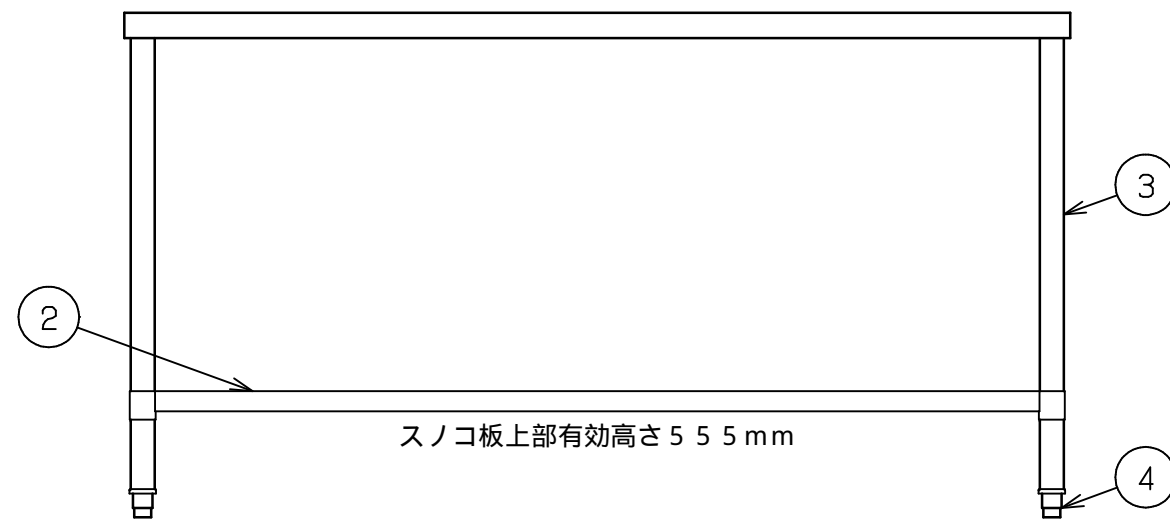


No.	品名 NAME	台数 QUANTITY	型式 MODEL	寸法 DIMENSION
	304プリ-ムシリーズ 調理台(バック無し)		BWX - N	



部番	品名	材質	備考
1	トップ	SUS304	t1.5 No.4仕上
2	スノコ板	SUS304	t1.0 No.4仕上
3	脚	SUS304	t1.0 38
4	アジャスト	SUS304	

型式	寸法 W	寸法 D	寸法 H
BWX - 044N	450	450	800
BWX - 064N	600	450	800
BWX - 074N	750	450	800
BWX - 094N	900	450	800
BWX - 124N	1200	450	800
BWX - 046N	450	600	800
BWX - 066N	600	600	800
BWX - 076N	750	600	800
BWX - 096N	900	600	800
BWX - 106N	1000	600	800
BWX - 126N	1200	600	800
BWX - 156N	1500	600	800
BWX - 186N	1800	600	800
BWX - 097N	900	750	800
BWX - 127N	1200	750	800
BWX - 157N	1500	750	800
BWX - 187N	1800	750	800



W1800は6本脚となります。

本図はBWX - 157Nを示す

改善の為、仕様及び外観を予告なしに変更することがあります。



変更事項 ALTERATION	尺度 SCALE 1/12	日付 DATE . .	図番 DRAWING No. 03287	工事名 TITLE	納品日 DATE OF DELIVERY
	検図 CHECK	設計 DESIGN	製図 DRAW	営業担当 CHARGE	承認印 APPROVED
図面名称 DRAWING CORD 304プリ-ムシリーズ 調理台(バック無し)					