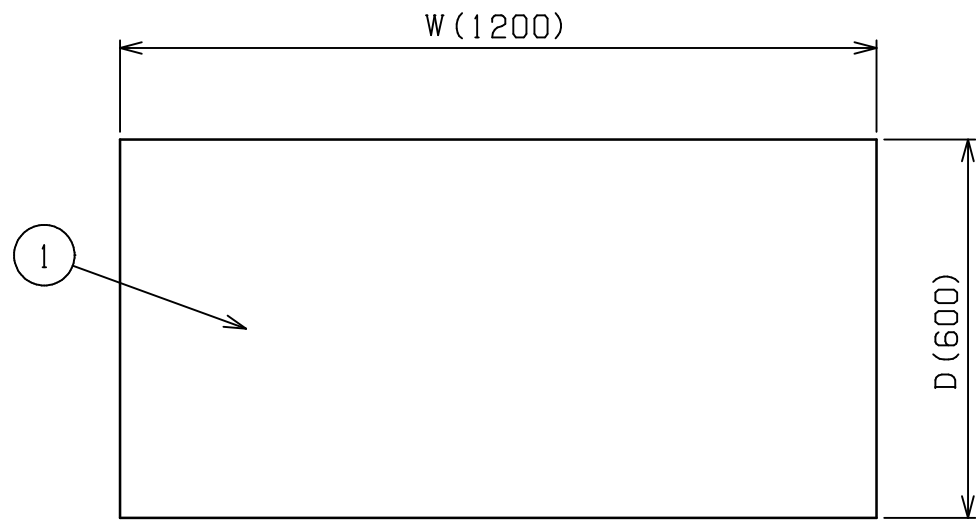
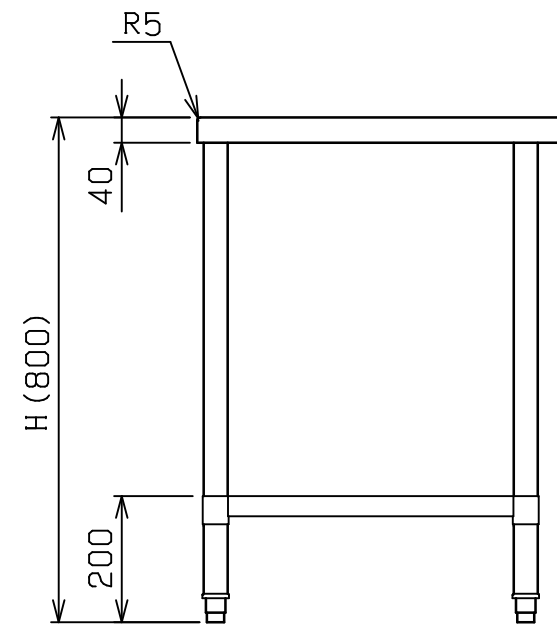
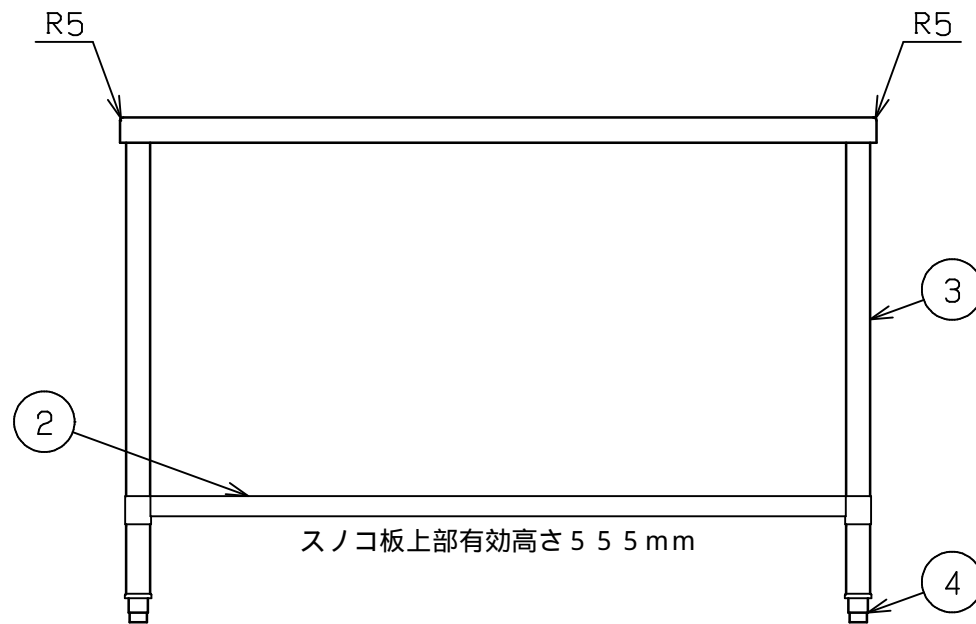


No.	品名 NAME	台数 QUANTITY	型式 MODEL	寸法 DIMENSION
	304プリ-ムシリーズ 調理台(バック無し・三面R)		BWX - T	



型式	寸法 W	寸法 D	寸法 H
BWX - 096T	900	600	800
BWX - 126T	1200	600	800
BWX - 156T	1500	600	800
BWX - 127T	1200	750	800
BWX - 157T	1500	750	800



部番	品名	材質	備考
1	トップ	SUS304	t1.5 No.4仕上
2	スノコ板	SUS304	t1.0 No.4仕上
3	脚	SUS304	t1.0 38
4	アジャスト	SUS304	

本図はBWX - 126Tを示す

改善の為、仕様及び外観を予告なしに変更することがあります。



変更事項 ALTERATION	尺度 SCALE 1/12	日付 DATE .	図番 DRAWING No. 03288	工事名 TITLE	納品日 DATE OF DELIVERY
検図 CHECK	設計 DESIGN	製図 DRAW	営業担当 CHARGE	図面名称 DRAWING CORD 304プリ-ムシリーズ 調理台(バック無し・三面R)	承認印 APPROVED