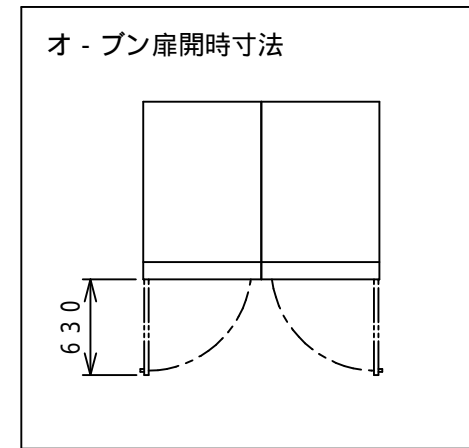
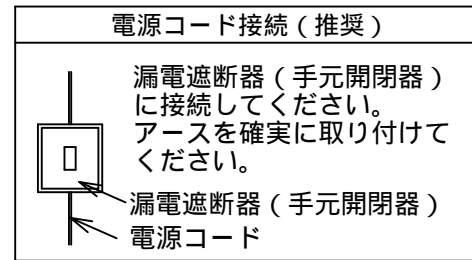
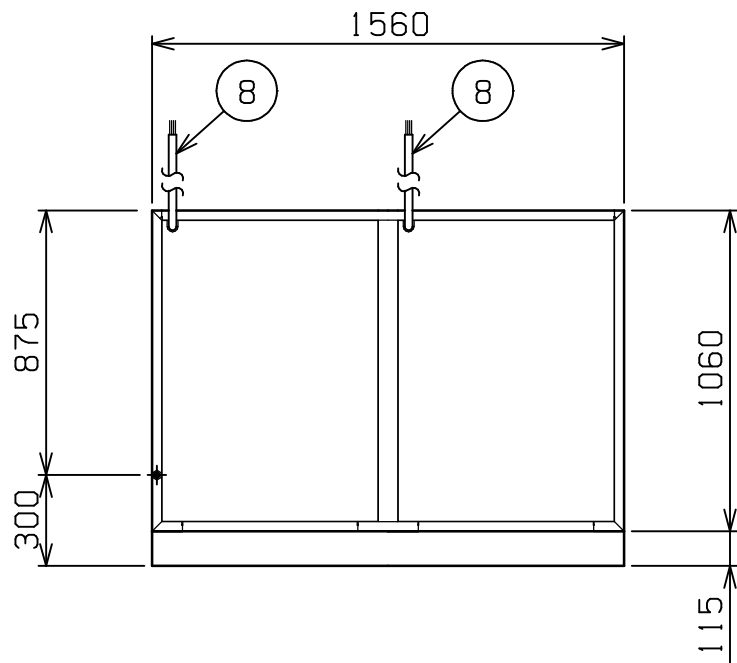
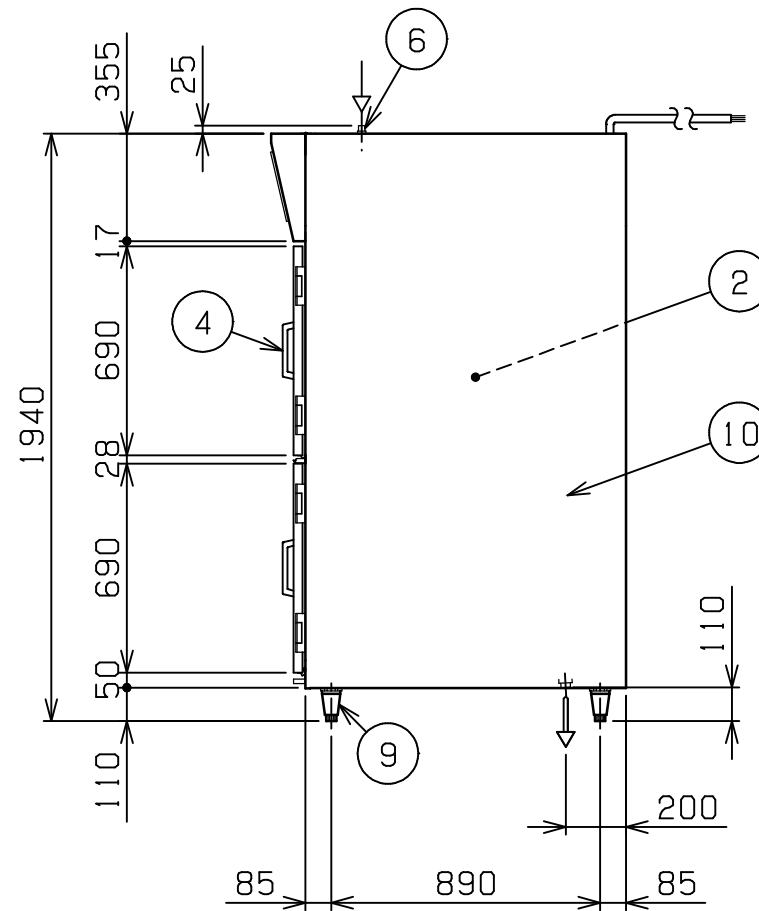
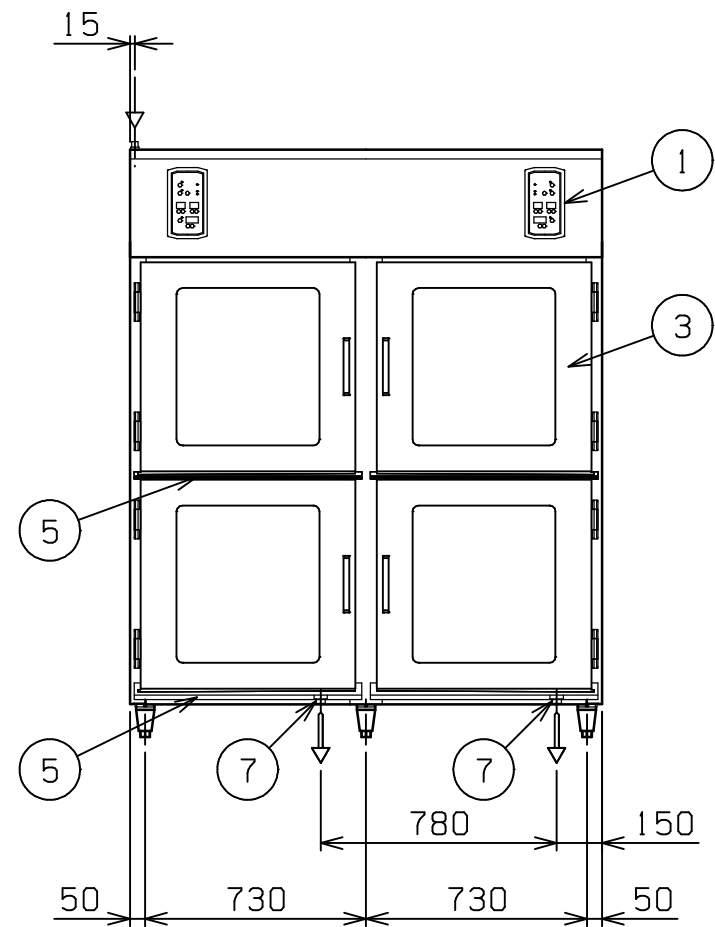


No.	品名 NAME	台数 QUANTITY	型式 MODEL	寸法 DIMENSION
	キャビネットホイロ		FH-64-2-4	



外形寸法	間口	奥行	高さ
	1560	1175	1940
庫内有効寸法	630 (W) x 860 (D) x 1300 (H) x 2		
庫内タイプ	左右2室タイプ		
庫内棚段数	16段 x 2 ピッチ75mm		
天板収納枚数	横差 64枚		
定格電源	単相 200V 50/60Hz		
消費電力	1.05kW x 2		
必要手元開閉器容量 (合計使用時)	15A x 2 (15A)		
安全装置	過熱防止装置		
製品重量	440kg		
天板外形寸法	六取天板 (540 x 390) 欧州天板 (600 x 400)		
付属品	25Aジャバラホース (2)		



部番	品名	材質	備考
1	操作パネル	SUS430	
2	庫内	SUS430	
3	扉	SUS430	強化ガラス付
4	扉取手	PC	
5	シル受	SUS430	
6	給水口		15A (G1/2)
7	排水口		25A (R1) x 2
8	電源コード		2m 2mm ² - 3芯
9	アジャスト	SUS304	
10	本体	SUS430	

設置上の注意 熱機器の設置については安全の為、消防法の設置基準に従って設置して下さい。
改善の為、仕様及び外観を予告なしに変更することがあります。



変更事項 ALTERATION	尺度 SCALE 1/25	日付 DATE	図番 DRAWING No. 03920	工事名 TITLE	納品日 DATE OF DELIVERY
	検図 CHECK	設計 DESIGN	製図 DRAW	営業担当 CHARGE	承認印 APPROVED
				図面名称 DRAWING CORD キャビネットホイロ	