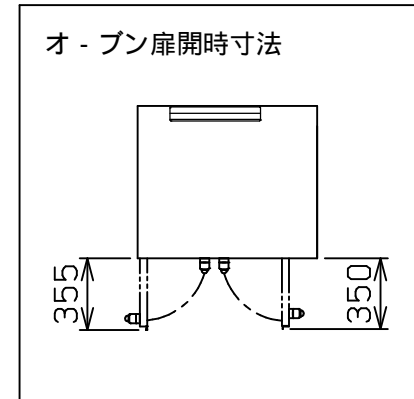
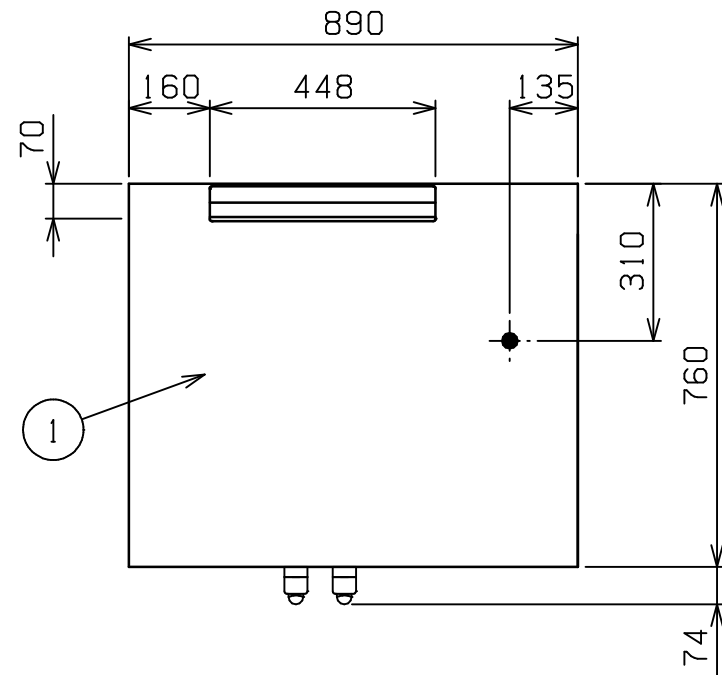
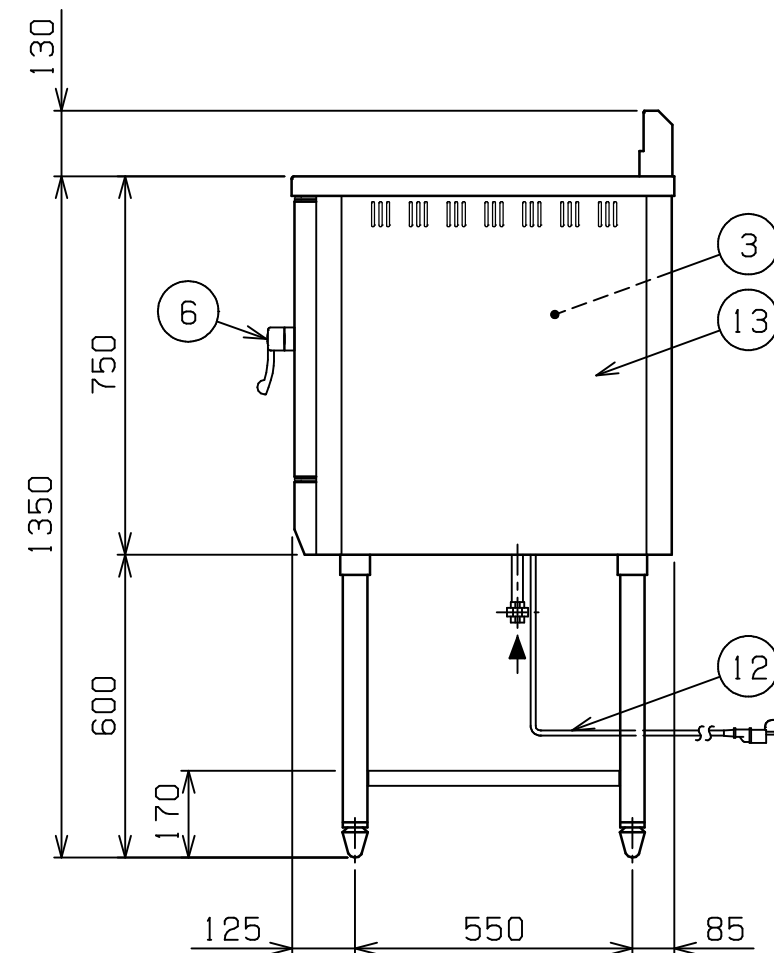
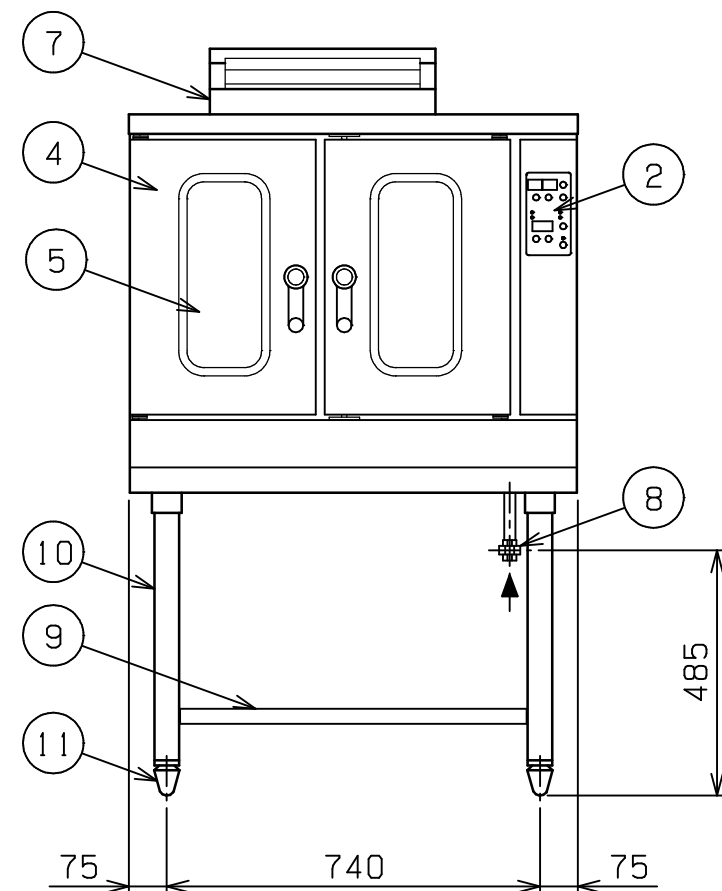


No.	品名 NAME	台数 QUANTITY	型式 MODEL	寸法 DIMENSION
	ピックオープン		MCO-9SE	



種類	標準タイプ		
外形寸法	間口	奥行	高さ
	890	760	1350
オープン庫内有効寸法	600(W) × 450(D) × 450(H)		
庫内棚段数	5段 ピッチ60mm		
ガス消費量	都市ガス	14.5kW (12,500kcal/h)	
	LPガス	14.5kW (1.04kg/h)	
ガス接続口	都市ガス	15A	
	LPガス	15A	
定格電源	単相 100V 50/60Hz		
消費電力	100W		
パナ種類	鋳鉄製 網式パナ ×1		
安全装置	立消え安全装置 (フレムロッド方式)		
製品重量	166kg		
パット外形寸法	555 × 415 高さ20		
付属品	焼網(3), パット(3), 受皿取手(2)		



部番	品名	材質	備考
1	トップ	SUS430	No.4仕上
2	操作パネル		
3	オープン庫内	SUS430	
4	オープン扉	SUS430	No.4仕上
5	耐熱ガラス	強化ガラス	
6	扉取手	樹脂	
7	排気筒	SUS430	No.4仕上
8	ガス接続口		15A (ユニオン)
9	平棚	SUS430	No.4仕上
10	脚	SUS304	48
11	アジャスト	FC	黒塗装
12	電源コード		2m プラグ付 (接地アダプタ付)
13	本体	SUS430	No.4仕上

設置上の注意 熱機器の設置については安全の為、消防法の設置基準に従って設置してください。
 不燃構造の建築物に設置する場合に限り、背面ニゲ板を取り外し設置することができます。
 改善の為、仕様及び外観を予告なしに変更することがあります。